



**TUGAS AKHIR – DP184838**

**PENGEMBANGAN DESAIN LAMPU BERBASIS MATERIAL  
ECENG GONDOK (*Eichhornia crassipes*)**

**Sasha Amanda Savhira  
NRP 0831154000135**

**Dosen Pembimbing :**  
**Ellya Zulaikha, ST.,MSn.,PhD**  
**NIP. 197510142003122001**

**DEPARTEMEN DESAIN PRODUK INDUSTRI  
FAKULTAS DESAIN KREATIF DAN BISNIS DIGITAL  
INSTITUT TEKNOLOGI SEPULUH NOPEMBER  
SURABAYA  
2020**



**TUGAS AKHIR – DP184838**

**PENGEMBANGAN DESAIN LAMPU BERBASIS MATERIAL  
ECENG GONDOK (*Eichhornia crassipes*)**

**Sasha Amanda Savhira  
NRP 0831154000135**

**Dosen Pembimbing :  
Ellya Zulaikha, ST.,MSn.,PhD  
NIP. 197510142003122001**

**DEPARTEMEN DESAIN PRODUK INDUSTRI  
FAKULTAS DESAIN KREATIF DAN BISNIS DIGITAL  
INSTITUT TEKNOLOGI SEPULUH NOPEMBER  
SURABAYA  
2020**



**FINAL PROJECT – DP184838**

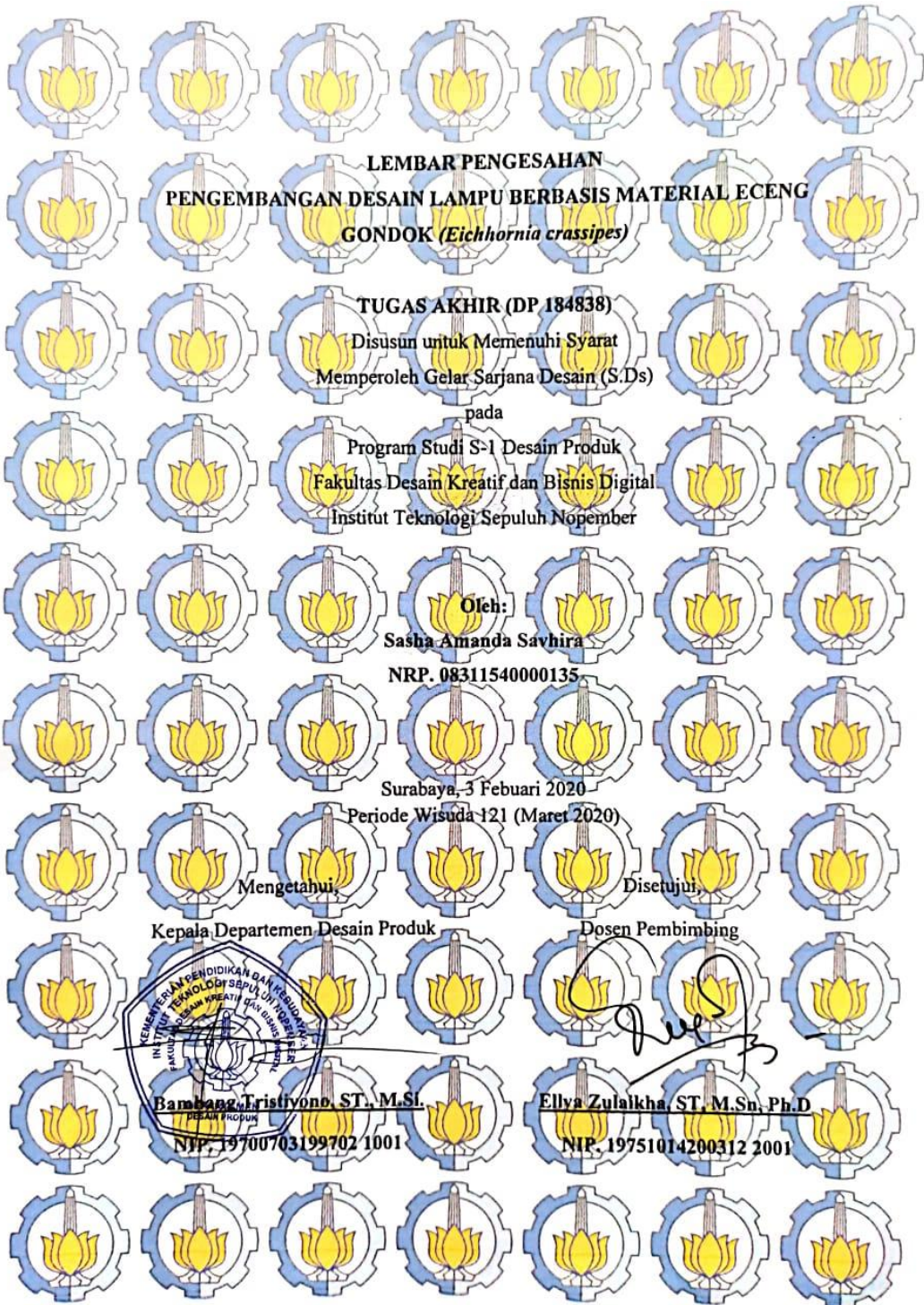
**DEVELOPMENT OF LAMP DESIGN USING WATER  
HYACINTH MATERIAL (*Eichhornia crassipes*)**

**Sasha Amanda Savhira  
NRP 08311540000135**

**Conselor Lecturer       :  
Ellya Zulaikha, ST.,MSn.,PhD  
NIP. 197510142003122001**

**DEPARTEMEN OF INDUSTRIAL PRODUCT DESIGN  
FACULTY OF CREATIVE DESIGN AND DIGITAL  
BUSINESS  
SEPULUH NOPEMBER INSTITUTE OF TECHNOLOGY  
SURABAYA  
2020**





**LEMBAR PENGESAHAN**  
**PENGEMBANGAN DESAIN LAMPU BERBASIS MATERIAL ECENG**  
**GONDOK (*Eichhornia crassipes*)**

**TUGAS AKHIR (DP 184838)**

Disusun untuk Memenuhi Syarat  
Memperoleh Gelar Sarjana Desain (S.Ds)

pada

Program Studi S-1 Desain Produk  
Fakultas Desain Kreatif dan Bisnis Digital  
Institut Teknologi Sepuluh Nopember

Oleh:

**Sasha Amanda Savhira**

**NRP. 08311540000135**

Surabaya, 3 Februari 2020

Periode Wisuda 121 (Maret 2020)

Mengetahui,

Disetujui,

Kepala Departemen Desain Produk

Dosen Pembimbing

**Bambang Tristiyono, ST., M.Si.**

**NIP. 19700703199702 1001**

**Ellya Zulalkha, ST., M.Sn., Ph.D**

**NIP. 19751014200312 2001**





## PERNYATAAN TIDAK PLAGIAT

Saya mahasiswi Departemen Desain Produk, Fakultas Desain Kreatif dan Bisnis Digital, Institut Teknologi Sepuluh Nopember, dengan identitas :

Nama : **Sasha Amanda Savhira**

NRP : **0831154000135**

Dengan ini menyatakan bahwa laporan tugas akhir yang saya buat dengan judul **“PENGEMBANGAN DESAIN LAMPU BERBASIS MATERIAL ECENG GONDOK (*Eichhornia crassipes*)”** adalah :

1. Orisinal dan bukan merupakan duplikasi karya tulis maupun karya gambar atau sketsa yang sudah dipublikasikan atau pernah dipakai untuk mendapatkan gelar kesarjanaan atau tugas-tugas kuliah lain baik di lingkungan ITS, universitas lain maupun lembaga-lembaga lain, kecuali pada bagian sumber informasi yang dicantumkan sebagai kutipan atau referensi atau acuan dengan cara semestinya.
2. Laporan yang berisi karya tulis dan karya gambar atau sketsa yang dibuat dan diselesaikan sendiri dengan menggunakan data hasil pelaksanaan riset.

Demikian pernyataan ini saya buat dan jika tidak memenuhi persyaratan yang telah saya nyatakan di atas, maka saya bersedia apabila laporan tugas akhir ini dibatalkan.

Surabaya, 6 Januari 2020

Yang Membuat Pernyataan,



Sasha Amanda Savhira

NRP. 0831154000135

*(Halaman ini sengaja di kosongkan)*



## KATA PENGANTAR

Puji syukur saya haturkan kepada Allah Bapa, Allah Anak, dan Allah Roh Kudus yang telah memimpin penulis selama menempuh pendidikan di Institut Teknologi Sepuluh Nopember jurusan Desain Produk Industri sehingga penulis dapat menyelesaikan laporan tugas akhir yang berjudul “Pengembangan Desain Lampu Berbasis Material Eceng Gondok (*Eichhornia crassipes*)” dengan sebaik-baiknya. Laporan ini disusun dalam rangka memenuhi salah satu syarat kelulusan untuk memperoleh gelar sarjana Desain pada Program Studi S-1 Departemen Desain Produk, Fakultas Desain Kreatif dan Bisnis Digital.

Selesainya tugas akhir ini juga tidak lepas dari dukungan dari berbagai pihak baik berupa tenaga, materil, dan doa. Untuk itu penulis ingin menyampaikan terima kasih kepada;

1. Kedua orang tua saya Dadang Faluky dan Dra. Henny Handayani yang selalu memberikan dukungannya berupa tenaga, finansial dan juga doa.
2. Keluarga saya yang turut membantu proses eksperimen material eceng gondok dan dokumentasi yaitu Kevan Tahieudin Ibrahim
3. Ibu Ellya Zulaikha, ST.,MSn.,PhD. Selaku dosen pembimbing sekaligus dosen wali penulis yang sabar dalam membimbing penulis serta memberikan dukungan secara moral untuk menyelesaikan tugas akhir penulis.
4. Bapak Ari Dwi Krisbianto, ST. MDs., Bapak Primaditya, SSn, MDs., dan Bu Hertina Susandari, S.T. selaku penguji yang telah sabar memberikan masukan, ilmu dan arahan kepada penulis.
5. Pak supardi, Bu julita beserta ibu-ibu pengerajin eceng gondok “Witdrove” yang telah membantu proses observasi kerajinan eceng gondok.
6. Bu Donna Taula, Joshua Luther, Reni, Natasha, Wilsin, Nia, Arnold, Sophia yang tidak hanya ikut membantu dalam proses penyelesaian tugas akhir dari proses riset desain hingga kolokium 4. Namun juga ikut mendoakan di dalam persekutuan.
7. Via Hermadi, Sarah Ardelia, Donna Anggi, dan Putri Meiranti teman-teman jalan diluar kampus yang ikut mensupport penulis baik dalam penyelesaian Tugas Akhir ini.

8. Maghfira Qonita, Lina yang telah membantu perbaikan prototype.
9. Rafi Sabar, Zilza, Novita Rizky dan Olivia Simamarta yang menjadi teman seperjuangan serta selalu memberikan dukungan.
10. Sahabat-sahabat ambis penghuni ruang TA 102 kurnyil, aina, betty, tahta, fajar yang selalu bersama-sama mengerjakan tugas akhir ini hingga selesai.
11. Sahabat-sahabat alumini despro penulis di luar kampus Fea, Dena, Hanpau, Mbak jo, Kiki, Ferdi, Wima, Cak ri, Mas dimas yang selalu memberikan dukungan moral serta doa.

Penulis menyadari bahwa laporan ini jauh dari kata sempurna, oleh karena itu penulis sangat mengharapkan saran dan kritik yang membangun demi hasil yang lebih baik. Penulis berharap semoga laporan tugas akhir ini dapat memberikan manfaat bagi semua pihak.

Surabaya, Agustus 2018

Penulis

## **PENGEMBANGAN DESAIN LAMPU BERBASIS MATERIAL ECENG GONDOK (*Eichhornia crassipes*).**

Nama : Sasha Amanda Savhira

NRP : 08311540000135

Program Studi : Desain Produk

Fakultas : Fakultas Desain Kreatif dan Bisnis Digital

Dosen Pembimbing : Ellya Zulaikha, ST.,MSn.,PhD

### **ABSTRAK**

Eceng gondok (*Eichhornia crassipes*) adalah salah satu jenis tumbuhan air eksotik Indonesia yang perkembangannya luar biasa cepat. Karena eceng gondok dapat berkembang biak dengan baik secara vegetatif dengan membentuk tunas (stolon) di atas akar maupun generatif dengan bijinya. Di sisi sifat negatifnya sebagai tumbuhan pengganggu perairan, salah satu upaya yang cukup prospektif untuk menanggulangi gulma eceng gondok di kawasan perairan danau adalah dengan memanfaatkan tanaman eceng gondok tersebut sebagai bahan baku alternatif serbaguna, yaitu untuk kerajinan. Kerajinan eceng gondok mampu menghasilkan beberapa produk yang telah berhasil menembus pasar mancanegara. Salah satu kerajinan material alam yang akan dikembangkan dalam riset ini adalah kerajinan yang sangat diminati pasar mancanegara yaitu produk lampu, seperti lampu gantung, lampu meja, maupun lampu dinding. Belum banyak desainer yang mengolah material ini menjadi produk lampu karena teknik pengolahan eceng gondok di Indonesia masih belum banyak berkembang hanya di anyam saja. Padahal desainer memiliki kapabilitas dan turut berkontribusi dengan memanfaatkan dan mengolah eceng gondok menjadi bahan yang memiliki nilai ekonomi tinggi dalam bidang produk. Maka dari itu diperlukan pengembangan dalam pemanfaatan eceng gondok secara eksklusif untuk home decor lighting. Karena eceng gondok sebagai material alam dapat memberikan aksen natural pada ruangan dan efek pendaran cahaya yang unik.

Kata kunci : kerajinan eceng gondok, desain produk lampu, kerajinan

## **THE USAGE OF WATER HYACINTH (*Eichhornia crassipes*) FOR LAMP DESIGN DEVELOPMENT.**

Name : Sasha Amanda Savhira

NRP : 08311540000135

Department : Design Product Industry

Faculty : Creative Design and Digital Business

Supervisor : Ellya Zulaikha, ST, M.Sn, Ph.D

### **ABSTRACT**

Water hyacinth (*Eichhornia crassipes*) is a type of exotic Indonesian aquatic plants whose development is extremely fast. Because water hyacinth can reproduce well vegetatively by forming buds (stolons) above the roots or generatively with the seeds. On the negative side as an aquatic disturbance plant, one of the prospective efforts to tackle water hyacinth weeds in the waters of the lake is to use the water hyacinth plant as a versatile alternative raw material, namely for crafts. The water hyacinth craft is able to produce several products that have successfully penetrated foreign markets. One of the natural material crafts that will be developed in this research is a craft that is in great demand from foreign markets, namely lighting products, such as pendant lamps, table lamps, and wall lamps. There are not many designers who process this material into lighting products because water hyacinth processing techniques in Indonesia are still not much developed only in weaving. Whereas designers have the capability and contribute by utilizing and processing water hyacinth into materials that have high economic value in the product field. Therefore, it is necessary to develop the use of water hyacinth exclusively for home decor lighting. Because water hyacinth as a natural material can provide natural accents to the room and a unique luminous effect.

Keywords: water hyacinth handicraft, lighting product design, handicraft

## DAFTAR ISI

LEMBAR PENGESAHAN .....	Error! Bookmark not defined.
PERNYATAAN TIDAK PLAGIAT .....	I
KATA PENGANTAR.....	III
ABSTRAK .....	V
ABSTRACT .....	VI
<b>BAB I.....</b>	<b>1</b>
Pendahuluan .....	1
<b>1.1 Latar Belakang .....</b>	<b>1</b>
1.1.1 Tinjauan situasi dan kondisi.....	1
1.1.2 Peluang Industri pada Sektor Kerajinan.....	2
1.1.3 Riset terdahulu Eceng gondok .....	4
<b>1.2 Permasalahan .....</b>	<b>6</b>
<b>1.3 Batasan Masalah .....</b>	<b>7</b>
<b>1.4 Tujuan .....</b>	<b>7</b>
<b>1.5 Manfaat .....</b>	<b>8</b>
<b>BAB II .....</b>	<b>9</b>
<b>TINJAUAN PUSTAKA .....</b>	<b>9</b>
<b>2.1 Eceng gondok.....</b>	<b>9</b>
2.1.2 Eceng gondok di Indonesia .....	10
2.1.3 Eceng gondok sebagai Tanaman gulma.....	10
2.1.4 Karakter dan Jenis Eceng gondok sebagai material .....	12
<b>2.2 Tinjauan Situasi dan Kondisi.....</b>	<b>14</b>
<b>2.3 Tinjauan aktivitas lapangan/operasional produk .....</b>	<b>15</b>
<b>2.4 Home decoration .....</b>	<b>17</b>
<b>2.5 Lighting Home Decor.....</b>	<b>18</b>
<b>2.6 Area Interior.....</b>	<b>18</b>
<b>2.7 Pencahayaan .....</b>	<b>19</b>
<b>2.8 Regulasi penggunaan lampu dan rumah lampu yang efisiensi.....</b>	<b>20</b>

2.8.1 Efisiensi lampu .....	20
2.8.2 Efisiensi pencahayaan.....	21
<b>2.9 Tata lighting pada interior .....</b>	<b>23</b>
<b>2.10 Jenis lighting Home decor.....</b>	<b>25</b>
<b>2.11 Ergonomi Lampu.....</b>	<b>26</b>
<b>2.12 Macam Gaya Desain Interior .....</b>	<b>26</b>
<b>2.13 Terminologi Resort.....</b>	<b>27</b>
2.13.1 Pengertian Resort.....	27
2.13.2 Prinsip Desain Resort .....	27
<b>2.14 Pemilihan material dalam desain interior.....</b>	<b>28</b>
<b>BAB III .....</b>	<b>31</b>
<b>METODOLOGI PENELITIAN.....</b>	<b>31</b>
<b>3.1 Judul Perancangan.....</b>	<b>31</b>
<b>3.2 Subjek dan Objek Perancangan.....</b>	<b>31</b>
<b>3.3 Kerangka Analisis konsep .....</b>	<b>32</b>
<b>3.4 Skema rancangan riset.....</b>	<b>32</b>
<b>3.5 Metode Pengumpulan Data .....</b>	<b>35</b>
3.5.1 Deep Interview .....	35
3.5.2 Observation.....	36
3.5.3 Studi Dokumen Sekunder .....	36
<b>3.6 Hasil Interview.....</b>	<b>37</b>
3.6.1 Wawancara dengan Pengrajin & Designer .....	37
3.6.2 Wawancara dengan pengguna .....	38
<b>BAB IV.....</b>	<b>39</b>
<b>Studi dan Analisis .....</b>	<b>39</b>
<b>4.1 Brainstorming Masalah &amp; Kebutuhan (mind mapping) .....</b>	<b>39</b>
<b>4.2 Analisis Pasar.....</b>	<b>39</b>
4.2.1 MSCA (Market Survey dan Competitor Analysis) .....	39
<b>4.3 Studi dan Analisis Segmenting, Targeting dan Positioning.....</b>	<b>41</b>
4.3.1 Demografi.....	41

4.3.2 Social Economy Status.....	42
4.3.3 Positioning.....	43
<b>4.4 Rekap dan Pembahasan hasil wawancara ahli .....</b>	<b>44</b>
4.4.1 Pengrajin eceng gondok .....	44
4.4.2 CEO & Designer lampu lokal .....	45
4.4.3 Walikota Surabaya Tri rismaharini .....	46
4.4.4 Konsumen home decor sustainable IKEA .....	46
4.4.5 Pengusaha lampu hias .....	47
<b>4.5 Pembahasan hasil survey lapangan/observasi.....</b>	<b>48</b>
<b>4.6 Studi dan Analisis Pengolahan Material Eceng gondok.....</b>	<b>49</b>
4.6.1 Analisis material dan limitasi ukuran.....	49
4.6.2 Analisis Potongan.....	50
4.6.3 Analisis lapisan dasar .....	52
4.6.4 Analisis tekstur press.....	54
4.6.5 Pengolahan pattern estetika (susunan) .....	56
4.6.6 Analisis lem untuk eceng gondok .....	58
4.6.7 Analisis finishing untuk eceng bagian luar .....	60
<b>4.7 Studi dan Analisis Pengolahan Pencahayaan pada Material Eceng gondok .....</b>	<b>63</b>
4.7.1 Jenis lampu led dan tone warna target dan mood .....	63
4.7.2 Analisis Tata Pencahayaan.....	64
4.7.2 Pengolahan pattern dan hubungannya dengan cahaya .....	70
<b>4.8 Analisis Persona Interior .....</b>	<b>73</b>
4.8.1 Kontemporer style .....	73
4.8.2 Natural minimalism style : .....	74
4.8.3 Modern .....	75
<b>4.9 Analisis tren “SINGULARITY” Moodboard Interior .....</b>	<b>77</b>
<b>4.10 Analisis Penempatan Produk (Persona Interior) .....</b>	<b>78</b>
<b>4.11 Analisis Bentuk.....</b>	<b>80</b>
<b>4.12 Design Requirement &amp; Objective (DR&amp;O) .....</b>	<b>82</b>
<b>4.13 Analisis Mass Product .....</b>	<b>83</b>

<b>4.14 Analisis Treatment Produk .....</b>	<b>85</b>
<b>BAB V .....</b>	<b>86</b>
<b>KONSEP DESAIN DAN IMPLEMENTASI .....</b>	<b>86</b>
<b>5.1 Implentasi Konsep Desain .....</b>	<b>86</b>
<b>5.2 Konsep Warna .....</b>	<b>89</b>
<b>5.3 Mood Board Interior .....</b>	<b>89</b>
<b>5.4 Eksplorasi sketsa ide .....</b>	<b>91</b>
5.5 Alternatif desain .....	92
5.4.1 alternatif 1 .....	93
5.4.2 alternatif 2 .....	93
5.4.3 alternatif 3 .....	94
5.4.4 alternative 4 .....	94
5.4.5 alternative 5 .....	95
<b>5.5 Pengembangan Desain .....</b>	<b>96</b>
<b>5.6 Gambar 3D Model &amp; Rendering.....</b>	<b>98</b>
5.6.1 Alternatif 1 .....	99
5.6.1 Alternatif 2 .....	102
5.6.2 Alternatif 3 .....	106
<b>5.7 Alternativ logo .....</b>	<b>108</b>
<b>5.8 Konsep Final desain .....</b>	<b>109</b>
5.8.1 Serial “Passementerie” .....	109
5.8.2 Alternatif Serial “ <i>Swirl</i> ” .....	110
5.8.3 Alternatif Series “ <i>Phloem</i> ” .....	112
<b>5.9 Brand story .....</b>	<b>114</b>
<b>5.10 Suasana Interior .....</b>	<b>114</b>
<b>5.11 Final desain render interior.....</b>	<b>115</b>
<b>5.12 Packaging .....</b>	<b>116</b>
<b>5.13 Analisis Bisnis .....</b>	<b>118</b>
5.13.1 Biaya Produksi Dan Harga Pokok Penjualan .....	118
<b>5.14 Video Commercial Hasil Desain.....</b>	<b>119</b>



5.15 Dokumentasi Prototype Hasil Desain.....	119
<b>BAB VI.....</b>	<b>121</b>
<b>KESIMPULAN DAN SARAN .....</b>	<b>122</b>
6.1 Kesimpulan .....	122
6.2 Saran .....	123

## DAFTAR GAMBAR

Gambar 1. 1 contoh produk industri produk eceng gondok Indonesia.....	4
Gambar 1. 2 Jacinto & Lirio product (jacintoandlirio, 2019).....	4
Gambar 1. 3 Penelitian sebelumnya (sumber <a href="https://designmattersatartcenter.org/proj/future-craft-japan-thailand">https://designmattersatartcenter.org/proj/future-craft-japan-thailand</a> ).....	5
Gambar 2. 1 Persebaran Eceng Gondok di Dunia, (sumber: UNEP/DEWA 2013)	9
Gambar 2. 2 Bentuk tanaman Eceng gondok (sumber: dok. pribadi) .....	11
Gambar 2. 3 Waduk Pluit Jakarta Utara (sumber : dok. pribadi) .....	14
Gambar 3. 1 Skema penelitian (Sumber: penulis, 2019).....	33
Gambar 4. 1 Brainstorming masalah & kebutuhan .....	39
Gambar 4. 2 target konsumen.....	41
Gambar 4. 3 target market .....	42
Gambar 4. 4 Positioning harga .....	43
Gambar 4. 5 Positioning desain.....	43
Gambar 4. 6 wawancara dengan Bu julita (Sumber: Dokumen Pribadi) .....	44
Gambar 4. 7 Wawancara dengan pak Supardi (Sumber: Dokumentasi) .....	45
Gambar 4. 8 Lokasi Workshop UKM Witdrove (Sumber: Dok. Pribadi).....	45
Gambar 4. 9 desainer ong cen kuang (Sumber: Dok. Pribadi) .....	45
Gambar 4. 10 wawancara dengan walikota Surabaya (Sumber: Dok. Pribadi) ..	46
Gambar 4. 11 Home décor di ikea Alam Sutera (Sumber: Dok. Pribadi) .....	47
Gambar 4. 12 Display interior Ikea (Sumber: Dok. Pribadi).....	47
Gambar 4. 13 Pengusaha lampu hias (Sumber: Dok. Pribadi) .....	48
Gambar 4. 14 Eksisting lampu hias (Sumber: Dok. Pribadi) .....	48
Gambar 4. 21 dasar PU leather (Sumber: Dok. Pribadi) .....	53
Gambar 4. 22 dasar kain keras (Sumber: Dok. Pribadi) .....	53
Gambar 4. 24 hasil eksperimen pres (Sumber: Dok. Pribadi).....	55
Gambar 4. 25 plat gerigi 1 cm (Sumber: Dok. Pribadi) .....	55

Gambar 4. 26 plat gerigi 0,5 cm (Sumber: Dok. Pribadi) .....	55
Gambar 4. 27 plat gerigi kotak (Sumber: Dok. Pribadi) .....	55
Gambar 4. 28 pattern 1 (Sumber: Dok. Pribadi) .....	56
Gambar 4. 29 pattern 2 (Sumber: Dok. Pribadi) .....	56
Gambar 4. 30 pattern 3 (Sumber: Dok. Pribadi) .....	56
Gambar 4. 31 pattern 4 (Sumber: Dok. Pribadi) .....	57
Gambar 4. 32 pattern 5 (Sumber: Dok. Pribadi) .....	57
Gambar 4. 33 patern 6 (Sumber: Dok. Pribadi) .....	57
Gambar 4. 34 Lem PVA (sumber : dok. Pribadi) .....	58
Gambar 4. 38 leather wax (Sumber: Dok. Pribadi).....	60
Gambar 4. 39 melamin gloss (Sumber: Dok. Pribadi) .....	60
Gambar 4. 40 cat akrilik mowilex (Sumber: Dok. Pribadi) .....	60
Gambar 4. 41 micron gloss (Sumber: Dok. Pribadi).....	61
Gambar 4. 42 pattern paper (Sumber: Dok. Pribadi) .....	61
Gambar 4. 43 bleaching (Sumber: Dok. Pribadi).....	61
Gambar 4. 44 natural (Sumber: Dok. Pribadi) .....	62
Gambar 4. 45 water based off (Sumber: Dok. Pribadi).....	62
Gambar 4. 46 leather wx red (Sumber: Dok. Pribadi) .....	62
Gambar 4. 50 hasil reduksi ketebalan 3 cm (sumber : dok. pribadi) .....	65
Gambar 4. 52 hasil reduksi ketebalan 2 cm (sumber dok. pribadi).....	66
Gambar 4. 54 hasil reduksi ketebalan 1 cm (sumber dok. pribadi).....	67
Gambar 4. 56 hasil reduksi ketebalan 0,5 cm (sumber dok. pribadi).....	67
Gambar 4. 60 hasil reduksi ketebalan 0,2 cm (sumber dok. pribadi).....	68
Gambar 4. 61 hasil reduksi potongan cacah (sumber dok. pribadi).....	69
Gambar 4. 62 hasil reduksi potongan cacah (sumber dok. pribadi).....	69
Gambar 4. 66 hasil reduksi end grain block 1 cm (sumber dok. pribadi).....	70
Gambar 4. 67 pattern 1 (Sumber: Dok. Pribadi) .....	71
Gambar 4. 68 pattern 2 (Sumber: Dok. Pribadi) .....	71
Gambar 4. 69 pattern 3 (Sumber: Dok. Pribadi) .....	71
Gambar 4. 70 pattern 4 (Sumber: Dok. Pribadi) .....	72
Gambar 4. 71 pattern 5 (Sumber: Dok. Pribadi) .....	72

Gambar 4. 72 Kontemporer (Sumber: morpholioapps.com).....	74
Gambar 4. 73 Minimalism (Sumber: morpholioapps.com).....	75
Gambar 4. 74 Modern Stlye (Sumber: morpholioapps.com) .....	76
Gambar 4. 75 Persona Interior Villa Hujan.....	79
Gambar 4. 76 Key Concept interior villa hujan.....	79
Gambar 4. 78 bentuk tabung (Sumber: Dok. Pribadi).....	81
Gambar 4. 79 Bentuk Datar (sumber : dok. pribadi).....	82
Gambar 5. 1 Nine Image Board (Sumber: Dok. Pribadi).....	86
Gambar 5. 2 Penjelasan Nine Image Board ( Sumber : Dok. Pribadi).....	87
Gambar 5. 4 Moodboard (Sumber: Dok. Pribadi).....	90
Gambar 5. 5 Inspirasi Desain .....	91
Gambar 5. 6 Eksplorasi Sketsa Ide (Sumber: Dok. Pribadi) .....	92
Gambar 5. 7 Alternatif 1 (Sumber: Dok. Pribadi) .....	93
Gambar 5. 8 Alternatif 2 (Sumber: Dok. Pribadi) .....	93
Gambar 5. 9 Alternatif 3 (Sumber: Dok. Pribadi) .....	94
Gambar 5. 10 Alternatif 4 (Sumber: Dok. Pribadi) .....	94
Gambar 5. 11 Alternatif 5 (Sumber: Dok. Pribadi).....	95
Gambar 5. 12 Pengembangan desain 1 (Sumber: Dok. Pribadi).....	96
Gambar 5. 13 Pengembangan desain 2 (Sumber: Dok. Pribadi).....	97
Gambar 5. 14 Pengembangan desain 3 (Sumber: Dok. Pribadi).....	98
Gambar 5. 15 3d Model (Sumber: Dok. Pribadi) .....	99
Gambar 5. 16 3d Model (Sumber: Dok. Pribadi) .....	99
Gambar 5. 17 3d Model (Sumber: Dok. Pribadi) .....	99
Gambar 5. 18 3d Model (Sumber: Dok. Pribadi) .....	100
Gambar 5. 19 3d Model (Sumber: Dok. Pribadi) .....	100
Gambar 5. 20 3d Model (Sumber: Dok. Pribadi) .....	101
Gambar 5. 21 3d Model (Sumber: Dok. Pribadi) .....	101
Gambar 5. 22 3d Model (Sumber: Dok. Pribadi) .....	102
Gambar 5. 23 3d Model (Sumber: Dok. Pribadi) .....	102
Gambar 5. 24 3d Model (Sumber: Dok. Pribadi) .....	102

Gambar 5. 25 3d Model (Sumber: Dok. Pribadi).....	103
Gambar 5. 26 3d Model (Sumber: Dok. Pribadi).....	103
Gambar 5. 27 3d Model (Sumber: Dok. Pribadi).....	103
Gambar 5. 28 3d Model (Sumber: Dok. Pribadi).....	104
Gambar 5. 29 3d Model (Sumber: Dok. Pribadi).....	104
Gambar 5. 30 3d Model (Sumber: Dok. Pribadi).....	105
Gambar 5. 31 3d Model (Sumber: Dok. Pribadi).....	105
Gambar 5. 32 3d Model (Sumber: Dok. Pribadi).....	106
Gambar 5. 33 3d Model (Sumber: Dok. Pribadi).....	106
Gambar 5. 34 3d Model (Sumber: Dok. Pribadi).....	106
Gambar 5. 35 3d Model (Sumber: Dok. Pribadi).....	107
Gambar 5. 36 3d Model (Sumber: Dok. Pribadi).....	107
Gambar 5. 37 3d Model (Sumber: Dok. Pribadi).....	107
Gambar 5. 38 Alternatif Logo Iona (Sumber : Dok. Pribadi) .....	108
Gambar 5. 40 Mood board dan 3D model alternative 2 (Sumber : Dok. pribadi) .....	111
Gambar 5. 41 Mood board dan 3D model alternative 3 (Sumber : Dok. pribadi) .....	112
Gambar 5. 43 Final rendering interior (Sumber : Dok. pribadi) .....	116
Gambar 5. 44 Konsep Packaging .....	117
Gambar 5. 45 Assembly Process.....	117
Gambar 5. 46 Video Commercial Hasil Desain (Sumber : Dok. pribadi) .....	119
Gambar 5. 47 Hasil Dokumentasi Pameran Produk (Sumber : Dok. pribadi) ....	119
Gambar 5. 48 Hasil Dokumentasi dari Social Media Instagram .....	120

## DAFTAR TABEL

Tabel 1. 1 Karakteristik Serat Tanaman Eceng Gondok (Sumber: dok. pribadi).	12
Tabel 2. 1 Tinjauan Aktivitas Lapangan/operasional produk.....	17
Tabel 2. 2 Recommended Illumination Levels.....	26
Tabel 3. 1 Makna kata .....	31
Tabel 4. 2 Hasil Wawancara.....	44
Tabel 4. 3 Hasil Wawancara.....	45
Tabel 4. 4 Hasil Wawancara.....	46
Tabel 4. 5 Hasil Wawancara.....	46
Tabel 4. 6 Hasil Observasi.....	47
Tabel 4. 7 Hasil Observasi.....	48
Tabel 4. 8 Analisis lapisan dasar .....	53
Tabel 4. 9 Analisis tekstur press .....	55
Tabel 4. 10 Analisis pattern estetika.....	57
Tabel 4. 11 Analisis Finishing .....	61
Tabel 4. 12 Analisis Finishing .....	61
Tabel 4. 13 Analisis Finishing .....	62
Tabel 4. 14 Tabel eksperimen reduksi pencahayaan .....	70
Tabel 4. 15 Analisis pattern dan hubungannya dengan cahaya.....	71
Tabel 4. 16 Analisis pattern dan hubungannya dengan cahaya.....	72

# BAB I

## Pendahuluan

### 1.1 Latar Belakang

#### 1.1.1 Tinjauan situasi dan kondisi

Salah satu daerah yang sejak dahulu hingga sekarang mengalami invasi yang disebabkan oleh eceng gondok adalah Rawa Pening. Dengan luas 2.670 hektare, kini telaga tersebut sudah memprihatinkan kondisinya. Danau ini mengalami pendangkalan yang pesat yang disebabkan oleh eceng gondok yang bisa menghasilkan 778,93 ton/pertahun (Kompas, 2019) Berdasarkan data di Balai Pengelolaan Sumber Daya Air (PSDA) Jragung-Tuntang, saat ini 80 persen area perairan Rawapening sudah tertutup eceng gondok. Eceng gondok (*Eichhornia crassipes*) adalah salah satu jenis tumbuhan air eksotik Indonesia yang didatangkan dari luar. Hal yang sangat menonjol dari tanaman ini adalah perkembangannya yang luar biasa cepatnya. Hal ini disebabkan karena eceng gondok dapat berkembang biak dengan baik secara vegetatif dengan membentuk tunas (stolon) di atas akar maupun generatif dengan bijinya. Perkembangbiakan dengan cara vegetatif dapat melipat ganda dua kali dalam waktu 7-10 hari (Pasaribu, G. 2008). Pertumbuhan eceng gondok ini jika di akumulasikan pada ekosistem air dapat tumbuh dengan cepat sekitar 3% per hari (Brades A. C. et al 2008). Tanaman ini dinobatkan sebagai "*the world's worst aquatic weed*" oleh dunia karena banyak daerah yang telah mengalami permasalahan serius yang disebabkan oleh invasi eceng gondok ini. (Holm et al., 1977). Jika dibiarkan, dampak yang disebabkan oleh adanya eceng gondok ini sangatlah serius, yaitu terganggunya ekosistem perairan dan menyebabkan pencemaran lingkungan. Selama ini yang sudah dilakukan orang dalam menanggulangi eceng gondok ini terdapat 3 metoda baik secara chemical, biological, physical. Dari semua metoda yang ada, tentunya memiliki kekurangan dan kelebihan. Di Indonesia sendiri memilih untuk diambil secara fisik. Banyak dari usaha kecil menengah maupun skala besar telah mengolah eceng gondok sebagai upaya pemberdayaan lingkungan seperti pengrajin UKM julita joylita

warga Kebraon Karangpilang Surabaya. Di sisi sifat negatifnya sebagai tumbuhan pengganggu perairan Salah satu upaya yang cukup prospektif untuk menanggulangi gulma eceng gondok di kawasan perairan danau adalah dengan memanfaatkan tanaman eceng gondok tersebut sebagai bahan baku alternatif serbaguna, yaitu untuk kerajinan. Tumbuh kembangnya industri kerajinan eceng gondok di samping memberi nilai tambah bagi kesejahteraan warga sekitar, juga sekaligus dapat mengendalikan pertumbuhan tanaman tersebut sehingga tidak menjadi tanaman gulma dan justru sebaliknya menjadi komoditas tanaman industri yang potensial. Industri kerajinan eceng gondok merupakan salah satu industri kecil yang mempunyai potensi baik dan tahan krisis, tetapi tidak berarti industri kecil tersebut tidak mengalami hambatan dan tantangan. Secara ekonomis, produk - produk yang berasal dari eceng gondok memiliki nilai yang cukup baik, terbukti bahwa menurut Deputi bidang produksi dan pemasaran, kementerian koperari wayan dipta menyatakan Industri kerajinan merupakan sektor yang padat karya dimana dapat menyerap banyak tenaga kerja hingga 500 ribu orang per USD 1 miliar. Salah satu program promosi perluasan pasar produk UKM potensial ekspor Indonesia adalah pameran IFEX yang rutin diadakan setiap tahunnya. Dan kerap kali produk kerajinan eceng gondok sering dijumpai. Namun melihat dari sudut pandang *Designer*, Desain sebagai pencipta nilai tambah dan perangkat daya saing masih belum disadari sepenuhnya. Disini desainer menawarkan solusi untuk dijadikan produk, karena produk sendiri dapat menaikkan nilai ekonomi dr eceng gondok itu sendiri. Sejauh ini eceng gondok sudah dijadikan beberapa produk karena dia memiliki karakter material yang unik yaitu ringan, anti air dan elastis. Namun dari seluruh produk yang dihasilkan, bidang home decor menjadi salah satu segmen yang konsisten memiliki nilai jual yang paling tinggi.

#### 1.1.2 Peluang Industri pada Sektor Kerajinan

Kementerian Perindustrian (Kemenperin) menetapkan industri furnitur dan kerajinan sebagai salah satu sektor prioritas. Sektor furniture dan kerajinan mampu menghasilkan nilai tambah yang tinggi, berdaya saing global, berorientasi ekspor, dan menyerap banyak tenaga kerja. Sekretaris Jenderal Kementerian Perindustrian



Haris Munandar mengungkapkan bahwa Industri Kecil dan Menengah (IKM) yang memproduksi produk furnitur dan kerajinan berpotensi besar untuk dikembangkan menjadi market leader dalam ekspor. Menurut data Badan Pusat Statistik (BPS) per November 2017 nilai ekspor produk kerajinan sepanjang tahun telah menembus US\$776 juta atau tumbuh 3,8 persen dari tahun sebelumnya, yaitu US\$747 juta. Dari segi Ekonomi Kreatif kontribusi PDB subsektor Kriya terhadap PDB Ekraf nasional selama periode 2015 adalah sebesar 15,7%. Ekonomi Kreatif juga menyumbangkan nilai ekspor sebesar 19,4 miliar dolar AS (12,88%) pada tahun 2015, meningkat 6,6 persen dari tahun sebelumnya. Tiga subsector penyumbang nilai ekspor terbesar adalah subsektor fesyen dengan 56%, kriya 37% dan subsektor kuliner sebesar 6%. Kerajinan eceng gondok mampu menghasilkan beberapa produk yang telah berhasil menembus pasar mancanegara. Banyak negara-negara Eropa, Timur Tengah dan Amerika yang sangat tertarik dengan produk hasil kerajinan material alam, Salah satu kerajinan material alam yang sangat diminati pasar mancanegara adalah produk lampu, seperti lampu gantung, lampu meja, maupun lampu dinding. Berdasarkan fenomena di atas maka pengembangan desain produk lampu pada kerajinan eceng gondok merupakan sebuah usaha yang tepat untuk meningkatkan nilai jual dari kerajinan eceng gondok itu sendiri.

Selain itu penulis mengobservasi ke salah satu event casa 2019, the largest and most comprehensive living exhibition design material alam mendapatkan apresiasi lebih dari para investor dan sedang menjadi tren di Indonesia. Ada pula beberapa produk yang diterapkan oleh material eceng gondok seperti furniture, keranjang, wall decoration, namun belum banyak pemanfaatan eceng gondok menjadi produk lamp. Selain itu teknik pengolahan yang dipakai kebanyakan anyaman. Dan hal ini dapat dilihat dari kemampuan pengrajin sejak dulu hingga sekarang baik dalam segi pengolahan material, teknik, komposisi, warna, dan desain produk yang diproduksi oleh pengrajin kurang berkembang. Hal ini menyebabkan pengrajin terbelenggu berada di zona nyaman. akhirnya material stagnan dan kurang memunculkan karakter dari eceng gondok itu sendiri.



Gambar 1. 1 contoh produk industri produk eceng gondok Indonesia

### 1.1.3 Riset terdahulu Eceng gondok

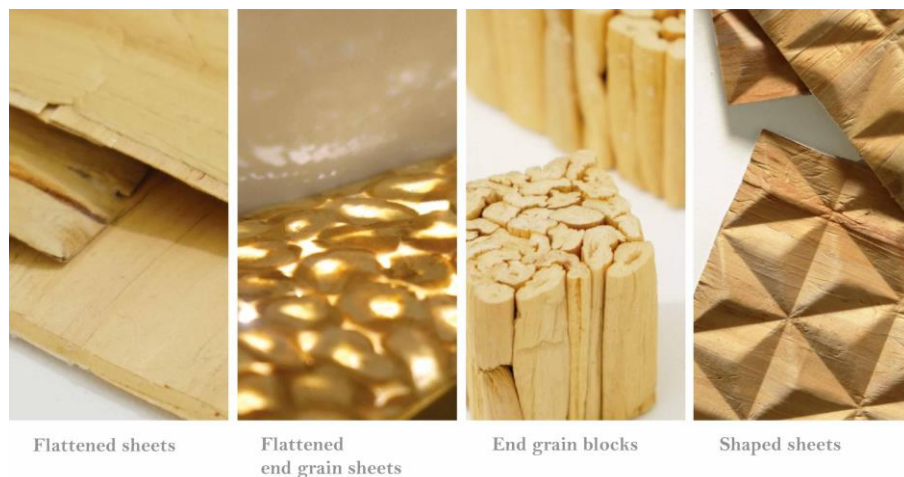
Belum banyak desainer yang mengolah material ini menjadi produk karena teknik pengolahan eceng gondok di Indonesia masih belum banyak berkembang. Padahal desainer memiliki kapabilitas dan turut berkontribusi dengan memanfaatkan dan mengolah eceng gondok menjadi bahan yang memiliki nilai ekonomi tinggi dalam bidang produk. Lebih mudah menemui desain terkini dan riset terdahulu pada material lain seperti kayu, rotan, bambu daripada eceng gondok. Sehingga pengolahan material ini tidak bisa berkembang. Padahal eksistensi eceng gondok di luar Indonesia sudah banyak berkembang dan terlihat dari gejala - gejala kesenjangan yang terdapat di lapangan. Di Manila misalnya. Jacinto and Lirio yang menjadi pemain tunggal di dunia yang memanfaatkan eceng gondok menjadi lembaran dan diaplikasikan pada produk-produk travel seperti dompet, binder dan melabelkan produknya sebagai “*Plant Leather Goods*”



Gambar 1. 2 Jacinto & Lirio product (jacintoandlirio, 2019)

Tidak hanya disitu saja, Riset terbaru mengenai eceng gondok sebelumnya telah dilakukan oleh mahasiswa dari *ArtCenter College of Design* di California dan

*Tama Art University* di Tokyo, Jepang untuk melihat peluang desain dengan dampak sosial pada komunitas pengrajin eceng gondok di Thailand Utara. Hasil karya mereka kemudian dipamerkan di *Tama Art University* di Tokyo dalam tema “*FUTURE CRAFT Japan + Thailand Edition*” dan output produk tersebut meliputi *furniture*, dan *home decor panel*.



Gambar 1. 3 Penelitian sebelumnya (sumber <https://designmattersatartcenter.org/proj/future-craft-japan-thailand> )

Dari adanya problem pengrajin yang masih belum menyadari pentingnya inovasi dan sudah adanya pendekatan teknologi pada riset sebelumnya yang dilakukan oleh negara lain, membuat desainer terpanggil untuk menawarkan solusi meningkatkan potensi tanaman eceng gondok di Indonesia sebagai bahan baku alternatif dengan pendekatan desain dikolaborasikan menggunakan penggabungan beberapa teknik yang sudah dilakukan oleh periset terdahulu selain di anyam dan menerapkannya di dalam produk *home decor lighting*. Perancangan produk *home decor lighting* yang ingin desainer wujudkan ini dimotivasi oleh pandangan

desainer bagaimana ikut serta membuka dan memungkinkan eceng gondok masuk ke dalam ranah *modern craft* sehingga terciptanya segmen baru, serta menciptakan nilai estetika yang unik dengan fungsi yang juga efektif. Mengingat material ini selalu dikaitkan dengan *low craft* di Indonesia karena ketersediaan bahannya yang melimpah. Lampu tidak hanya sebagai penunjang aktifitas sehari-hari di rumah, tapi bagaimana produk mampu merefleksikan citra dan pengguna pemiliknya. Produk *home decor lighting* lebih diperhatikan estetikanya karena mempengaruhi style suatu rumah sehingga lampu menjadi produk *home decor* paling diminati dan dirubah secara berkala. Maka dari itu diperlukan pengembangan dalam pemanfaatan eceng gondok secara eksklusif untuk *home decor lighting*. Karena eceng gondok sebagai material alam dapat memberikan aksesoris natural pada ruangan dan efek pendaran cahaya yang unik.

Hal ini menjadi Tantangan bagi desainer untuk mengubah stigma gulma di Indonesia yang belum banyak berkembang di desain industri produk menjadi sumber daya yang berproduktifitas tinggi dan produk yang memiliki *added value social impact*. Melihat permasalahan yang ada pada industri kecil kerajinan eceng gondok di atas, maka diperlukan upaya secara bersama-sama melalui kerjasama berbagai pihak seperti pemerintah, perguruan tinggi, desainer dan pelaku industri kerajinan eceng gondok agar turut andil dalam upaya pengembangan industri kerajinan eceng gondok di Indonesia.

## **1.2 Permasalahan**

### **a. Membuka kembali peluang di segmen *home décor lighting* sebagai pilihan alternatif home decor natural yang belum dimanfaatkan dengan baik.**

Produk home decor eceng gondok sudah sangat banyak ragamnya yang terjual di pasar, namun varian produk yang tersedia dengan bahan eceng gondok masih terbatas pada anyaman, sehingga dibutuhkan visual produk eceng gondok yang baru.

### **b. Eksplorasi karakter khas eceng gondok sebagai produk *home decor lighting* selain anyaman.**

Lebih mudah menemui eceng gondok dijadikan produk yang dianyam di Indonesia. Padahal banyak sekali ragam metode material yang bisa dilakukan oleh periset terdahulu. Sehingga perlu adanya solusi untuk dapat meningkatkan keragaman output produk untuk mengikuti perkembangan jaman.

**c. Kurangnya eksplorasi ragam material yang digunakan untuk dikombinasikan dengan eceng gondok**

Banyak alternatif cara yang digunakan untuk meningkatkan kualitas produk, salah satunya dengan mengkombinasikan material eceng gondok dengan material lain yang dapat meningkatkan kualitas produk itu sendiri dan dapat bersaing dalam pasar di dalam maupun luar negeri.

### **1.3 Batasan Masalah**

1. Produk yang akan dibuat meliputi table lamp, standing lamp, hanging lamp, dan wall lamp.
2. Penggunaan teknik yang berbeda dari yang sudah ada dipasaran (anyaman) yaitu di potong melintang.
3. Memiliki hasil yang mewakili *modern craft* dan dikombinasikan dengan alternative material lain yaitu stainless.
4. Dapat dilakukan oleh UKM Indonesia dengan material dan bahan yang sederhana.
5. Produk yang dirancang menggunakan material eceng gondok dan dapat disesuaikan dengan karakter dan *treatment* material itu sendiri
6. Pengaplikasian lampu menggunakan teknologi LED yang lebih ramah lingkungan

### **1.4 Tujuan**

1. Menghasilkan dan mengangkat peluang bidang home decor lighting natural dengan pemanfaatan eceng gondok yang belum banyak digunakan.
2. Melakukan pengembangan dan eksplorasi eceng gondok sebagai material lembaran dan memberikan wawasan bagi pengrajin bahwa ada peluang lain selain di anyam.

3. Meningkatkan mutu kualitas material eceng gondok dengan penggabungan beberapa material yang memiliki standar modern craft (clean, sophisticated) sehingga meningkatkan citra material eceng gondok sehingga terbukanya segmen baru.

## **1.5 Manfaat**

- a. Bagi pengrajin
  1. Memberikan peluang baru bagi pengrajin untuk mengeksplorasi cara proses baru untuk material eceng gondok.
  2. Menambah relasi antar pengrajin untuk menjalin kerjasama
  3. Meningkatkan kerjasama antara pengrajin dan desainer dalam implementasi desain dalam produk nyata.
- b. Bagi desainer
  1. Meningkatkan hasil desain produk eceng gondok kepada kelas yang lebih eksklusif.
  2. membuka kesempatan bagi material alam eceng gondok untuk menjadi *Lighting home decor*.
  3. Sebagai acuan untuk pengembangan material eceng dengan teknik yang baru.
- c. Bagi masyarakat konsumen
  1. Membuka kesempatan yang baru dalam pengolahan material eceng gondok.
  2. Mengenalkan masyarakat terhadap potensi material eceng gondok dengan kualitas modern craft terutama untuk home decor.
  3. memberikan edukasi pada masyarakat bahwa ada potensi ekonomi dari material alam eceng gondok.

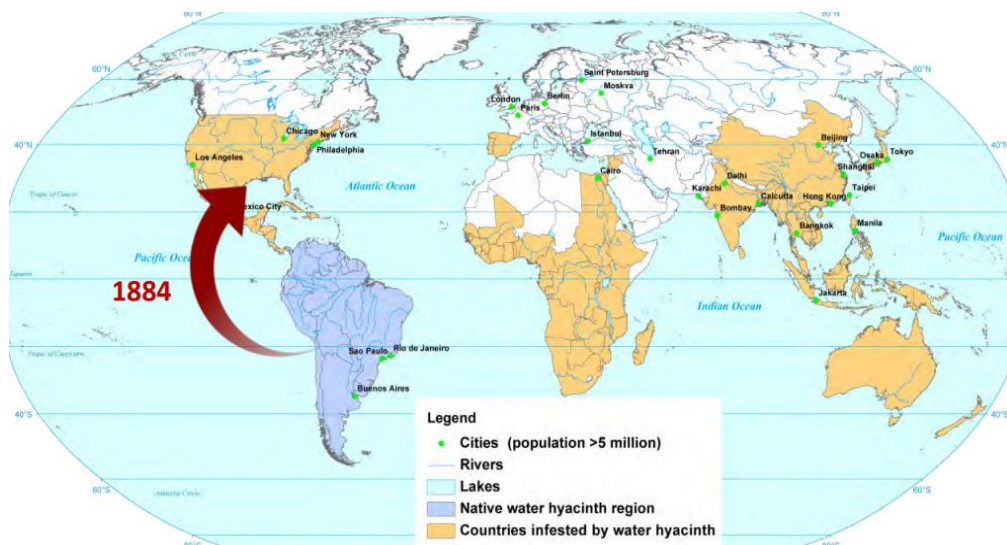
## BAB II

### TINJAUAN PUSTAKA

#### 2.1 Eceng gondok

##### 2.1.1 Eceng gondok di Dunia

Eceng gondok (*Eichhornia crassipes*) adalah salah satu jenis tumbuhan air yang pertama kali ditemukan secara tidak sengaja oleh seorang ilmuwan Brazil bernama Karl Von Mortius pada tahun 1824 ketika sedang melakukan ekspedisi di Sungai Amazon Brazilia. Karena bunganya yang mencolok, ia sengaja dimasukkan ke dalam kebun botani di banyak negara lain, dan dari situ ia menginvasi ke berbagai lokasi. Tumbuhan ini pertama kali diperkenalkan ke Asia Tenggara pada tahun 1894 ke Kebun Raya Bogor di Jawa, di mana ia tersebar di Kepulauan Indonesia. (Burkill, 1935.). Kemudian diperkenalkan ke Singapura dari Hong Kong pada tahun 1903 oleh orang Cina. lalu tiba di Filipina pada tahun 1912. Berlanjut ke Bangkok, di mana ia diperkenalkan langsung dari Jawa. Eceng gondok tersebar di delta Chao Phraya dan di sepanjang sungai Mekong dan daerah-daerah yang berdekatan di Vietnam, Kamboja dan Laos. (CABI, 2018.) Menurut PBB, Eceng gondok sekarang menjangkiti 50 negara di Afrika, Asia, Amerika Utara, dan Eropa.



Gambar 2. 1 Persebaran Eceng Gondok di Dunia, (sumber: UNEP/DEWA 2013)

### 2.1.2 Eceng gondok di Indonesia

*Eichhornia crassipes*, atau dikenal sebagai eceng gondok, adalah tanaman asli daerah Amazon di Amerika Selatan (Harley 1990). Eceng gondok adalah tanaman air yang dapat mengambang tanpa menyentuh dasar yang berasal dari Amerika Selatan tropis dan subtropis. Eceng gondok yang berkembang di Indonesia berasal dari Amerika Selatan, Brazil. Tanaman ini didatangkan tahun 1894 sebagai koleksi di Kebun Raya Bogor. Pada umumnya eceng gondok tumbuh mengapung di atas permukaan air dan lahan–lahan basah atau di antara tanaman–tanaman pertanian yang dibudidayakan di lahan basah. Tanaman ini banyak dijumpai di daerah rendah di pinggiran sawah, danau, waduk, rawa, dan di kawasan industri di pinggir sungai dari hulu sampai hilir (Gerbono, 2005; Thayagajaran, 1984). Menurut Widyaningsih (2007), struktur anatomi eceng gondok terdiri dari struktur batang, struktur daun dan struktur akar. Batang tanaman eceng gondok (petiola) yang berbentuk bulat menggebung, di dalamnya penuh dengan ruang ruang udara yang berfungsi untuk mengapung di atas permukaan air.

Eceng gondok merupakan salah satu tanaman yang paling cepat pertumbuhannya, dikarenakan eceng gondok dapat bereproduksi secara generatif dan vegetatif dengan sangat baik. yaitu melalui batang atau stolon, yang akhirnya dapat mempercepat pertumbuhan. (Gopal, B. 1987) Selain itu setiap tanaman juga dapat menghasilkan ribuan benih setiap tahun, dan benih ini dapat bertahan lebih dari 28 tahun. (Hitchcock et al. 1949; sullivan et al 2012). Pertumbuhan eceng gondok pada ekosistem air dapat tumbuh dengan cepat (3% per hari) (Brades A. C. et al 2008). Perkembangbiakan dengan cara vegetatif dapat melipat ganda dua kali dalam waktu 7-10 hari. (pasaribu, G. 2008)

### 2.1.3 Eceng gondok sebagai Tanaman gulma

Perkembangbiakan eceng gondok yang begitu cepat dapat menyebabkan eutrofikasi pada perairan. Eutrofikasi dapat menyebabkan tertutupnya muka perairan (Soeprbowati, 2012). Kondisi ini membuat eceng gondok digolongkan sebagai gulma perairan (Yonathan dkk., 2013).



Tanaman ini termasuk dalam "the world's worst aquatic weed" karena banyak daerah yang telah mengalami permasalahan serius seperti di india atau kamboja. (Holm et al., 1977). Selain itu menurut Invasif Species Specialist Group (ISSG) eceng gondok masuk ke dalam daftar 100 spesies bumi paling invasif. ISSG menjelaskan proses reproduksi eceng gondok adalah salah satu yang tercepat diantara tanaman lain. Satu batang eceng gondok dalam satu tahun bisa menutup sekitar tujuh hektar permukaan air.

Ketika tidak dikendalikan, eceng gondok dapat menutupi danau. Hal ini dapat mempengaruhi aliran air dan menghalangi sinar matahari. sehingga mengganggu ekosistem di dalam air. Tumbuhan ini juga menciptakan habitat utama bagi nyamuk, dan spesies siput yang diketahui menampung parasit cacing pipih yang menyebabkan schistosomiasis (demam siput) (Seabrook, 1962). Eceng gondok tahan terhadap berbagai kondisi iklim dan dapat bertahan pada suhu antara 1–40 °C dan dalam tingkat nutrisi air yang ekstrim (Malik, 2007) Eceng gondok juga lazim di perairan yang terkontaminasi jejak aktivitas manusia yang membawa jumlah logam berat penambangan dan pembuangan air limbah industri. (Tejeda et al. 2010).



Gambar 2. 2 Bentuk tanaman Eceng gondok (sumber: dok. pribadi)

#### 2.1.4 Karakter dan Jenis Eceng gondok sebagai material

Kandungan Eceng Gondok Eceng gondok memiliki karakteristik serat salah satunya memiliki massa jenis sebesar 0,25 g/cm<sup>3</sup>, selengkapnya dapat dilihat pada Tabel dibawah ini :

Tabel 1. Karakteristik Serat Tanaman Eceng Gondok

Karakteristik	Nilai
Massa jenis (g/cm <sup>3</sup> )	0,25
Sifat putih (whiteness) (%)	22,2
Kehalusan (fineness) (μ)	35
Kekuatan tarik (tensile strength) (Mpa)	18 – 33

Tabel 1. 1Karakteristik Serat Tanaman Eceng Gondok (Sumber: dok. pribadi.)

Menurut Zerrudo dkk., (1979), tangkai daun (petioules) eceng gondok mengandung 34,6% fiber berdasarkan berat kering oven, dengan panjang fiber rata - rata 1,53 mm dan berdinding tipis, mengandung sedikit lignin, holoseluosa, pentosa yang tinggi tetapi mengandung sedikit silika, ekstraktif cukup larut dalam alkohol – benzena tetapi larut banyak dalam 9 NaOH 1%.

Di Indonesia, terdapat tiga jenis eceng gondok, yakni eceng gondok sungai, eceng gondok rawa, dan eceng gondok kolam. Adapun ciri eceng gondok yang terdapat di Pulau Jawa secara umum adalah :

**Cirebon** : pendek, tipis, lebih gelap warnanya. Jenis ini kurang bagus jika digunakan untuk anyaman keranjang

**Jawa timur** : panjang, tipis, lebih terang warnanya. Jenis ini bagus digunakan untuk peralatan yang warnanya terang

**Semarang (ambarawa)** : agak panjang, tetapi tidak sepanjang jawa timur, tebal, dan warnanya cukup variatif (tergantung cuaca, dimana eceng gondok akan berwarna agak kegelapan pada musim hujan)

### 2.1.5 Pengolahan Eceng gondok

Tanaman ini terdiri dari karbohidrat (gula larut) yang menarik jamur dan serangga. Solusi untuk masalah ini adalah Proses pengasapan yang dilakukan setelah eceng gondok kering dengan menggunakan Kain mota yang tebal dan kayu arang, proses ini tidak beracun. Hal ini bertujuan agar seluruh bakteri yang ada di eceng gondok dapat mati dengan sempurna.

#### a. Teknologi

Berikut adalah beberapa penerapan teknologi dalam pengolahan eceng gondok untuk menghasilkan suatu produk yang selama ini diterapkan di Indonesia, diantaranya :

##### 1. Anyaman

Anyaman adalah serat yang dirangkaikan hingga membentuk benda yang kaku, biasanya untuk membuat keranjang atau perabot. Untuk proses pembuatan produk seperti keranjang atau tas, memerlukan cetakan dasar positif. Berdasarkan bentuknya, anyaman dibagi menjadi dua, yaitu Anyaman dua dimensi yaitu anyaman yang memiliki ukuran panjang dan lebar saja dan anyaman tiga dimensi, yaitu anyaman yang memiliki ukuran panjang, lebar, dan tinggi

##### 2. Tenun

Tenun merupakan teknik dalam pembuatan kain yang dibuat dengan prinsip yang sederhana, yaitu dengan menggabungkan benang secara memanjang dan melintang secara bergantian. Kain tenun biasanya terbuat dari serat kayu, kapas, sutra, dan lainnya.

##### 3. Dipipihkan

Keterampilan dalam pembuatan eceng gondok di press merupakan kerajinan yang sudah berlangsung di Vietnam. Eceng gondok tersebut dibelah dan dibersihkan bagian dalamnya dengan tangan kemudian di lem dengan rajawali dan disusun membentuk kain dan di press dengan setrika.

## 2.2 Tinjauan Situasi dan Kondisi

Salah satu daerah yang sejak dahulu hingga sekarang mengalami invasi yang disebabkan oleh eceng gondok adalah Waduk Pluit. Dengan luas 2.400 hektare, kini telaga tersebut sudah memprihatinkan kondisinya. Danau ini mengalami pendangkalan yang pesat yang disebabkan oleh eceng gondok yang bisa menghasilkan 778,93 ton/pertahun. Berdasarkan data di Balai Pengelolaan Sumber Daya Air (PSDA) Jragung-Tuntang, saat ini 80 persen area perairan Waduk Pluit sudah tertutup eceng gondok. Eceng gondok yang merupakan gulma pada perairan harus dikelola dengan benar sehingga tidak menimbulkan permasalahan baru. Berbagai upaya telah dilakukan untuk mengangkut eceng gondok rawa pening. Selama ini ada tiga metode kontrol yang biasa digunakan terhadap serangan eceng gondok yaitu *chemical*, *biological*, dan *physical*. (Villamagna et al 2009). Semua ini memiliki kekurangan dan kelebihan tersendiri. Namun upaya pengendalian terhadap laju pertumbuhan eceng gondok yang dilakukan oleh pemerintah adalah dengan cara diangkat dan dibuang ke daratan.







Gambar 2. 3 Waduk Pluit Jakarta Utara (sumber : dok. pribadi)


Desainer melakukan tinjauan ke Waduk Pluit yang berada di wilayah Penjaringan, Jakarta Utara. Berdasarkan pantauan desainer, Kamis (17/10/2019), eceng gondok tumbuh secara terpencair di sisi selatan waduk. Nicolas, petugas Pemantau UPK Badan Air Penjaringan mengatakan, kemunculan eceng gondok sudah terjadi sejak bulan Desember 2018 lalu. Menurut dia, eceng gondok sebenarnya sudah tumbuh secara liar dari dahulu di waduk itu. Perlu diketahui pula, Waduk Pluit merupakan waduk pengendali banjir utama untuk mengatasi banjir di DKI Jakarta, seluas 80 hektar, dengan area 2.400 hektar. Tinggi muka air di waduk itu jauh di bawah garis pembatas waduk. Endapan lumpur yang membentuk pulau-pulau kecil di tengah-tengah waduk terlihat jelas. Di atas pulau-pulau kecil tampak tumpukan-tumpukan sampah. Tumpukan-tumpukan sampah itu menebar bau busuk, terutama ketika angin mulai berhembus.

### 2.3 Tinjauan aktivitas lapangan/operasional produk

Secara umum proses pembuatan produk eceng gondok adalah dengan cara dianyam secara manual. Agar dapat digunakan sebagai produk jadi, eceng gondok harus melewati beberapa proses. Berikut adalah proses pengolahan tas enceng gondok yang dapat diruntutkan:

Gambar	Deskripsi	Keterangan tambahan
 <p data-bbox="320 1760 735 1816"><i>Gambar 2. 4 Proses Panen Eceng Gondok (sumber : dok. Pribadi)</i></p>	<p data-bbox="778 1435 1038 1749">Batang eceng gondok yang dapat digunakan sebagai kerajinan adalah eceng gondok dengan tinggi 30cm.</p>	<p data-bbox="1070 1435 1385 1966">Usia batang eceng gondok yang terlalu tua berpengaruh pada warnanya yang cenderung kehitam-hitaman. Sedangkan usia batang eceng gondok yang terlalu muda akan mudah patah.</p>

 <p><i>Gambar 2. 5 Penjemuran Eceng Gondok (sumber : dok. Pribadi)</i></p>	<p>Proses pengeringan dilakukan setelah proses pemilahan. Dapat dikeringkan pada media datar atau sekedar digantung</p>	<p>Cara mengeringkan dengan cara diikat membentuk kipas. Pada proses ini memakan waktu kurang lebih 2 minggu jika cuaca cerah</p>
 <p><i>Gambar 2. 6 Pengasapan Eceng gondok (sumber : dok. Pribadi)</i></p>	<p>Proses pengasapan dilakukan setelah eceng gondok kering dengan menggunakan Kain mota yang tebal dan kayu arang</p>	<p>Hal ini bertujuan agar seluruh bakteri yang ada di eceng gondok dapat mati dengan sempurna. Biasanya memakan waktu kurang lebih 3 jam</p>
 <p><i>Gambar 2. 7 penganyaman eceng gondok (sumber : dok. Prinadi)</i></p>	<p>Cetakan kayu, berguna sebagai alas dasar dan tumpuan membuat anyaman.</p>	<p>Dibutuhkan proses penyemprotan air pada eceng gondok sebelum dianyam agar lebih lentur. Dan sebelum dianyam, eceng gondok di potong sama rata menggunakan gunting agar ukuran anyaman rata</p>

 <p>Gambar 2. 8 Finishing Anyaman (sumber : dok. Pribadi)</p>	<p>Pada tahap terakhir anyaman eceng gondok diberikan aksesoris tambahan seperti furing atau kulit</p>	<p>Penambahan coating water based optional. Pada tahap terakhir pengrajin juga dapat menggunakan pewarna sintetis dengan menyemprotkan pylox pada permukaan tas.</p>
------------------------------------------------------------------------------------------------------------------------------------------------	--------------------------------------------------------------------------------------------------------	----------------------------------------------------------------------------------------------------------------------------------------------------------------------

Tabel 2. 1 Tinjauan Aktivitas Lapangan/operasional produk

## 2.4 Home decoration

Dekorasi berasal dari kata dalam bahasa Inggris : “*decorate*” yang berarti menghiasi sedangkan “*decoration*” berarti hiasan (Echols & Shadily, 2006:169). Dari arti katanya, dapat diambil suatu pengertian bahwa dekorasi terkait dengan kegiatan hias menghias atau suatu kegiatan yang bertujuan untuk memperindah sesuatu. Berikut adalah jenis - jenis produk home decor berdasarkan nilai fungsinya ([www.amazon.com/home-decor](http://www.amazon.com/home-decor))

1. *Clock* : alat mekanik atau listrik untuk mengukur waktu, menunjukkan jam, menit, dan kadang-kadang detik.
2. *Rugs* : penutup lantai dari bahan tenunan tebal atau kulit binatang, biasanya tidak memanjang di seluruh lantai.
3. *Mirror* : permukaan reflektif, biasanya terbuat dari kaca dilapisi dengan logam amalgam, yang mencerminkan gambar yang jelas.
4. *Vases* : wadah dekoratif, biasanya terbuat dari kaca atau porselen dan digunakan sebagai ornamen atau untuk memajang bunga potong.
5. *Lamps & Lighting* : alat untuk memberi cahaya, baik yang terdiri dari bola lampu listrik bersama dengan dudukannya dan naungan atau penutup
6. *Candles* : sebuah silinder atau balok lilin atau lemak dengan sumbu tengah yang menyala untuk menghasilkan cahaya saat terbakar.

## 2.5 Lighting Home Decor

Definisi *Lighting Home Decor* adalah Perlengkapan lampu yang bersifat dekoratif atau desain. Istilah "*lighting home decor*" mencakup semua jenis alat kelengkapan lampu tradisional (lampu lantai, lampu gantung, lampu gantung, dll) dan berbeda dari pencahayaan teknis atau arsitektur. Pencahayaan dekoratif dapat memberikan penerangan umum untuk keseluruhan ruangan, fokus pada area kecil untuk pencahayaan tugas atau hobi, atau digunakan untuk aksen pencahayaan lain dan memberikan *ambiance* (suasana tambahan). Kebanyakan pencahayaan dekoratif dapat berupa kabel atau dicolokkan ke dalam stopkontak dan beberapa dapat berjalan dengan baterai atau tenaga surya.

## 2.6 Area Interior

Lighting home decor difokuskan pada area interior ruangan, berikut adalah beberapa ruangan yang berkaitan dengan lighting home decor, diantaranya :

### a. Ruang tamu

Menyediakan pencahayaan yang dapat dikontrol secara terpisah untuk kebutuhan aktifitas tertentu (membaca, bekerja, istirahat), pencahayaan tersebut dapat membantu pengguna untuk mendapatkan atmosfer lingkungan yang sesuai. Cahaya cukup disediakan 300-1000 lux untuk di seluruh ruang tamu, terutama pada daerah yang dekat dengan lantai harus lebih diterangi (100-500 lux) untuk menghindari dari terjatuh (Derungs Medical Lighting 2011).

### b. Kamar tidur

Pencahayaan kamar tidur harus fleksibel untuk berbagai jenis penggunaan dan tidak diperbolehkan menyebabkan silau pada posisi berdiri atau berbaring. Jadi pada saat downlight digunakan, lampu harus digunakan dengan diffusers untuk menghindari silau dan refleksi (Center for Excellence in Universal Design n.d.). Perawatan pencahayaan yang menerangi 85 cm di atas lantai dengan minimal 500 lux harus dilengkapi penerangan langsung / tidak langsung (Harvard Health Letter 2012).

### c. Dapur Berbagai aktifitas



(seperti persiapan, memasak, memotong, mencuci dan makan) bisa jadi dilakukan di area dapur untuk memenuhi kebutuhan visual pada masing-masing aktifitas, pendekatan desain pencahayaan berlapis bisa diimplementasikan (California Lighting Technology Center 2008). Dalam area dapur, over countertop minimal 500 lux diperlukan Lampu dengan indeks warna tinggi lebih diutamakan di area dapur. (Kunduraci, 2017)

## 2.7 Pencahayaan

Cahaya adalah suatu gejala fisis dimana suatu sumber cahaya yang memancarkan energi. Sebagian energi yang dipancarkan menjadi cahaya tampak. Perambatan cahaya di ruang bebas oleh gelombang elektromagnetik. (Hofmann, 1992) Sebagai lighting home decor, terdapat berbagai sifat-sifat dari cahaya yang dapat diaplikasikan dalam lampu sehingga menghasilkan pendaran cahaya secara maksimal dan berkarakter, diantaranya :

### a. Prinsip-prinsip cahaya

Berbagai fenomena optik dapat digunakan di pembangunan luminer sebagai sarana untuk mengendalikan cahaya, diantaranya :

1. Reflection : Pada jenis refleksi, cahaya yang jatuh pada permukaan akan terpantulkan sepenuhnya atau sebagian, tergantung pada koefisien pemantulan dari permukaan tersebut.
2. Transmission : Transmisi menggambarkan bagaimana cahaya benar-benar atau sebagian ditransmisikan tergantung pada transmisi faktor yang diberikan.
3. Absorbtion : Penyerapan menggambarkan bagaimana cahaya jatuh pada permukaan keseluruhan atau sebagian diserap tergantung pada faktor penyerapan diberi materi dalam pembangunan luminer penyerapan terutama digunakan untuk perisai sumber cahaya.
4. Refraction : Saat balok cahaya memasuki media pemancar yang jelas dengan kerapatan yang berbeda - dari udara menjadi kaca dan sebaliknya dari kaca ke udara, misalnya - dibiaskan, yaitu arah jalurnya berubah.

5. Interference : Interferensi digambarkan sebagai pengintaian atau redaman cahaya saat gelombang ditumpangkan.

#### b. Reflector

1. Parabolic reflector : Reflektor yang paling banyak digunakan adalah reflektor parabolik. Mereka membiarkan cahaya menjadi dikendalikan dengan berbagai cara - distribusi balok sempit, balok lebar atau asimetris, dan memberikan silau tertentu.
2. Darklight reflector : Dalam kasus reflektor para-bolic yang disebutkan di atas dengan jelas merefleksikan radiasi cahaya dan pembatasan silau yang efektif adalah untuk titik sumber cahaya.

### **2.8 Regulasi penggunaan lampu dan rumah lampu yang efisiensi**

#### 2.8.1 Efisiensi lampu

Pemerintah Provinsi DKI, dengan dukungan International Finance Corporation (IFC), Pemerintah Swiss dan Pemerintah Hungaria, telah menerbitkan Pergub tentang Bangunan Gedung Hijau vol. 3 sistem pencahayaan (Pergub 38/2012) sebagai acuan bagi masyarakat untuk mewujudkan penyelenggaraan bangunan gedung yang memperhatikan aspek-aspek penghematan dan penggunaan sumber daya secara efisien untuk mengoptimalkan penggunaan energi pencahayaan dalam memilih lampu dan rumah lampu yang tepat. Pemilihan sumber cahaya atau lampu yang tepat sangat penting dalam desain pencahayaan untuk menciptakan suasana interior yang nyaman dan menghemat energi. Ada sejumlah karakteristik sumber cahaya yang harus dipertimbangkan pada saat merancang pencahayaan:

- Efisiensi sumber cahaya (luminous efficacy): efisiensi lampu dalam mengkonversi listrik menjadi cahaya yang terlihat. (Lumens/watt)
- Umur lampu: jumlah jam operasi yang diperlukan sebelum total cahaya yang dikeluarkan oleh lampu berkurang sampai tingkat tertentu.

- Indeks penghasil warna (color rendering index - CRI): kemampuan sumber cahaya untuk mereproduksi warna sesungguhnya dari berbagai objek dibandingkan dengan sumber cahaya yang ideal atau cahaya alami.
- Warna cahaya (correlated color temperature - CCT): tampilan warna sumber cahaya. Ini sering ditunjukkan sebagai cahaya yang hangat (warm), putih hangat (warm white) dan sejuk (cool daylight).

### 2.8.2 Efisiensi pencahayaan

Beberapa lampu efisiensi tinggi yang tersedia tercantum di atas ini:

- **Lampu High Intensity Discharge (HID)** Salah satu jenis lampu yang paling efisien dan banyak digunakan untuk sistem pencahayaan khusus karena kuat terang yang sangat tinggi. Lampu ini paling cocok untuk ruangan dengan langit-langit tinggi serta aplikasi sistem pencahayaan eksterior.
- **Lampu Fluorescent T8** Berbagai tipe tersedia mulai dari 58W hingga 10W, termasuk varian dengan kinerja tinggi yang menyediakan lumen awal yang lebih tinggi dibandingkan dengan T8 standar. Sebagian lampu dengan sistem watt rendah mungkin tidak bisa diredupkan.
- **Lampu Fluorescent T5** Lampu T5 atau lampu T5 dengan output tinggi (HO) menawarkan lumens per watt yang sama atau lebih tinggi dibandingkan dengan lampu T8. Karena diameternya lebih kecil, lampu ini terlihat lebih terang sehingga membutuhkan pengendalian silau yang tepat. Efisiensi Sumber Cahaya - Luminous Efficacy (lm/W)16 Lampu Halogen Lampu Neon Linear (T5) Lampu Neon Kompak Lampu Halida Logam Lampu Sodium Tekanan Tinggi Lampu Uap Merkuri Tekanan Tinggi Lampu Sodium Tekanan Rendah Lampu Neon Linear (T8) Lampu LED 25 50 75 100 125 150 175 200 Lumen/Watt
- **Lampu Fluorescent kompak (CFL)** Menawarkan efisiensi sekitar 30% lebih rendah (lumens/watt) dibandingkan dengan fluorescent linier, tetapi sangat cocok sebagai pengganti lampu pijar untuk dipasang pada rumah lampu tabung atau rumah lampu tertanam (recessed).

• **Lampu Light Emitting Diodes (LED)** Karena lampu LED berumur panjang dan pancaran cahaya yang terarah, menjadi LED populer dan layak untuk beberapa aplikasi khusus, seperti lampu kulkas, tanda keluar, lampu kerja dll. Jika sifat cahaya yang terarah dari lampu ini dimanfaatkan dengan baik, lampu LED dapat berkinerja lebih baik daripada fluorescent linear. Kriteria lain untuk pemilihan lampu adalah potensinya yang membahayakan lingkungan setelah tidak digunakan. Sebagian besar lampu fluorescent, kecuali beberapa tipe dengan merkuri rendah, memiliki kadar merkuri tinggi yang dapat mencemari aliran air dan kehidupan biota laut. Sementara, lampu LED tidak mengandung merkuri. Meskipun lampau LED mengandung semikonduktor yang dapat menyebabkan pencemaran lingkungan, umur lampu LED yang lebih panjang berarti kurangnya jumlah sampah lampu LED yang akan berakhir di TPA dibandingkan dengan lampu fluorescent.

Kriteria lain untuk pemilihan lampu adalah potensinya yang membahayakan lingkungan setelah tidak digunakan. Sebagian besar lampu fluorescent, kecuali beberapa tipe dengan merkuri rendah, memiliki kadar merkuri tinggi yang dapat mencemari aliran air dan kehidupan biota laut. Sementara, lampu LED tidak mengandung merkuri. Meskipun lampu LED mengandung semikonduktor yang dapat menyebabkan pencemaran lingkungan, umur lampu LED yang lebih panjang berarti kurangnya jumlah sampah lampu LED yang akan berakhir di TPA dibandingkan dengan lampu fluorescent.

### 2.6.3 Jenis Lampu LED

Light Emitting Diode (LED) atau dioda pancaran cahaya sangat umum digunakan dalam kehidupan sehari-hari. Mulai dari indikator cahaya sampai tampilan pada peralatan elektronik. Banyaknya pilihan warna serta output LED yang rendah membuat LED banyak digunakan dalam peralatan elektronik. LED mengubah energi listrik menjadi energi cahaya. Efek ini dikenal dengan elektroluminescence. Warna LED tergantung komposisi dan kondisi material semikonduktor yang digunakan (Nayomi, 2013). LED memiliki tingkat efisiensi yang tinggi. Hal ini dikarenakan hampir keseluruhan energinya di pancarkan dalam

spektrum tampak. Sebagai perbandingan, lampu pijar mengubah hanya 5% cahaya tampak dari daya yang digunakan, sedangkan LED mengubah sekitar 15-20%. Lampu pijar meradiasikan hampir keseluruhan energinya dalam bentuk cahaya yang tidak tampak (Nayomi, 2013).

Manfaat dan keuntungan penggunaan lampu LED adalah sebagai berikut :

- Lampu LED lebih hemat energi
- Daya tahan yang lama
- Cahaya lampu LED tidak panas
- Cahaya lampu LED tidak mengandung Ultra Violet
- Lampu LED lebih ramah lingkungan

## **2.9 Tata lighting pada interior**

Interior lighting atau penataan cahaya untuk bagian dalam ruang adalah sangat penting. Tata cahaya atau lighting yang ditata apik akan mencipta suasana tertentu dalam ruangan dan membangun estetika pada ruangan. Dengan permainan tata cahaya yang memanfaatkan perbedaan efek cahaya, kita dapat memengaruhi atmosfer dalam sebuah ruangan. Untuk dalam ruang (rumah, kamar, dan ruangan lain), alat utama yang digunakan dalam pengaturan tata cahaya ruang (interior lighting) adalah cahaya buatan. Secara umum, pencahayaan buatan dibedakan menjadi tiga jenis, yaitu general lighting, task lighting, dan accent lighting

### **a. General lighting**

General lighting atau pencahayaan umum adalah sistem pencahayaan yang menjadi sumber penerangan utama. Umumnya penerangan dilakukan dengan cara menempatkan titik lampu pada titik tengah ruangan atau pada beberapa titik yang

dipasang secara simetris dan merata. Tujuan menggunakan general lighting adalah menghasilkan sumber cahaya secara terang dan menyeluruh. Lampu yang digunakan adalah lampu TL atau downlight. Selain itu, dapat pula digunakan pencahayaan tidak langsung (indirect lighting) dengan lampu tersembunyi yang memanfaatkan bias cahayanya saja. Keunggulan lampu indirect adalah dapat menghasilkan cahaya yang merata tanpa membuat mata silau dan suasana “hangat” pun lebih terasa dengan tampilan lampu warna kekuningan.

#### b. Task lighting

Task lighting merupakan sistem pencahayaan yang difokuskan pada suatu area dengan tujuan membantu aktivitas tertentu. Task lighting juga dapat menjadi satu cara untuk menghindari ketegangan mata ketika beraktivitas. Contoh task lighting adalah ruang kerja yang dilengkapi dengan lampu meja untuk membaca sehingga mata tidak cepat lelah. Contoh lain adalah lampu di atas counter table yang memungkinkan orang untuk membaca resep masakan ketika akan memasak. Atau, lampu gantung yang diletakkan di atas ruang makan yang mengarah pada meja makan. Selain diperuntukkan sebagai lampu penegas fungsi, task lighting juga dapat berfungsi sebagai pembentuk suasana.

#### c. Accent lighting

Accent lighting digunakan untuk menyorot atau memfokuskan pada suatu benda agar dapat lebih terlihat. Pemasangan accent lighting pada ruang dalam umumnya digunakan untuk menyorot benda seni (artwork) atau menyorot lukisan. Accent lighting biasanya menggunakan spotlight karena dapat menghasilkan bias cahaya yang kuat dan menghasilkan fokus pada objek yang dituju. Aplikasi wall lamp juga dapat digunakan untuk pada dinding tertentu sehingga menghasilkan tampilan ruang yang dinamis.

#### d. Decorative lighting

Merupakan penerangan yang menonjolkan bentuk dekoratif dalam tatanan

ruang. Lampu dipilih bentuk yang menarik untuk menghias ruang. Contoh lampu meja yang kapnya memiliki pola hias atau bahan yang cantik. Atau lampu dinding, lampu berdiri atau lampu gantung yang cantik (Hilmi, 2016).

## **2.10 Jenis lighting Home decor**

(Alonso, 2014) Lighting home decor dalam satu set terdiri dari empat jenis lampu, diantaranya:

### **a. Lampu Gantung**

Lampu gantung, cocok diterapkan di berbagai versi, sangat cocok untuk diterapkan pada ruangan dengan penerangan yang baik. Memilih pendaran lampu yang tepat atau lampu gantung sangat penting, hal tersebut akan mempengaruhi banyaknya cahaya. Jika pada posisi yang tepat, pemilihan secara hati-hati terhadap pendaran lampu bisa juga digunakan sebagai sorotan yang akurat.

### **b. Lampu Dinding**

Ketika terdapat ruang yang terbatas dan tidak ada ruang untuk lampu meja, sebuah lampu dinding dapat digunakan sebagai lampu di samping tempat tidur. Jika diposisikan setinggi mata, dengan tinggi yang ideal, sebuah lampu dinding juga dapat digunakan di tempat setinggi lampu standar. Sconces itu sempurna untuk pencahayaan pada lorong-lorong, lampu tersebut memberikan cahaya yang bagus dan tidak menghalai gerakan.

### **c. Lampu Meja**

Lampu meja menghasilkan sesuatu yang spesifik, cahaya langsung yang dihasilkan cocok untuk berkerja dan saat membaca. Karena fleksibilitasnya dan kecerahan cahayanya, gooseneck dan lampu meja adalah yang paling banyak penggunaannya untuk penerangan meja. Lampu meja sangat penting di kamar tidur.

### **d. Lampu Berdiri**

Lampu berdiri cenderung membawa lebih banyak elemen sebagai dekorasi daripada sebagai sumber cahaya. Beberapa lampu standar yang secara khusus didesain digunakan sebagai sumber cahaya, membuatnya menjadi ideal untuk

bekerja dan sebagai area membaca. Jika lampu standar memiliki sebuah kap lampu, warna ochre atau kuning akan memberikan cahaya yang lebih ramah dan bijaksana. (Jackle Bowen 2018)

## 2.11 Ergonomi Lampu

Efek pencahayaan yang buruk menurut ISBN 0-87995-150-8 dapat meliputi beberapa faktor yang mengganggu manusia yaitu :

- produktivitas rendah
- tingkat kesalahan manusia yang tinggi
- ketidakmampuan untuk mencocokkan atau memilih warna yang benar
- ketegangan mata
- sakit kepala

Recommended Illumination Levels	
Type of Activity	Ranges of Illuminations (Lux)
Public spaces with dark surroundings	30
Simple orientation for short temporary visits	50
Working spaces where visual tasks are only occasionally performed	100
Performance of visual tasks of high contrast or large scale	300
Performance of visual tasks of medium contrast or small size	500
Performance of visual tasks of low contrast or very small size	1000
Performance of visual tasks near threshold of person's ability to recognize an image	3000-10000

Tabel 2. 2 Recommended Illumination Levels

## 2.12 Macam Gaya Desain Interior

**a. Kontemporer style :** Desain interior rumah kontemporer merupakan gaya desain yang mewakili masa kini. Desain ini terus mengalami perkembangan seiring bertambahnya waktu. Namun, pada dasarnya desain interior kontemporer didominasi dengan garis ramping dan kontras. Selain itu, teknik pencahayaan juga digunakan untuk fokus kepada aksent dinding. Elemen-elemen yang sering digunakan adalah bahan sutra, beludru, linen, dan wol untuk sejumlah dekorasi seperti bantal atau *bed cover*, serta baja dan krom untuk dekorasi seperti lampu, hiasan dinding, atau meja.



**b. Natural minimalist style :** Desain interior natural terlihat di material seperti kayu-kayu, bambu, dan batu alam, juga terlihat dari segi warna, seperti warna coklat muda, coklat tua, orange, abu-abu. Rumah dengan interior natural minimalis ini juga tidak memiliki banyak dekorasi di setiap sudutnya. Nuansa yang diciptakan oleh desain interior ini adalah organic, hangat namun tidak berlebihan seperti rustic style.

**d. Modern :** Selain minimalis, desain interior rumah modern juga kerap dipilih oleh masyarakat modern. Elemen-elemen yang digunakan pada desain rumah modern pun bisa dibilang mirip dengan desain interior rumah minimalis. Hanya saja desain interior rumah modern ini identik dengan furnitur yang menggunakan material besi dan kaca untuk menciptakan nuansa yang mengkilap dan modern. Dan konsep modern akan terlihat pada bentuk-bentuk geometric, fungsional dan juga dari furniture yang terdapat pada interior tersebut.

## **2.13 Terminologi Resort**

### **2.13.1 Pengertian Resort**

Resort adalah suatu tempat tinggal sementara bagi seseorang dengan tujuan antara lain untuk mendapatkan kesegaran serta hasrat ingin mengetahui sesuatu. Dapat juga dikaitkan dengan kepentingan yang berhubungan dengan kegiatan olahraga, kesehatan, konvensi, kegamaan serta keperluan sehari-hari (Dirjen Pariwisata,1988).

### **2.13.2 Prinsip Desain Resort**

Penekanan perencanaan hotel yang diklasifikasikan sebagai hotel Resor dengan tujuan dan rekreasi adalah adanya kesatuan antara bangunan dengan lingkungan sekitarnya, sehingga dapat diciptakan harmonisasi yang selaras. (Lawson F,1995). Disamping itu perlu diperhatikan pula bahwa suatu tempat yang sifatnya rekreatif akan banyak dikunjungi wisatawan pada waktu-waktu tertentu, yaitu pada hari libur. Setiap lokasi yang akan dikembangkan sebagai suatu tempat

wisata memiliki karakter yang berbeda, yang memerlukan pemecahan secara khusus. Dalam merencanakan sebuah Hotel Resor perlu diperhatikan prinsip-prinsip desain sebagai berikut (Lawson F,1995):

a. Kebutuhan dan persyaratan individu dalam melakukan kegiatan wisata.

- Suasana yang tenang dan mendukung untuk istirahat,
- Kesendirian dan privasi, tetapi juga adanya kesempatan untuk berinteraksi dengan orang lain serta berpartisipasi dalam aktivitas kelompok.
- Berinteraksi dengan lingkungan, dengan budaya baru, dengan standar kenyamanan rumah sendiri.

b. Pengalaman unik bagi para wisatawan.

- Ketenangan, perubahan gaya hidup dan kesempatan untuk relaksasi.
- Kedekatan dengan alam, matahari, laut, hutan, gunung ,danau.
- Dapat melakukan aktivitas yang berbeda seperti olah raga dan rekreasi.
- Keakraban dalam hubungan dengan orang lain diluar lingkungan kerja.
- Pengenalan terhadap budaya dan cara hidup yang berbeda.
- Menciptakan suatu citra wisata yang menarik
- Memanfaatkan sumber daya alam / potensi alam dan kekhasan suatu tempat sebaik mungkin.
- Menyesuaikan fisik bangunan terhadap karakter lingkungan setempat.
- Pengolahan terhadap fasilitas yang sesuai dengan tapak dan iklim setempat.
- Adanya kesempatan untuk berkomunikasi dengan penduduk.

## **2.14 Pemilihan material dalam desain interior**

Menurut Subkiman, Anwar (2010) klasifikasi material interior terdiri atas : Elemen interior pada saat ini mempunyai berbagai macam jenis, pengembangan dan pengaplikasian seiring dengan banyaknya teknologi yang mendukung serta eksplorasi sumber daya yang lebih dalam. Untuk menentukan material yang akan digunakan dalam desain interior perlu dipertimbangkan terlebih dahulu kriteria seperti apa yang diharapkan. Berikut ini adalah kriteria material interior :

### **1) Kriteria fungsional**

Dalam kriteria fungsional yang harus lebih diperhatikan adalah pemilihan material yang harus tepat (suitability) sesuai dengan fungsinya. Sedangkan kriteria fungsional tambahan lainnya adalah daya tahan (durability), kemudahan perawatan (easy maintenance), keamanan (safety), dan estetika (aesthetic). Daya tahan yang dimaksud adalah ketahanan misalnya terhadap waktu, kerusakan, cuaca, beban, dan aktivitas. Pemilihan material yang kurang tepat akan menyebabkan pemborosan, kerugian waktu dan perusakan desain secara keseluruhan. Keamanan maksudnya bahwa material harus aman untuk digunakan. Bahan yang dipilih aman untuk kesehatan, pemasangan yang benar, dan mempunyai permukaan atau finishing yang tidak membahayakan.

### **2) Kriteria estetika**

Dalam kriteria estetika terdapat 4 unsur penting, yaitu: warna, tekstur, pola dan kesesuaian dengan fungsi atau arah desain. Warna menentukan suasana dan tema. Warna juga menjadi salah satu daya tarik pertama bagi konsumen. Sedangkan tekstur berperan penting saat disentuh, fungsi peran material tersebut; apakah membutuhkan tekstur halus, sedang atau kasar. Tekstur juga dapat menjadi indikasi kualitas barang tertentu. Pola mempunyai peran nilai dekoratif dari material tersebut, sehingga pemilihan pola pada material harus disesuaikan dengan konsep desain yang ingin diwujudkan. Sedangkan untuk kesesuaian dengan fungsi atau arah desain, adalah pertimbangan material yang hendak digunakan dengan desain yang hendak disampaikan, semisalnya, desain yang mengarah ke konsep natural banyak menggunakan material hayati.

### **3) Kriteria ekonomi**

Biaya awal (*first time cost*) adalah biaya yang dikeluarkan untuk harga beli, pemasangan, dan biaya lamanya pemasangan. Intinya adalah biaya yang dikeluarkan sekali sewaktu membeli barang tersebut. Biaya seumur hidup (life

time cost) adalah biaya yang ditanggung untuk perawatan, perbaikan, penggantian di masa depan dan hal - hal yang diperlukan untuk tetap menunjang hal tersebut. Dengan kata lain biaya ini adalah biaya yang akan rutin dikeluarkan selama menggunakan material tersebut. (Pile, John F. , Interior Design, New York : Prentice Hall. 1988)

## BAB III

### METODOLOGI PENELITIAN

#### 3.1 Judul Perancangan

kata	makna
Pengembangan desain lampu	produk perancangan berfokus pada home decor serial yang menghasilkan cahaya ketika dialiri arus listrik.
Berbasis material eceng gondok ( <i>eichhornia crassipes</i> )	material utama yang digunakan adalah eceng gondok untuk menyusun sebuah perancangan dan perancangan di bidang teknik.

*Tabel 3. 1 Makna kata*

#### 3.2 Subjek dan Objek Perancangan

a. Subjek Perancangan : Eceng gondok

b. Objek Perancangan :

1. Lampu Gantung

Lampu gantung merupakan lampu dengan pemasangan yang digantung di langit-langit ruangan, pada umumnya digunakan untuk menerangi keseluruhan ruangan maupun terpusat pada area tertentu dan menjadi pusat perhatian dalam suatu ruangan.

2. Lampu Dinding

Lampu dinding merupakan lampu dekorasi ruangan dengan pemasangan menempel pada dinding dan memberikan efek cahaya yang menarik sehingga dapat menerangi area sekitarnya sekaligus memberi dekorasi yang unik.

3. Lampu Meja

Lampu meja merupakan lampu yang digunakan untuk area meja pada umumnya digunakan khusus untuk membaca, menerangi saat bekerja dan juga sebagai dekorasi ruangan.

#### 4. Lampu Berdiri

Lampu berdiri merupakan lampu yang digunakan pada area ruangan yang membutuhkan pencahayaan khusus, disamping itu juga digunakan sebagai dekorasi ruangan yang bagus.

### **3.3 Kerangka Analisis konsep**

Analisis konsep berupa proses desain lighting dengan pengembangan material eceng gondok dengan pendekatan terhadap user melalui beberapa tahap metode yang dilaksanakan, diantaranya :

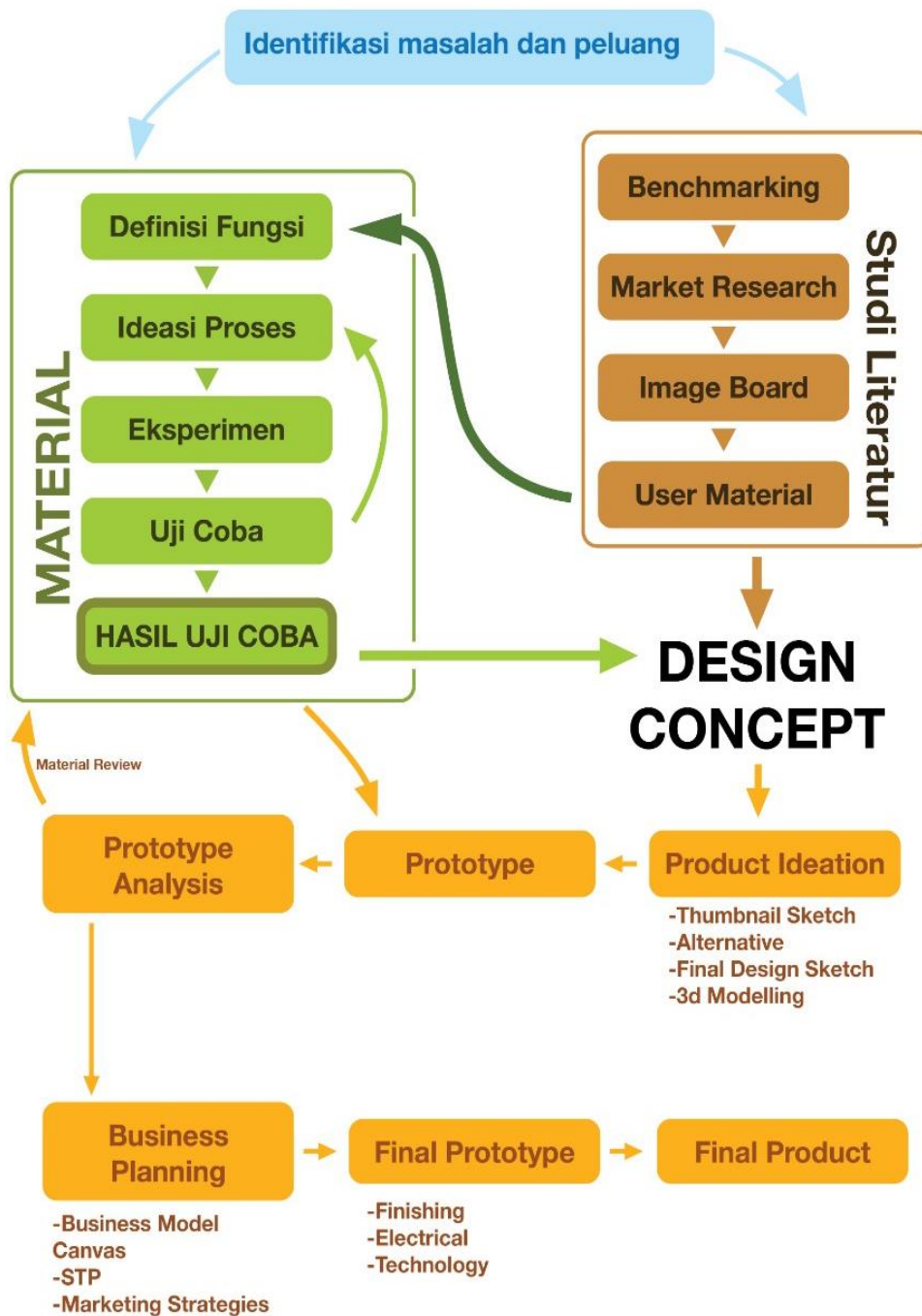
#### b. Lighting Home Decor

Dalam satu set desain lampu interior ruangan terdapat empat jenis lampu, diantaranya:

1. Lampu gantung
2. Lampu berdiri
3. Lampu meja
4. Lampu dinding

### **3.4 Skema rancangan riset**

Skema penelitian menjadi pedoman dalam proses pengumpulan dan pengolahan data agar riset dapat berjalan runtut, efektif serta efisien. Skema ini berisi tahapan, metode, hasil, dan alur penelitian yang digambarkan pada bagan berikut:



Gambar 3. 1 Skema penelitian (Sumber: penulis, 2019)

### **Identifikasi Masalah dan Peluang**

Identifikasi masalah dan peluang bertujuan untuk mengetahui masalah yang mendasari landasan dari proyek ini yang akhirnya menunjukkan peluang dari masalah yang terdapat pada lingkungan.

### **Studi literatur**

Studi literatur digunakan untuk menyelidiki lebih lanjut mengenai peluang yang ada berdasarkan fakta dan bukti literatur. Selain dari itu juga dilakukan penelitian mengenai pengembangan dan proses terhadap material eceng gondok.

Studi literatur juga bermanfaat untuk mengetahui arahan desain dari produk yang akan dihasilkan menggunakan metoda image board, persona dan wawancara kepada pengguna.

### **Material**

Selanjutnya dari peluang material yang sudah diketahui berdasarkan masalah yang sudah dijabarkan. Perkembangan dimulai dari definisi fungsi yang telah ditentukan berdasarkan studi literatur yang menghasilkan kesimpulan berupa penggunaan material eceng gondok sebagai material untuk pencahayaan dekorasi rumah. berdasarkan pengetahuan ini, pengembangan material dapat dilakukan mengarah kepada bagaimana material ini berkontak dengan cahaya. Dalam target penentuan material ini, diperlukan untuk melakukan eksperimentasi dan menguji coba hasilnya sehingga mendapatkan informasi mengenai batasan material serta treatment yang sesuai dengan target yang diinginkan.

Percampuran antara informasi Material dan Studi Literatur, mendapatkan desain konsep yang berisi, batasan material, proses material, arahan desain, target konsumen, serta gambaran hasil akhir dari produk yang diinginkan

Pengembangan dari konsep desain yang telah didapatkan dilanjutkan dengan ideasi produk dengan cara *Thumbnail Sketch* dimana dalam proses ini, pencarian bentuk dan fungsi yang sesuai dilakukan. Setelah itu dilakukan *Alternative Design* dimana melakukan pemilihan berdasarkan sketsa ideasi yang dilakukan sehingga mendapatkan arahan yang lebih jelas mengenai gambaran desain, sistem maupun



proses produksi. Setelah itu dilakukan *Final Sketch* untuk mendetilkan gambaran desain sehingga lebih terlihat dan tergambar. Setelah mendapatkan sketsa akhir, perkembangan selanjutnya dilakukan dengan menggunakan 3d modelling yang lebih mendetilkan bagian engineering yang dibutuhkan untuk produksi.

Setelah menghasilkan 3d model dengan detil engineering yang dibutuhkan, maka pengembangan prototype dapat dilakukan untuk menjadi standar acuan pengrajin maupun mesin untuk produksi.

Berdasarkan produksi prototype, pengujian dapat kembali dilakukan analisis keterbatasan maupun halangan yang dialami saat melakukan produksi dari desain yang telah di tentukan. oleh karena itu pengembangan desain dapat dilakukan kembali pada bagian 3d model serta hasil pengetahuan yang didapatkan digunakan untuk melengkapi hasil uji coba.

#### Business Plan

Setelah menghasilkan produk yang pasti dan semua biaya sudah tercatat, maka dapat melakukan business planning mengenai target penjualan maupun harga jual yang ditentukan sejalan dengan produksi prototype.

Business plan ini berisi *Business Model Canvas*, *Strategy Targeting Positioning*, dan *Marketing Strategies*.

Setelah final prototype dihasilkan maka dapat di pikirkan lebih lanjut untuk finishing dan penyempurnaan lebih lanjut, seperti perihal kelistrikan maupun teknologi. dan kemudian produk final dapat dihasilkan.

### **3.5 Metode Pengumpulan Data**

#### 3.5.1 Deep Interview

Metoda pertama yang dilakukan dari penelitian ini adalah metoda interview, metoda ini melakukan wawancara langsung dengan pengrajin eceng gondok dan

target pengguna dari produk yang merupakan pemilik rumah/apartemen, pengusaha muda, desainer lampu, pemerintah serta dari pengrajin. Hasil yang didapatkan dari wawancara ini ialah Batasan-batasan yang diinginkan dari sisi pengguna maupun dari sisi penjual dan produsen. Pemilihan metoda ini didasari oleh ukuran market yang tidak besar, sehingga interaksi langsung dengan market tujuan merupakan cara yang lebih efektif dalam mendapatkan data.

### 3.5.2 Observation

Observasi yang peneliti ikut secara langsung dalam proses penelitian atau kegiatan yang sedang diamati. Metoda ini digunakan oleh desainer dapat melihat langsung hubungan produk dengan user, sehingga yang didapatkan dari sang desainer langsung ialah hasil akhir yang berupa sampel dan metoda pembuatan. Menurut Bella Martin dan Bruce Hanington dalam bukunya, *Universal Method of Design*, metode observasi adalah keterampilan riset yang mendasar, observasi membutuhkan pencerminan dan fenomena pencatatan fenomena yang sistematis — termasuk orang, artefak, lingkungan, peristiwa, perilaku, dan interaksi. Dalam hal ini penulis melakukan observasi terhadap beberapa poin sebagai berikut:

- Bagaimana pengrajin lokal membuat produk eceng gondok yang biasa dibuat.
- Bagaimana pengrajin lokal membuat produk home decor yang biasa dibuat.
- Produk apa saja yang biasanya pengrajin lokal produksi.
- Berapa lama proses pengerjaan untuk sebuah produk yang mengaplikasikan teknik press eceng gondok.

### 3.5.3 Studi Dokumen Sekunder

Studi dokumen sekunder adalah studi yang dilakukan dari dokumen yang berasal dari laporan/ cerita orang lain. Metoda ini dipilih untuk melakukan analisis produk home decor lighting.

#### 3.5.4 Persona

Persona mendiskripsikan pola dasar perilaku pengguna ke dalam bentuk yang representatif yang bertujuan untuk memanusiatekan fokus desain, skenario pengujian dan bantuan dalam komunikasi. Metode persona digunakan oleh penulis untuk menjelaskan tipe target user yang dapat menjadi calon pembeli. Selengkapnya tentang persona penulis bahas dalam bab empat.

#### 3.5.5 Moodboard

Moodboard dapat digunakan untuk mengkomunikasikan secara visual deskripsi yang penting mengenai estetika, gaya, pengguna, konteks maupun aspek lain dari makna desain yang ditargetkan. Metode moodboard digunakan oleh penulis sebagai pengelompokan untuk tren yang sedang diminati dan potensi tren kedepannya, serta konsep yang dijadikan sebagai acuan tema pada perancangan produk final.

### **3.6 Hasil Interview**

#### 3.6.1 Wawancara dengan Pengrajin & Designer

Wawancara yang dilakukan dengan Julita Joylita pengrajin eceng gondok Kebraon Surabaya dan Pengrajin Wiwit Witdrove, dilakukan secara online dengan menggunakan via chat aplikasi Whatsapps dan tinjauan langsung. Wawancara ini dimulai sejak tanggal November 7 2018 dan melakukan wawancara secara berkala hingga tanggal 11 Desember 2018. Dan bertanya mengenai batasan pemrosesan dan apakah desain tersebut dapat dicapai dengan Teknik pembuatan eceng gondok. Wawancara dengan Designer “lampu kintara” Tri Oktaviani & “Binar Ayu” Denayu happy. Wawancara ini berlangsung pada tanggal 6 Oktober 2019 via whatsapp. dan telah mengikuti berbagai pameran. Dalam wawancara ini, penulis membawa beberapa contoh desain kepadanya dan bertanya mengenai aspek apa saja yang harus dipenuhi dalam sebuah *modern craft*.

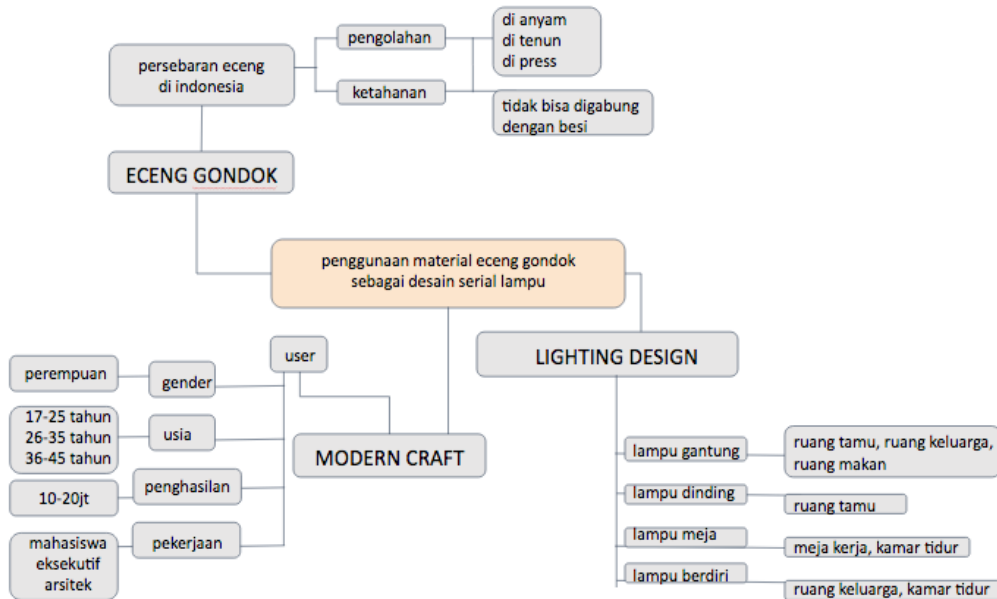
### 3.6.2 Wawancara dengan pengguna

Wawancara dengan pengguna lampu decorative berbahan natural dilakukan dengan 3 orang yang berbeda, walikota Surabaya Tri Rismaharini, konsumen home decor sustainable IKEA, dan pengusaha lampu hias yang bertempat di Jagalan, Surabaya yang fokus pada customisize home decor dan melihat dari berbagai sudut pandang mengenai penggunaan material alam pada produk home decor lighting dan sisi mekanisme produksi lampu sejak tanggal 1 Oktober 2018 hingga saat ini.

## BAB IV

### Studi dan Analisis

#### 4.1 Brainstorming Masalah & Kebutuhan (mind mapping)



Gambar 4. 1 Brainstorming masalah & kebutuhan

Tujuan penggunaan brainstorming ini adalah untuk menjangkir kebutuhan yang mempertimbangkan aspek dari suatu masalah guna pengambilan keputusan. Sehingga nantinya analisis ini memiliki suatu tujuan khusus yaitu penggunaan material eceng gondok sebagai desain serial lampu



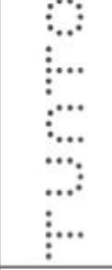

#### 4.2 Analisis Pasar

##### 4.2.1 MSCA (Market Survey dan Competitor Analysis)

Analisis MSCA dilakukan untuk mendapatkan perbandingan kompetitor yang ada di pasar. Dari membandingkan produk-produk kompetitor, penulis dapat memperoleh produk-produk yang berkembang di pasar, kelebihan para kompetitor, dan peluang yang dapat dikembangkan. Berikut ini merupakan kompetitor dari beberapa desain lighting modern bermaterial alam :

## Platform MSCA



<b>Product Brand</b>				
<b>Material</b>	Banana fiber	Plastic, steel, veneer, leather	Wood, cork	Banana fiber
<b>Size</b>	20cm x 60cm x 8cm	35cm x 100cm x 20 cm	50cm x 35cm x 15cm	35cm x 20cm
<b>Price</b>	Rp. 3.000.000	Rp. 3.500.000	Rp. 3.400.000	Rp. 3.500.000
<b>Feature</b>	Lampu, pantulan cahaya	Series, mix material	Pantulan cahaya, lampu dapat berubah warna	Compact, dapat dilipat
<b>Target user</b>	kelas	kelas	kelas	kelas
<b>Peluang</b>	Ekspos tekstur	Mix material	Ekspos pencahayaan	folding

Berdasarkan gambar perbandingan lampu, dapat disimpulkan bahwa

*Tabel 4. 1 Analisis MSCA lampu bermaterial alam*

kompetitor memiliki kekuatannya masing-masing dengan indikator khas terletak pada bentuk, material, ciri khas dekorasi motif. Lampu ini masing-masing mempunyai harga yang tinggi dan diperuntukkan untuk kalangan atas.

### 4.3 Studi dan Analisis Segmenting, Targeting dan Positioning

Segmen pasar dipilih berdasarkan demografi, psikografi, dan behavioral user. Data tersebut diperoleh dari studi literatur, studi pasar, interview, dan observasi yang telah dilakukan oleh penulis. Metode yang digunakan untuk menggambarkan segmenting dan targeting pasar adalah menggunakan metode persona. Hal ini bertujuan agar produk hasil dari riset ini dapat diterima oleh pasar dengan memenuhi kriteria yang baik.

#### 4.3.1 Demografi



*Gambar 4. 2 target konsumen*

**Nama** : Candrasari Devianti

**Pekerjaan** : Desainer Interior

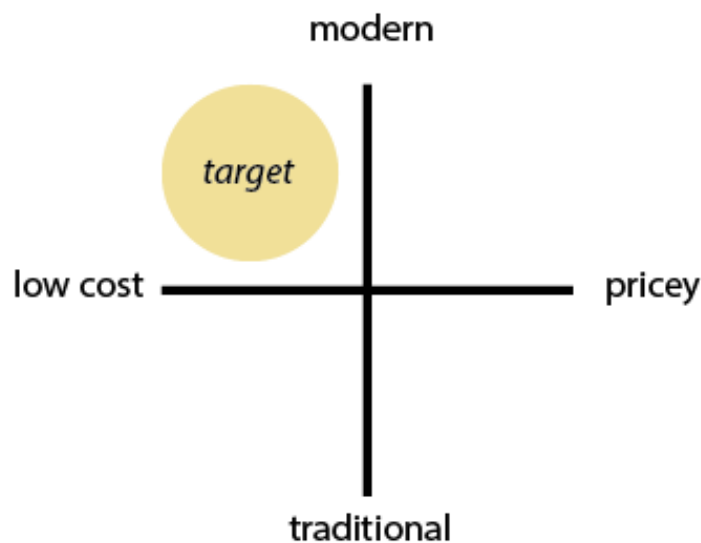
**Usia** : 38 tahun

**Pendapatan** : Rp 20.000.000,00 – Rp 30.000.000,00 / bulan

**Motivasi** : “The future will either be green or not at all”

**Goal** : “Spreading awareness into human beings who maintain and care for the earth through design”

#### 4.3.2 Social Economy Status



Gambar 4. 3 target market

Grafik yang terdapat di atas merupakan grafik yang menggambarkan social economy status dari konsumen yang ditargetkan. Grafik tersebut menggambarkan relasi antara status sosial dan status ekonomi yang akan mempengaruhi target konsumen. Dalam grafik tersebut, dijelaskan bahwa target konsumen tersebut memiliki selera yang baik terhadap seni dan desain dan menyukai hal-hal yang berkaitan dengan alam dan memiliki komitmen untuk menjaga alam.



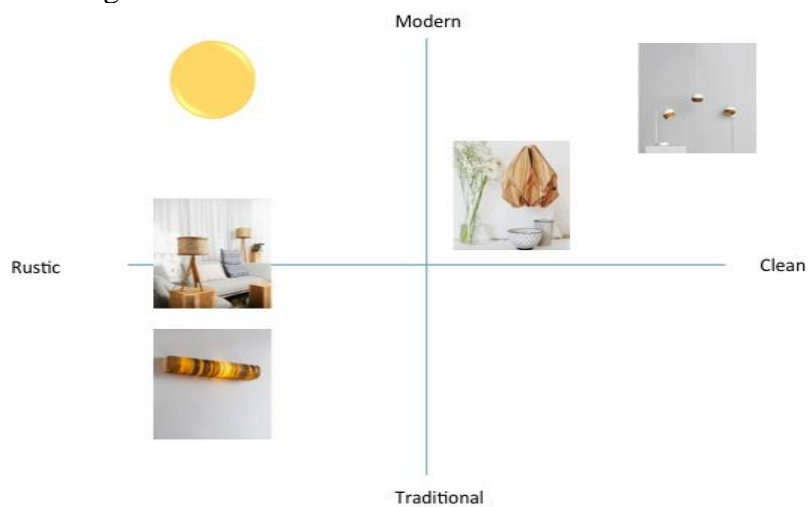
### 4.3.3 Positioning

Positioning berusaha menempatkan produk dalam benak pelanggan sasaran sedemikian rupa sehingga memperoleh posisi yang unik dan unggul dibandingkan produk pesaing. Adapun tujuan pokok strategi positioning ini adalah untuk menempatkan atau memposisikan produk lampu yang akan dirancang dengan di pasaran sehingga produk yang akan dirancang tersebut terpisah atau berbeda dengan merek-merek yang bersaing. Sehingga dapat disimpulkan kisaran harga pada produk yang akan dirancang yaitu dibawah 3 juta.



Gambar 4. 4 Positioning harga

#### a. positioning desain



Gambar 4. 5 Positioning desain

Positioning desain pada produk lampu berada pada kuadran modern dan rustic. Karena produk yang akan dirancang ini bertujuan membawa eceng gondok ke ranah modern craft. Dan Dari hasil analisis positioning produk terhadap produk – produk benchmarking, hasil dari penelitian ini nantinya akan mengambil pasar yang sama dengan kisaran harga tiap produknya berada di antara Rp 2.900.000,00 – Rp 3.000.000,00

#### 4.4 Rekap dan Pembahasan hasil wawancara ahli



##### 4.4.1 Pengrajin eceng gondok

metode pengumpulan data : Deep interview		dokumentasi
subyek	Bu julita (pengrajin eceng gondok)	
lokasi	Kebraon surabaya	
waktu/ durasi	5 hari	
tujuan	<p>pertanyaan yang diajukan diantaranya untuk mengetahui :</p> <ul style="list-style-type: none"> <li>-asal muasal eceng gondok</li> <li>-industri pengrajin eceng gondok di indonesia</li> <li>-potensi dan jenis eceng gondok</li> <li>-treatment dan limitasi</li> <li>-yang diharapkan untuk industri kreatif di indoneia dalam pemanfaatan material eceng gondok</li> </ul>	

Gambar 4. 6 wawancara dengan Bu julita (Sumber: Dokumen Pribadi)


Tabel 4. 2 Hasil Wawancara

metode pengumpulan data : deep interview & observasi		dokumentasi
subyek	Pak supardi (pengrajin eceng gondok)	
lokasi	Kebraon Surabaya	
waktu/ durasi	1 minggu	

<p>tujuan</p>	<p>-karakter material eceng gondok untuk mengeksplorasi eceng gondok, diperlukan mengetahui karakter material eceng gondok. observasi dilakukan dengan mendatangi workshop eceng gondok yang sudah berkecimpung di dunia eceng gondok selama 15 tahun. pak supardi merupakan salah satu pengrajin binaan UKM Surabaya yang berhasil sukses meraih berbagai ragam pengolahan.</p> <p>-pengolahan eceng gondok harus menyesuaikan dengan standar pengrajin. pak supardi, beserta istri dan anaknya melakukan beberapa percobaan dengan penggabungan sulam pita</p>	 <p>Gambar 4. 7 Wawancara dengan pak Supardi (Sumber: Dokumentasi)</p>  <p>Gambar 4. 8 Lokasi Workshop UKM Witdrove (Sumber: Dok. Pribadi)</p>
---------------	------------------------------------------------------------------------------------------------------------------------------------------------------------------------------------------------------------------------------------------------------------------------------------------------------------------------------------------------------------------------------------------------------------------------------------------------------------------------------------------------------------------------------------------------------------------	---------------------------------------------------------------------------------------------------------------------------------------------------------------------------------------------------------------------------------------------------------------------------------------------------------------------

Tabel 4. 3 Hasil Wawancara

4.4.2 CEO & Designer lampu lokal

metode pengumpulan data : deep interview		dokumentasi
subyek	Junior Desainer ong cen kuang, Denayu happy	 <p>Gambar 4. 9 desainer ong cen kuang (Sumber: Dok. Pribadi)</p>
lokasi	Gedung Desain Produk Industri	
waktu/ durasi	4 hari	

tujuan	<p>pertanyaan yang diajukan diantaranya untuk mengetahui :</p> <ul style="list-style-type: none"> <li>-yang menjadi point terpenting dalam produk home decor lighting</li> <li>-yang dapat dikembangkan dalam produk home decor lighting</li> <li>-potensi produk home decor lighting</li> <li>-aspek apa saja yang harus dipenuhi dalam sebuah <i>modern craft</i>.</li> </ul>	
--------	---------------------------------------------------------------------------------------------------------------------------------------------------------------------------------------------------------------------------------------------------------------------------------------------------------------------------------------------------------------------------------	--

Tabel 4. 4 Hasil Wawancara

#### 4.4.3 Walikota Surabaya Tri Rismaharini



metode pengumpulan data : deep interview		dokumentasi
subyek	Dr. Ir. Tri Rismaharini, M.T.	
lokasi	Koridor co working space & kantor pemda pemerintahan surabaya	
waktu/ durasi	2 hari	
tujuan	<p>pertanyaan yang diajukan diantaranya untuk mengetahui :</p> <ul style="list-style-type: none"> <li>-dukungan pemerintah surabaya dalam industri kreatif kerajinan</li> <li>-potensi eceng gondok dalam pasar domestik maupun internasional</li> <li>-yang diharapkan pemerintah terhadap kemajuan industri kreatif</li> <li>-mengetahui produk yang diminati oleh pasar</li> </ul>	

Gambar 4. 10 wawancara dengan walikkota Surabaya (Sumber: Dok. Pribadi)

Tabel 4. 5 Hasil Wawancara

#### 4.4.4 Konsumen home decor sustainable IKEA



metode pengumpulan data : non participant observation	dokumentasi
-------------------------------------------------------	-------------

subyek	Pengunjung atau calon pembeli	
lokasi	IKEA Alam sutera	
waktu/ durasi	2 hari	
tujuan	<ul style="list-style-type: none"> <li>-mengetahui respon pengunjung mengenai produk home decor lighting natural apabila di sandingkan dengan produk material lain</li> <li>-menganalisis desain interior style yang sedang diminati oleh pasar saat ini</li> <li>-mengetahui standarisasi kualitas produk eceng gondok yang telah di terapkan oleh perusahaan IKEA</li> </ul>	 <p><i>Gambar 4. 11 Home décor di ikea Alam Sutera (Sumber: Dok. Pribadi)</i></p>  <p><i>Gambar 4. 12 Display interior Ikea (Sumber: Dok. Pribadi)</i></p>

*Tabel 4. 6 Hasil Observasi*

#### 4.4.5 Pengusaha lampu hias

metode pengumpulan data : observasi		dokumentasi
subyek	Pengusaha lampu hias	
lokasi	jagalan	
waktu/ durasi	2 hari	

<p>tujuan</p>	<p>pengusaha lampu hias yang bertempat di jagalan, Surabaya yang fokus pada customize home decor dan melihat dari berbagai sudut pandang mengenai penggunaan material alam pada produk home decor lighting dan sisi mekanisme produksi lampu. Dan bertanya mengenai batasan pemrosesan dan apakah desain tersebut dapat dicapai dengan Teknik pembuatan eceng gondok</p>	 <p><i>Gambar 4. 13 Pengusaha lampu hias (Sumber: Dok. Pribadi)</i></p>  <p><i>Gambar 4. 14 Eksisting lampu hias (Sumber: Dok. Pribadi)</i></p>
---------------	--------------------------------------------------------------------------------------------------------------------------------------------------------------------------------------------------------------------------------------------------------------------------------------------------------------------------------------------------------------------------	----------------------------------------------------------------------------------------------------------------------------------------------------------------------------------------------------------------------------------------------------------------------------------------------------------------------

*Tabel 4. 7 Hasil Observasi*

#### **4.5 Pembahasan hasil survey lapangan/observasi.**

Berdasarkan hasil survei yang dilakukan terhadap 3 mitra, diketahui bahwa masalah yang terjadi adalah kurang praktisnya proses pemanfaatan eceng gondok menjadi lembaran karena prosesnya yang lama mulai dari proses pencabutan/pembersihan, pengeringan, penggilingan, pembelahan, pembersihan, dan penempelan yang menghambat kelancaran produksi sehingga teknik ini jarang dipakai dan lebih sering menggunakan anyaman. proses yang tidak praktis ini akan menyebabkan hasil pekerjaan yang terlalu memakan waktu lama sehingga terlambat dalam memenuhi permintaan pasar. Selain itu pasar lebih menyukai

produk eceng gondok yang natural tanpa penambahan warna, hal ini dapat dilihat langsung dari eksistensi produk yang ada di salah satu brand ternama yaitu IKEA dan hasil survey langsung dengan user. Namun karena keterbatasan pengetahuan mitra. Sehingga output produk di home décor lampu masih belum banyak bisa ditemui dipasaran. Padahal potensi lampu hias sangatlah besar dan belum banyak variasi lampu hias dengan material natural yang ada di pasaran. Maka dari itu beberapa desainer mengolah dan mengembangkan material alam menjadi produk home décor.

#### **4.6 Studi dan Analisis Pengolahan Material Eceng gondok**

Pada studi ini menggunakan metode eksperimental langsung terhadap material asli. Eksperimen material eceng gondok dilakukan untuk mencari kemungkinan yang bisa didapatkan dalam pengolahan material eceng gondok. Selain itu, eksperimen material ini dilakukan juga untuk mengetahui sampai sejauh apa eceng gondok lembaran dapat dieksplorasi. Penulis melakukan dua tahapan dalam eksperimen material eceng gondok yaitu eksperimen awal (proses pembuatan, limitasi ukuran, lapisan dasar, lem) dan eksperimen lanjutan (tekstur, pattern dan finishing). Berikut adalah pola eksperimen yang penulis lakukan:

##### **4.6.1 Analisis material dan limitasi ukuran**

Analisis ini berguna untuk mengetahui seberapa batas maksimum material eceng gondok dapat dibuat. Eksperimen ini diuji dengan cara material eceng gondok dibuat dengan diikat membentuk lingkaran dengan acuan ukuran diameter 10 cm. Kemudian dipotong menggunakan cutter dengan ketebalan tertentu kemudian di gabungkan membentuk suatu lembaran. Tangkai eceng gondok yang digunakan sebagai bahan baku ini diambil dari tanaman eceng gondok yang telah berumur lebih dari dua minggu (panjang minimal 60 cm dengan diameter 3-3,5cm). Tangkai yang tergolong kualitas super adalah tangkai eceng gondok yang mencapai ukuran panjang 60 cm. Kualitas medium meliputi tangkai eceng gondok yang berukuran panjang 40 cm. Sementara, tangkai eceng gondok yang berukuran panjang 20cm di golongan ke dalam kualitas rendah. Hal ini bertujuan untuk

mendapatkan hasil material eceng gondok dengan standart ukuran yang sama sehingga proses pembuatan eceng gondok menjadi lembaran jauh lebih efisien.

Kesimpulan :




Eceng gondok dengan usia kurang dari dua minggu tidak mungkin untuk dibuat. Dikarenakan material tersebut tidak memiliki kekuatan apabila ditekuk. Sehingga usia batang eceng gondok yang baik adalah yang berumur lebih dari dua minggu. Karena bagian pangkal atas dan bawah eceng gondok berwarna kehitaman, sehingga bagian pangkal tersebut dipotong masing-masing sekitar 10cm untuk menghasilkan eceng gondok yang putih.




#### 4.6.2 Analisis Potongan

Analisis ini berguna untuk mengetahui metode potongan apa saja yang dapat diaplikasikan pada material eceng gondok dengan berbagai cara dengan tolak ukur hasil efek pembiasan dalam pencahayaan sebagai indikator keberhasilan, lama proses pembuatan, dan hasil yang tidak merusak jaringan eceng gondok itu sendiri karena bertujuan untuk memperkenalkan material eceng gondok itu sendiri. Berikut hasil dari eksperimen analisis potongan :

<b>Analisis potongan</b>	<b>Dipotong vertikal, dalamnya dibuang kemudian di pipihkan</b>	<b>Dipotong melintang horizontal kemudian di tempel satu persatu</b>	<b>Dipotong horizontal, bagian terluar dibuang, kemudian di tempel satu persatu</b>
--------------------------	-----------------------------------------------------------------	----------------------------------------------------------------------	-------------------------------------------------------------------------------------



<p><b>gambar</b></p>	 <p><i>Gambar 4. 15 dipotong vertical, kemudian di pipihkan (sumber : dok. Pribadi)</i></p>	 <p><i>Gambar 4. 16 dipotong melintang horizontal (sumber : dok. Pribadi)</i></p>	 <p><i>Gambar 4. 17 dipotong horizontal bagian terluar dibuang (sumber : Dok. Pribadi)</i></p>
<p><b>Lama proses pembuatan</b></p>	<p>-+ 3 jam untuk media sebesar 30x30cm</p>	<p>1,5 jam untuk media diameter sebesar 30cm</p>	<p>2 jam untuk media diameter sebesar 30 cm</p>
<p><b>Efek cahaya</b></p>	<p>cahaya dapat masuk sempurna</p>	<p>cahaya dapat masuk sempurna</p>	<p>cahaya tidak dapat masuk</p>
<p><b>Analisis potongan</b></p>	<p><b>Dipotong melintang horizontal, kemudian dipipihkan</b></p>	<p><b>Dipress menyerupai balok kemudian di potong menggunakan pisau tajam</b></p>	<p><b>Diikat membentuk lingkaran kemudian di potong menggunakan pisau tajam</b></p>

gambar	 <p>Gambar 4. 18 dipotong horizontal kemudian dipipihkan (sumber : Dok. Pribadi)</p>	 <p>Gambar 4. 19 dipress menyerupai balok kemudian di potong (sumber : dok. Pribadi)</p>	 <p>Gambar 4. 20 diikat membentuk lingkaran kemudian dipotong (sumber : dok. Pribadi)</p>
Lama proses pembuatan	1,5 jam untuk media diameter sebesar 30 cm (namun pada tahap ini eceng gondok rusak mudah rapuh)	3 jam untuk media diameter sebesar 30 cmx10cm (pada tahap ini karakter eceng gondok yang berbentuk bulat pada batangnya hilang)	1 jam untuk media diameter sebesar 30 cm
Efek cahaya	cahaya dapat masuk sempurna	cahaya dapat masuk sempurna	cahaya tidak dapat masuk




#### Kesimpulan :

Eceng gondok dengan hasil yang paling mendekati fleksibilitas yang baik adalah dengan dipotong melintang. Namun karena pada proses pembuatannya sangat lama. Maka dipilihlah menggunakan metode diikat dengan diameter sebesar 10 cm kemudian dipotong dan digabungkan. Sehingga pemilihan metode potongan yang paling ideal adalah yang mampu memenuhi kebutuhan efisiensi waktu dan tidak menghilangkan fungsi utama yaitu cahaya dapat masuk dengan sempurna.

#### 4.6.3 Analisis lapisan dasar

Analisis ini berguna untuk mengetahui seberapa batasan tekuk material

eceng gondok dapat dibuat dengan tolak ukur 90 derajat dan hasil efek pembiasan dalam pencahayaan sebagai indikator keberhasilan. Eksperimen ini diuji dengan cara material eceng gondok dibuat seperti lembaran dengan tanpa lapisan produk dan dengan lapisan produk. Berikut hasil dari eksperimen lapisan produk :

<b>lapisan produk dasaran</b>	<b>PU leather</b>	<b>kain keras</b>	<b>tanpa lapisan (lapis 2 layer)</b>
<b>gambar</b>	 <p><i>Gambar 4. 21 dasar PU leather (Sumber: Dok. Pribadi)</i></p>	 <p><i>Gambar 4. 22 dasar kain keras (Sumber: Dok. Pribadi)</i></p>	 <p><i>Gambar 4. 23 dasar tanpa lapisan 2 layer (Sumber: Dok. Pribadi)</i></p>
<b>Batasan Tekuk 90 derajat</b>	fleksibel, tidak ada garis tekukan	susah di tekuk, terlihat garis tekukan	tidak dapat di tekuk, terdapat pecahan
<b>Efek cahaya</b>	cahaya dapat masuk sempurna	cahaya dapat masuk sempurna	cahaya tidak dapat masuk

*Tabel 4. 8 Analisis lapisan dasar*

Kesimpulan :





Eceng gondok dengan hasil yang paling mendekati fleksibilitas yang baik adalah dengan material dasaran PU leather tanpa terjadi keretakan dan deformasi pada permukaan eceng gondok. Eceng gondok membutuhkan media lain sebagai perantara karena eceng gondok yang sudah dikikis lapisan terdalamnya memiliki densitas yang lemah. Sehingga pemilihan lapisan dasar yang paling ideal adalah

yang mampu memenuhi kebutuhan tekukan paling fleksibel dan tidak membekas sehingga dapat diaplikasikan dalam produk dengan berbagai bentuk.

#### 4.6.4 Analisis tekstur press

Analisis ini berguna untuk mencari alternatif pengolahan material dengan pemanfaatan teknologi untuk memberikan kesan yang berbeda dengan memberikan kesan tekstur tertentu. Pengaplikasiin tekstur plat yang akan dipilih berfokuskan pada ketahanan bentuk, sehingga plat di rancang dengan berbagai ukuran dan kerapatan yang berbeda. Berdasarkan penelitian ini, eksperimen diuji dengan beberapa poin yang harus dipenuhi yaitu segi ketahanan bentuk dan efisiensi proses pembuatan:

<b>Treatment yang dilakukan</b>	<b>press plat gerigi (space 1cm)</b>	<b>press plat gerigi (space 0,5cm)</b>	<b>press plat kotak (space 1cm dengan sudut 90 derajat)</b>
---------------------------------	--------------------------------------	----------------------------------------	-------------------------------------------------------------

<p><b>Gambar</b></p>	 <p><i>Gambar 4. 24 hasil eksperimen pres (Sumber: Dok. Pribadi)</i></p>		
	 <p><i>Gambar 4. 25 plat gerigi 1 cm (Sumber: Dok. Pribadi)</i></p>	 <p><i>Gambar 4. 26 plat gerigi 0,5 cm (Sumber: Dok. Pribadi)</i></p>	 <p><i>Gambar 4. 27 plat gerigi kotak (Sumber: Dok. Pribadi)</i></p>
<p><b>Lama Proses Pembuatan</b></p>	<p>1 menit</p>	<p>1 menit</p>	<p>1 menit</p>
<p><b>Ketahanan bentuk</b></p>	<p>tekstur terlihat jelas dan dapat bertahan apabila di tekuk</p>	<p>tekstur tidak terlihat dan tidak dapat bertahan</p>	<p>tekstur cukup jelas namun tidak dapat bertahan</p>
<p><b>Efek pada pembiasan cahaya</b></p>	<p>tekstur tidak terlihat jelas</p>	<p>tekstur tidak terlihat jelas</p>	<p>tekstur tidak terlihat jelas</p>




*Tabel 4. 9 Analisis tekstur press*

Kesimpulan :




Cetakan tekstur dengan kerapatan kecil memiliki ketahanan dengan stabilitas rendah. Sehingga tidak direkomendasikan untuk diaplikasikan dalam lembaran eceng gondok. Hal ini disebabkan karena daya tekan tidak dapat mengunci dan mencakup seluruh eceng gondok area yang akan di press. Pada proses ini, hasil yang memiliki ketahanan bentuk adalah dengan press plat gerigi (space 1 cm). Selain itu cara pengaplikasian teknik lem pada lembaran eceng gondok sangat berpengaruh dalam kerapihan antar satu sama lain karena ketika dipress akan terdapat pemuaian.

#### 4.6.5 Pengolahan pattern estetika (susunan)

Analisis ini berguna untuk mengetahui kapabilitas seberapa batas maksimum material eceng gondok dapat dibuat. Karena pattern memiliki variable yang kompleks dan varian yang banyak. Maka pengaplikasiin eksperimen pattern pada eksperimen kali ini diaplikasikan pada lembaran berukuran 60cm x 30cm dan diuji dengan cara mengambil bentukan eceng gondok itu sendiri yang memiliki bentuk basic persegi panjang dengan berbagai konfigurasi yang berbeda untuk menciptakan pola baru tanpa menghilangkan karakter dari eceng gondoknya. Dengan acuan poin ketahanan bentuk, lama pembuatan sebagai parameternya. Berikut hasil dari eksperimen pengolahan pattern estetika

Jenis Pattern	pattern 1	pattern 2	pattern 3
Gambar	 <p><i>Gambar 4. 28 pattern 1 (Sumber: Dok. Pribadi)</i></p>	 <p><i>Gambar 4. 29 pattern 2 (Sumber: Dok. Pribadi)</i></p>	 <p><i>Gambar 4. 30 pattern 3 (Sumber: Dok. Pribadi)</i></p>
Ketahanan	area yang ada	area yang ada	sangat baik

<b>tekuk</b>	potongan mudah lepas	potongan mudah lepas	
<b>hasil tekstur</b>	menyerupai daun	menyerupai anyaman bambu	garis melintang
<b>Lama Proses Pembuatan</b>	20 menit	30 menit	10 menit

<b>Jenis Pattern</b>	<b>pattern 4</b>	<b>pattern 5</b>	<b>pattern 6</b>
<b>Gambar</b>	 <p><i>Gambar 4. 31 pattern 4 (Sumber: Dok. Pribadi)</i></p>	 <p><i>Gambar 4. 32 pattern 5 (Sumber: Dok. Pribadi)</i></p>	 <p><i>Gambar 4. 33 patern 6 (Sumber: Dok. Pribadi)</i></p>
<b>Ketahanan tekuk</b>	cukup baik	sangat baik	sangat baik
<b>hasil tekstur</b>	melintang motif batu batu	horizontal	vertikal
<b>Lama Proses Pembuatan</b>	15 menit	10 menit	10 menit

*Tabel 4. 10 Analisis pattern estetika*

Kesimpulan :

Setelah dilakukan 6 percobaan pattern seperti diatas. Eceng gondok pada dasarnya dapat diolah dengan berbagai jenis bentuk. Namun untuk menjawab penyelesaian masalah yang dialami oleh pengrajin eceng gondok selama ini yaitu hasil pekerjaan yang terlalu memakan waktu lama dan terlambat dalam memenuhi permintaan pasar. Maka solusi yang diambil adalah pemilihan pattern dengan proses pembuatan ter singkat. Atau bisa dengan mengkombinasikannya dengan beberapa pattern lain untuk memberikan pengalaman yang berbeda. Namun dari segi ketahanan tekuk, bagian pattern yang memiliki banyak patahan mempunyai resiko dan tingkat kesulitan yang lebih tinggi karena dibutuhkan ke akuratan ukuran

dalam proses pembuatannya. Selain itu cara pengaplikasian teknik lem pada lembaran eceng gondok sangat berpengaruh dalam kerapihan antar satu sama lain karena ketika dipress. Pada metode ini pattern terlihat samar seperti pelepah pisang karena disebabkan oleh teksturnya yang tidak sama.

#### 4.6.6 Analisis lem untuk eceng gondok

Analisis ini berguna untuk mengetahui lem perekat apa yang paling ideal untuk material lembaran eceng gondok yang dapat dibuat. Eksperimen ini diuji dengan cara material eceng gondok dibuat seperti lembaran dengan tolak ukur tidak terdistraksinya hasil pembiasan cahaya pada lembaran eceng gondok. Pada proses analisis ini, eksperimen dilakukan dengan menggunakan 3 lem yang berbeda :

Jenis Lem	Lem Putih (pva)	Lem castol	Lem CA	Lem HMA (Hot melt adhesive)
Gambar	 <p>Gambar 4. 34 Lem PVA (sumber : dok. Pribadi)</p>	 <p>Gambar 4. 35 lem castol (sumber : dok. Pribadi)</p>	 <p>Gambar 4. 36 lem CA (sumber : dok. Pribadi)</p>	 <p>Gambar 4. 37 lem HMA (Sumber : dok. pribadi)</p>
Waktu kering	memiliki waktu kering yang cukup lama, selain dari itu Lem putih PVAC ini memiliki waktu pengeleman	Prinsip lem ini bergantung pada persamaan senyawa yang dapat merekat pada saat permukaan kering, lem ini	Waktu kering pada lem ini sangat cepat. Menghasilkan lapisan keras menyerupai plastik yang keras namun berwarna	Waktu kering pada lem ini sangat cepat. Menghasilkan lapisan keras menyerupai plastik yang keras namun elastis seperti



	yang cukup lama dan untuk hasil yang lebih baik, material harus ditekan secara konstan untuk mendapatkan perekatan yang terbaik	sangat baik untuk waktu produksi karena kemampuan rekatnya yang sangat kuat dan tidak memakan waktu yang lama.	transparant	karet, berwarna transparant atau kuning
<b>Daya rekat</b>	sedang	kuat	kuat	Sangat kuat
<b>Efek pada pencahayaan</b>	hasil lemnya yang transparan, tidak mengganggu tekstur alami eceng gondok.	viskositasnya tinggi, lem ini memberikan lapisan baru di balik permukaan, bagian eceng gondoknya di sorot cahaya dari belakang, akan menambahkan tekstur bayangan baru oleh karena lem tersebut.	hasil lemnya yang transparan, tidak mengganggu tekstur alami eceng gondok. Namun membentuk lapisan yang keras dan membuat eceng mudah kaku	Berbeda dengan lem CA, lem ini tidak mengganggu jaringan dari tekstur alami eceng gondok. Namun apabila penggunaannya berlebihan membentuk lapisan menyerupai karet




Tabel 4. 12 Analisis lem

Kesimpulan:

Maka dari itu pemilihan lem ini didasarkan kembali lagi kepada tujuan utama penggunaan material yaitu untuk menggunakan material eceng gondok menjadi lampu. Karena sifatnya yang berkontak langsung dengan cahaya maka penggunaan lem yang tepat untuk proyek ini adalah lem putih PVAc/PVA dan Lem G karena kenetralannya jika terbias dengan cahaya serta waktu keringnya yang cukup lama dapat menjadi keunggulan dari sisi kerapihan proses pengerjaan produk.

#### 4.6.7 Analisis finishing untuk eceng bagian luar

Proses finishing ini adalah pekerjaan tahap akhir dari proses pembuatan produk eceng gondok lembaran. Analisis ini memiliki 4 tujuan utama yaitu untuk memperindah penampilan (*enhancement of appearance*), melestarikan penampilan (*preservation of the appearance*), melindungi, memperpanjang masa pakai dan penampilannya (*protection and appearance*), memudahkan perawatan (*provide an easy to clean surface*) dan tidak melupakan tujuan utama yaitu proses finishing tidak mengganggu pembiasan cahaya. Eksperimen ini diuji dengan cara material eceng gondok dibuat seperti lembaran dengan diberi berbagai macam finishing. Kemudian diuji seperti hasil dari eksperimen dibawah ini :

<b>jenis bahan</b>	<b>leather wax</b>	<b>melamin gloss</b>	<b>cat akrilik (mowilex)</b>
<b>gambar</b>	 <p><i>Gambar 4. 38 leather wax (Sumber: Dok. Pribadi)</i></p>	 <p><i>Gambar 4. 39 melamin gloss (Sumber: Dok. Pribadi)</i></p>	 <p><i>Gambar 4. 40 cat akrilik mowilex (Sumber: Dok. Pribadi)</i></p>
<b>pembiasan cahaya</b>	cahaya tidak dapat tembus	cahaya dapat tembus	cahaya bias
<b>pemantulan cahaya</b>	tidak dapat memantulkan cahaya karena hitam menyerap cahaya	dapat memantulkan cahaya cukup karena memiliki permukaan yang mengkilap	tidak dapat memantulkan cahaya
<b>tekstur</b>	natural	sedikit glossy	<i>glossy</i> halus
<b>ketahanan ditekuk</b>	ketahanan baik	sedikit kaku	permukaan luar mengelupas apabila ditekuk

<b>kemudahan pengaplikasian</b>	dibutuhkan keahlian khusus agar dapat rata	diaplikasikan dengan compressor	sangat mudah, hanya di aplikasikan dengan kuas
---------------------------------	--------------------------------------------	---------------------------------	------------------------------------------------

Tabel 4. 11 Analisis Finishing

<b>jenis bahan</b>	<b>micron gloss</b>	<b>pattern paper</b>	<b>Bleaching</b>
<b>gambar</b>	 <p>Gambar 4. 41 micron gloss (Sumber: Dok. Pribadi)</p>	 <p>Gambar 4. 42 pattern paper (Sumber: Dok. Pribadi)</p>	 <p>Gambar 4. 43 bleaching (Sumber: Dok. Pribadi)</p>
<b>pembiasan cahaya</b>	cahaya tidak dapat tembus	cahaya dapat tembus	cahaya bias
<b>pemantulan cahaya</b>	dapat memantulkan cahaya dengan baik	dapat memantulkan cahaya cukup karena memiliki permukaan yang mengkilap	tidak dapat memantulkan cahaya
<b>tekstur</b>	Tekstur hilang, permukaan rata, licin dan glossy	terlihat tekstur dan solid	<i>tekstur tidak rata</i>
<b>ketahanan ditekuk</b>	ketahanan baik	sedikit kaku	permukaan luar mengelupas apabila ditekuk
<b>kemudahan pengaplikasian</b>	dibutuhkan keahlian khusus agar tidak bergelembung	diaplikasikan dengan compressor	sangat mudah, hanya di aplikasikan dengan kuas

Tabel 4. 12 Analisis Finishing

<b>jenis bahan</b>	<b>natural</b>	<b>Water based doff</b>	<b>leather wax red</b>
<b>gambar</b>	 Gambar 4. 44 natural (Sumber: Dok. Pribadi)	 Gambar 4. 45 water based off (Sumber: Dok. Pribadi)	 Gambar 4. 46 leather wx red (Sumber: Dok. Pribadi)
<b>pembiasan cahaya</b>	cahaya dapat tembus	cahaya dapat tembus	cahaya bias
<b>pemantulan cahaya</b>	dapat memantulkan cahaya dengan baik	dapat memantulkan cahaya cukup karena memiliki permukaan yang doff	tidak dapat memantulkan cahaya
<b>tekstur</b>	permukaan tidak rata, sedikit licin	terlihat tekstur namun halus dan rata	permukaan tidak rata, sedikit licin
<b>ketahanan ditekuk</b>	ketahanan cukup baik	sangat kaku	permukaan luar mengelupas apabila ditekuk
<b>kemudahan pengaplikasian</b>	sangat mudah, tidak membutuhkan finishing lagi	diaplikasikan dengan compressor	dibutuhkan keahlian khusus agar warna dapat rata

Tabel 4. 13 Analisis Finishing

Kesimpulan :

Berdasarkan hasil analisis yang dilakukan diatas finishing pada material lembaran eceng gondok adalah metode yang tepat untuk memberikan kesan yang berbeda. Selain itu penambahan beberapa finishing tertentu dapat memberikan kekuatan sendiri terhadap eceng gondok seperti penerapan finishing dengan micron gloss. Namun micron gloss memiliki kekurangan yaitu tekstur tidak dapat terlihat dan tidak dapat membiaskan cahaya. Sehingga hasil analisis yang paling memenuhi ke empat aspek utama dalam analisis ini adalah finishing dengan menggunakan water based doff

#### **4.7 Studi dan Analisis Pengolahan Pencahayaan pada Material Eceng gondok**

Pada studi ini menggunakan metode eksperimental pencahayaan langsung terhadap material asli. Studi ini bertujuan untuk untuk mencari tahu berapa limitasi ukuran eceng gondok lembaran analisis treatment yang baik seperti apa dan lainnya

##### **4.7.1 Jenis lampu led dan tone warna target dan mood**

Studi ini bertujuan untuk mengetahui batasan pencahayaan yang akan diterapkan pada material eceng gondok dan standart penggunaan lampu di dalam ruangan, dan bertujuan untuk memberikan kesan warm :

LED Temperatur rendah (2700k - 3000k)

Warna hangat yang umumnya dihasilkan oleh lampu bohlam incandescent. warna ini menghasilkan kesan hangat dengan warna kekuningan. lampu ini cocok untuk ruangan istirahat seperti kamar maupun ruang tamu karena mendukung proses istirahat.

LED Temperatur sedang (3500k - 4100k)

Warna netral yang cocok untuk melakukan pekerjaan, penempatannya seperti di ruangan kerja maupun kantor.

LED Temperatur Tinggi (5000k - 6500k)

Warna dingin yang memiliki sedikit warna kebiruan yang menghasilkan kontras lebih tinggi. Lampu ini cocok untuk digunakan untuk membaca karena warnanya yang memiliki kontras yang tinggi.

Jenis lampu LED yang beredar di pasaran terdiri dari LED Bulb Matte, LED Bulb Clear, LED Bulb Filament, LED Strip clean, LED Strip milky dan LED Panel

Kesimpulan :



Hasil analisis yang akan diterapkan yaitu menyesuaikan dengan nuansa atmosfer yang ingin diciptakan yaitu relaks dan tenang. Penggunaan warna hangat sangat mendukung karakter dari eceng gondok itu sendiri yang berasal dari material alam. Sehingga yang paling ideal untuk diterapkan yaitu jenis lampu LED

#### 4.7.2 Analisis Tata Pencahayaan





Besarnya intensitas cahaya perlu untuk diketahui karena pada dasarnya manusia juga memerlukan penerangan yang cukup. Salah satu alat ukur untuk mengukur tingkat terangnya cahaya ini yaitu menggunakan Lux Meter. Hasil analisis yang akan diterapkan yaitu penggunaan LED bulb berwarna putih dengan peletakan posisi eceng gondok yang berbeda yaitu menutupi seluruh area lampu dan disekeliling area lampu untuk mengetahui kapabilitas eceng gondok ketika dijadikan produk lampu. Pengaplikasian eceng gondok yang akan dipilih yaitu yang mampu mereduksi cahaya paling normal (tidak sedikit atau besar) yaitu 50%. Dengan menggunakan rumus :





$$\text{hasil reduksi} = \frac{(\text{pencahayaan sebelum} - \text{sesudah})}{(\text{sumber cahaya})} \times 100\%$$

	LED Bulb warm white	LED Bulb white
<b>normal</b>	 <p><i>Gambar 4. 47 LED warm white normal (sumber : dok. pribadi)</i></p>	 <p><i>Gambar 4. 48 LED white normal (sumber : dok. pribadi)</i></p>
<b>keterangan</b>	<p>Pada tahap ini lampu diukur dengan pencahayaan langsung tanpa medium apapun di ruangan gelap, dengan jarak 10cm dari lampu, menghasilkan 1840 lux</p>	<p>Pada tahap ini lampu diukur dengan pencahayaan langsung tanpa medium apapun di ruangan gelap, dengan jarak 10cm dari lampu, menghasilkan 1360 lux</p>
<b>Hasil reduksi cahaya pada eceng gondok ketebalan 3cm</b>	 <p><i>Gambar 4. 49 hasil reduksi ketebalan 3 cm (sumber : dok. pribadi)</i></p>	 <p><i>Gambar 4. 50 hasil reduksi ketebalan 3 cm (sumber : dok. pribadi)</i></p>



<p><b>keterangan</b></p>	<p>Percobaan dilakukan dengan jarak antara eceng gondok dan lampu yaitu 10 cm, menghasilkan 170 lux. Hasil reduksi pencahayaan 91%</p>	<p>Percobaan dilakukan dengan jarak antara eceng gondok dan lampu yaitu 10 cm, menghasilkan 120 lux. Hasil reduksi pencahayaan 93%</p>
<p><b>Hasil reduksi cahaya pada eceng gondok ketebalan 2cm</b></p>	 <p><i>Gambar 4. 51 hasil reduksi ketebalan 2 cm (sumber dok. pribadi)</i></p>	 <p><i>Gambar 4. 52 hasil reduksi ketebalan 2 cm (sumber dok. pribadi)</i></p>
<p><b>keterangan</b></p>	<p>Percobaan dilakukan dengan jarak antara eceng gondok dan lampu yaitu 10 cm, menghasilkan 220 lux. Hasil reduksi pencahayaan 88%.</p>	<p>Percobaan dilakukan dengan jarak antara eceng gondok dan lampu yaitu 10 cm, menghasilkan 160 lux. Hasil reduksi pencahayaan 88%</p>



<p><b>Hasil reduksi cahaya pada eceng gondok ketebalan 1cm</b></p>	 <p><i>Gambar 4. 53 hasil reduksi ketebalan 1 cm (sumber dok. pribadi)</i></p>	 <p><i>Gambar 4. 54 hasil reduksi ketebalan 1 cm (sumber dok. pribadi)</i></p>
<p><b>keterangan</b></p>	<p>Percobaan dilakukan dengan jarak antara eceng gondok dan lampu yaitu 10 cm, menghasilkan 270 lux. Hasil reduksi pencahayaan 78%.</p>	<p>Percobaan dilakukan dengan jarak antara eceng gondok dan lampu yaitu 10 cm, menghasilkan 270 lux. Hasil reduksi pencahayaan 78%.</p>
<p><b>Hasil reduksi cahaya pada eceng gondok ketebalan 0,5 cm</b></p>	 <p><i>Gambar 4. 55 hasil reduksi ketebalan 0,5 cm (sumber dok. pribadi)</i></p>	 <p><i>Gambar 4. 56 hasil reduksi ketebalan 0,5 cm (sumber dok. pribadi)</i></p>
<p><b>keterangan</b></p>	<p>Percobaan dilakukan dengan jarak antara eceng gondok dan lampu yaitu 10 cm, menghasilkan 580 lux. Hasil reduksi pencahayaan 68%.</p>	<p>Percobaan dilakukan dengan jarak antara eceng gondok dan lampu yaitu 10 cm, menghasilkan 340 lux. Hasil reduksi pencahayaan 81%.</p>

<p><b>Hasil reduksi cahaya pada eceng gondok ketebalan 0,3 cm</b></p>	 <p><i>Gambar 4. 57 hasil reduksi ketebalan 0,3 cm (sumber dok. pribadi)</i></p>	 <p><i>Gambar 4. 58 hasil reduksi ketebalan 0,3 cm (sumber dok. pribadi)</i></p>
<p><b>Keterangan</b></p>	<p>Percobaan dilakukan dengan jarak antara eceng gondok dan lampu yaitu 10 cm, menghasilkan 640 lux. Hasil reduksi pencahayaan 65%.</p>	<p>Percobaan dilakukan dengan jarak antara eceng gondok dan lampu yaitu 10 cm, menghasilkan 430 lux. Hasil reduksi pencahayaan 67%.</p>
<p><b>Hasil reduksi cahaya pada eceng gondok ketebalan 0,2 cm</b></p>	 <p><i>Gambar 4. 59 hasil reduksi ketebalan 0,2 cm (sumber dok. pribadi)</i></p>	 <p><i>Gambar 4. 60 hasil reduksi ketebalan 0,2 cm (sumber dok. pribadi)</i></p>
<p><b>Keterangan</b></p>	<p>Percobaan dilakukan dengan jarak antara eceng gondok dan lampu yaitu 10 cm, menghasilkan 920 lux. Hasil reduksi pencahayaan 50%.</p>	<p>Percobaan dilakukan dengan jarak antara eceng gondok dan lampu yaitu 10 cm, menghasilkan 570 lux. Hasil reduksi pencahayaan 68%.</p>

<p><b>Hasil reduksi cahaya pada eceng gondok potongan cacah</b></p>	 <p><i>Gambar 4. 61 hasil reduksi potongan cacah (sumber dok. pribadi)</i></p>	 <p><i>Gambar 4. 62 hasil reduksi potongan cacah (sumber dok. pribadi)</i></p>
<p><b>keterangan</b></p>	<p>Percobaan dilakukan dengan jarak antara eceng gondok dan lampu yaitu 10 cm, menghasilkan 130 lux. Hasil reduksi pencahayaan 93%.</p>	<p>Percobaan dilakukan dengan jarak antara eceng gondok dan lampu yaitu 10 cm, menghasilkan 70 lux. Hasil reduksi pencahayaan 97%.</p>
<p><b>Hasil reduksi cahaya pada eceng gondok potongan tidak rata</b></p>	 <p><i>Gambar 4. 63 hasil reduksi potongan eceng tidak rata (sumber dok. pribadi)</i></p>	 <p><i>Gambar 4. 64 hasil reduksi potongan eceng tidak rata (sumber dok. pribadi)</i></p>
<p><b>keterangan</b></p>	<p>Percobaan dilakukan dengan jarak antara eceng gondok dan lampu yaitu 10 cm, menghasilkan 340 lux. Hasil reduksi pencahayaan 81%.</p>	<p>Percobaan dilakukan dengan jarak antara eceng gondok dan lampu yaitu 10 cm, menghasilkan 220 lux. Hasil reduksi pencahayaan 88%.</p>

<p><b>Hasil reduksi cahaya pada eceng gondok press end grain block ketebalan 1cm</b></p>	 <p><i>Gambar 4. 65 hasil reduksi end grain block 1 cm (sumber dok. pribadi)</i></p>	 <p><i>Gambar 4. 66 hasil reduksi end grain block 1 cm (sumber dok. pribadi)</i></p>
<p><b>keterangan</b></p>	<p>Percobaan dilakukan dengan jarak antara eceng gondok dan lampu yaitu 10 cm, menghasilkan 20 lux. Hasil reduksi pencahayaan 98%.</p>	<p>Percobaan dilakukan dengan jarak antara eceng gondok dan lampu yaitu 10 cm, menghasilkan 30 lux. Hasil reduksi pencahayaan 98%.</p>

*Tabel 4. 14 Tabel eksperimen reduksi pencahayaan*




Kesimpulan :

LED bulb berwarna kuning memiliki lumens 1840 dan putih 1360. Jika dilapisi dengan eceng gondok dengan ketebalan 3 cm secara keseluruhan akan menghasilkan 170 & 120 lux yang artinya tingkat pencahayaan tersebut sangat tidak cocok apabila ditempatkan di ruangan yang membutuhkan pencahayaan kuat seperti area keluarga. Pengaplikasian lampu yang sesuai dengan kebutuhan Villa Hujan yaitu membutuhkan 500 lux dengan nuansa tenang pada area ruang tamu,, 200-300 lux pada kamar tidur. Pengaplikasian eceng gondok pada produk akan disematkan di area sekitar lampu tanpa menutupi intensitas cahaya dan dipilih hasil sample eceng gondok yang mampu mereduksi cahaya 68% yaitu pada ketebalan 0,5 cm. Ketebalan ini dipilih karena selain mampu mereduksi cahaya dengan baik, eceng gondok tetap memiliki kekuatan dan tidak mudah hancur.



#### 4.7.2 Pengolahan pattern dan hubungannya dengan cahaya

Analisis ini berguna untuk memberikan alternatif pemanfaat pencahayaan

tanpa menghilangkan karakter material tersebut sehingga terciptalah kesan yang berbeda dan mengekspos tekstur dari eceng gondok itu sendiri. Pengaplikasiin pencahayaan yang akan dipilih berfokuskan menggunakan LED Bulb clear dengan temperature rendah, sehingga efek yang di rancang menghasilkan nuansa cahaya kekuningan. Berdasarkan penelitian ini, selain untuk mengetahui kesan yang diberikan, indicator dari eksperimen ini yaitu kemampuan material ketika merefleksikan cahaya, keunikan dan ketahanan bentuk ketika di tekuk sehingga material dapat diaplikasikan dalam berbagai bentuk:

Jenis Pattern	pattern 1	pattern 2	pattern 3
<b>Gambar</b>	 <p><i>Gambar 4. 67 pattern 1 (Sumber: Dok. Pribadi)</i></p>	 <p><i>Gambar 4. 68 pattern 2 (Sumber: Dok. Pribadi)</i></p>	 <p><i>Gambar 4. 69 pattern 3 (Sumber: Dok. Pribadi)</i></p>
<b>efek pada cahaya</b>	Cahaya dapat dipantulka dengan baik, area yang ada potongan terlihat beberapa lubang,	Cahaya dapat dipantulkan dengan baik, area yang ada potongan terlihat beberapa lubang	Cahaya tidak dapat dipantulkan dengan baik, area yang ada potongan tidak terlihat sambungan,
<b>Ketahanan bentuk</b>	tidak dapat ditekuk	tidak dapat ditekuk	dapat ditekuk dengan lebih dari 30 derajat

*Tabel 4. 15 Analisis pattern dan hubungannya dengan cahaya*

Jenis Pattern	pattern 4 (eceng gondok dipotong kemudian dipress)	pattern 5 (eceng gondok dipotong tanpa di press)
<b>Gambar</b>	 <p><i>Gambar 4. 70 pattern 4 (Sumber: Dok. Pribadi)</i></p>	 <p><i>Gambar 4. 71 pattern 5 (Sumber: Dok. Pribadi)</i></p>
<b>efek pada cahaya</b>	Cahaya dapat dipantulkan dengan sangat baik, memiliki kerenggangan	Cahaya dapat dipantulka dengan sangat baik, cenderung lebih padat
<b>Ketahanan bentuk</b>	dapat ditekuk dengan batasan tidak lebih dari 30 derajat	tidak dapat ditekuk

*Tabel 4. 16 Analisis pattern dan hubungannya dengan cahaya*

Kesimpulan :

Eceng gondok memiliki kemampuan untuk memberikan kesan ketika diberikan pencahayaan. Bentuknya yang ramai dan terkesan penuh, berongga memberikan kesan unik. Namun karena beberapa pattern memiliki ketahanan tekuk yang berbeda beda, pengaplikasian yang akan diterapkan di desain mengikuti kemampuan dari material itu sendiri. Penggunaan perekat dan finishing memiliki peran yang sangat besar. Untuk hasil dari eksperimen ini, akan mengkombinasikan pattern 4 dan pattern 3

## 4.8 Analisis Persona Interior

Analisis ini didasari oleh pengamatan penulis dalam melihat peran Lampu dalam suatu ruangan. Untuk menciptakan lampu yang memiliki kesamaan harmoni dengan suatu style interior tertentu, lampu tidak bisa berdiri sendiri sebagai pemain tunggal. Dibutuhkan pelengkap dari elemen-elemen pendukung lainnya sehingga baru bisa ditarik konklusi gaya desain tertentu. Karena lampu bermaterial eceng gondok ini akan mewakili modern craft dan memiliki hasil pendaran cahaya yang padat dan tekstur yang tegas. Maka analisis ini bertujuan untuk menunjukkan dan mengangkat peluang penempatan home decor lighting eceng gondok untuk menunjukkan posibilitasnya ketika diterapkan di beberapa jenis interior yang dapat menunjang kesan modern sehingga terbuka segmen baru

### 4.8.1 Kontemporer style

Penggunaan warna-warna netral seperti putih, hitam, dan *grayscale* merupakan salah satu ciri dari desain kontemporer. Namun yang terlihat jelas dari desain ini adalah dipadupadankannya dengan aksen warna kontras seperti merah, kuning, biru, dan warna lainnya untuk hadirkan kesan lebih artistik dan dinamis. Desain Kontemporer bisa dikatakan lebih menghargai karakter asli dari material. Hal ini bisa dilihat dari penggunaan tekstur asli dari material mentah sebagai bagian dari desain kontemporer tanpa memberikan *finishing* tambahan. Jadi, elemen-elemen *unfinished* merupakan salah satu karakter umum dari desain bergaya kontemporer.



Gambar 4. 72 Kontemporer (Sumber: morpholioapps.com)

#### 4.8.2 Natural minimalism style :

Desain interior rumah natural minimalis identik dengan warna-warna netral yang diambil dari alam. Furnitur yang digunakan memiliki garis bersih dan bentuk yang sederhana namun tidak meninggalkan kesan organis. Yang menjadi ciri khas dibalik penampilan ini adalah perencanaan desain yang hati-hati sehingga banyak cahaya alami masuk ke dalam rumah sebagai *output*-nya. Selain itu, Pencahayaan tidak langsung sendiri digunakan untuk menegaskan kesan tertentu pada ruangan. Konsep interior natural minimalis sendiri harus mampu menyeimbangkan 2 elemen tema warna yaitu hangat (*warm tone*) dan dingin (*cold tone*).





Gambar 4. 73 Minimalism (Sumber: morpholioapps.com)

#### 4.8.3 Modern

Selain minimalis, desain interior rumah modern juga kerap dipilih oleh masyarakat modern. Elemen-elemen yang digunakan pada desain rumah modern pun bisa dibilang mirip dengan desain interior rumah minimalis. Hanya saja desain interior rumah modern ini identik dengan furnitur yang menggunakan material besi dan kaca untuk menciptakan nuansa yang mengkilap dan modern. Gaya Modern mempunyai ciri khas yang pertama adalah para bagian warna, warna yang digunakan meliputi warna terang seperti warna kuning, merah, emas dan krem, Biasa juga menggunakan warna gelap yang dipadukan warna terang seperti warna emas atau krem yang dipadukan dengan warna coklat tua atau muda.



*Gambar 4. 74 Modern Stlye (Sumber: morpholioapps.com)*

Kesimpulan :

Kesimpulan dari ke 3 persona interior tersebut memiliki kesamaan yaitu menggunakan material alam sebagai komponen yang di tonjolkan. Dan dapat dilihat bahwa untuk penggunaan lampu di ruangan tersebut memiliki gaya desain yang modern, natural, dan tetap mempertimbangkan aspek estetis ruangan. Sehingga untuk mewakili poin tersebut. Penggunaan produk akan ditempatkan pada lokasi tempat bisnis. Tempat bisnis yang dituju adalah resort yang berada di tempat yang memiliki perhatian lebih terhadap dekorasi ruangan dengan gaya mewah dan elegan.

#### **4.9 Analisis tren “SINGULARITY” Moodboard Interior**

Style interior yang menjadi trend forecasting salah satunya adalah “Svarga” dengan material alam. Selain itu, style interior yang sedang menjadi tren saat ini adalah modern maker yaitu pemanfaatan material alami dengan sentuhan warna – warna hangat yang dikemas secara kontemporer. Dari kedua hal tersebut, penulis menggabungkannya menjadi interior style modern svarga.

Dari kesimpulan tersebut, style svarga rustic memiliki ciri produk eceng gondok yang menonjolkan motif dan tekstur alami eceng gondok yang digabungkan dengan warna alami dominan dan sedikit sentuhan palet warna – warna metalik yang mengangkat unsur yang mengembalikan keindahan karakter material itu sendiri dan dikemas modern menjadi acuan penulis dalam menentukan tema tren produk yang penulis acu.

- Trend Forecasting “SINGULARITY” untuk Desain Produk Pada trend forecasting “SINGULARITY”, terdapat empat tema yang menjadi tren pada tahun 2019 – 2020 yaitu Exuberant, Neo Medieval, Svarga, dan Cortex. Sesuai dengan karakteristik material eceng gondok dan eksplorasi pembuatan yang menggabungkan teknik tradisional dan kontemporer, maka penulis mengacu pada tema Svarga. Svarga memiliki arti kata “Surga” dalam Bahasa Sanskerta, untuk menggambarkan pendekatan antar manusia secara spiritual. Svarga merupakan simbol dari dampak yang bisa dihasilkan jika umat manusia bersatu dan bekerjasama, memberikan kemurahan hati dan pengetahuan dengan imbalan rasa bahagia, menciptakan semacam surga di atas bumi. Desain memperlihatkan produk-produk berbasis kriya bernilai tinggi, untuk menggarisbawahi warisan tradisi yang tak ternilai harganya dan kearifan lokal pelaku kriya tradisional, yang eksistensinya kini menjadi penjaga preservasi budaya. Svarga terbagi menjadi tiga, yaitu:

##### **A. Svarga Supranatural**

Menampilkan simbol dan tanda-tanda yang mencerminkan mitos, cerita rakyat, legenda, dan dongeng – dongeng gaib yang tumbuh bersama dengan koneksi 40 mistik dan spiritual antara manusia dan alamnya, mengalami kebangkitan kembali dan menunjukkan kompleksitas keberadaan manusia.

#### B. Svarga Up Skilled Craft

Mendefinisikan kemewahan dengan memanfaatkan material alami yang inovatif. Pembuatannya melibatkan desainer dan pengrajin berintelejensi tinggi dan memiliki pengetahuan material yang luas untuk menciptakan produk yang berkelas dan sesuai dengan gaya hidup tingkat tinggi.

#### C. Svarga Festive Relics

Menampilkan pendekatan kontemporer melalui motif – motif dan bentuk tradisional yang tampil ceria dan dinamis.

Dari definisi macam – macam svarga yang telah disebutkan dan mengacu pada material dan teknik yang penulis gunakan dan dengan kerjasama dengan pengrajin lokal yang memiliki daya intelejensi desain yang baik, penulis memiliki kesimpulan bahwa trend desain “SINGULARITY” yang menjadi acuan penulis adalah Svarga Upskilled Craft.

Svarga Up Skilled Craft mendefinisikan kemewahan dengan memanfaatkan material alami yang inovatif. Pembuatannya melibatkan desainer dan pengrajin berintelejensi tinggi dan memiliki pengetahuan material yang luas untuk menciptakan produk yang berkelas dan sesuai dengan gaya hidup tingkat tinggi. Penulis memiliki kesimpulan bahwa trend desain “SINGULARITY” yang menjadi acuan penulis adalah Svarga Upskilled Craft

### **4.10 Analisis Penempatan Produk (Persona Interior)**

Penggunaan lampu yang akan dirancang akan ditempatkan pada lokasi tempat bisnis. Tempat bisnis yang dituju adalah resort yang berada di Villa Hujan – Seminyak Bali. Tempat ini memiliki perhatian lebih terhadap dekorasi ruangan dengan gaya mewah dan elegan.



Gambar 4. 75 Persona Interior Villa Hujan



Gambar 4. 76 Key Concept interior villa hujan

Survey dilakukan pada resort yang memenuhi point modern natural pada desain interiornya. Elemen lampu digunakan sebagai dekorasi yang diletakkan diberbagai sudut ruangan. Antonius Pangky selaku pemilik Villa hujan memilih 4 jenis lampu

yang berbeda yaitu lampu standing, lampu gantung, lampu dinding, dan lampu meja. Resort ini dibanderol dengan harga 3juta per malam dengan fasilitas 3 kamar dan di publikasikan pada platform online airbnb.com. Persepsi pelanggan terhadap suasana di Villa Hujan baik dengan rating 4.89 dari 58 ulasan. Villa Hujan dipilih sebagai acuan penempatan produk lampu yang akan dirancang karena elemen lampu menjadi selling point dalam menciptakan mood dan pengalaman baru.

#### 4.11 Analisis Bentuk

Berikut beberapa bentukan eksperimentasi untuk menunjukkan kemampuan bentuk dari eceng gondok yaitu :

1. Bentuk Tabung pada material eceng gondok lembaran : Bentuk eceng dibatasi oleh kemampuan lipat eceng gondok, karena material eceng mudah pecah maka dari itu pengolahan material ini hanya dapat dibentuk dengan bentukan lingkaran, tabung maupun bentukan lain yang memiliki derajat tekuk di bawah 90 derajat. Namun penggunaan material eceng gondok lembaran memiliki kemiripan dengan material pelepah pisang sehingga kurang memunculkan karakteristik dari eceng gondok itu sendiri.



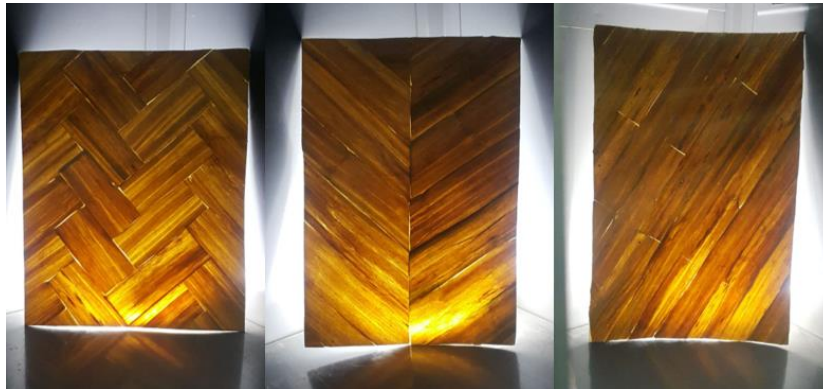
Gambar 4. 77 bentuk tabung (sumber : dok. pribadi)



*Gambar 4. 78 bentuk tabung (Sumber: Dok. Pribadi)*

2. Bentuk Datar pada material eceng gondok lembaran : Karena basis bentukan dari hasil proses material eceng gondok press berbentuk lembaran. maka dari itu bentukan ini adalah bentukan paling aman yang juga di satu sisi menunjukkan tekstur daripada eceng gondok. Meski demikian kelemahan dari bentukan ini ialah pada bagian tepi dari lembaran ini umumnya tidak rapih karena bentukan material dari material eceng gondok adalah material hijau maka dari itu terdapat ketidak sempurnaan. Selain itu material eceng gondok lembaran memiliki kemiripan dengan material pelepah pisang sehingga kurang memunculkan karakteristik dari eceng gondok itu sendiri.





*Gambar 4. 79 Bentuk Datar (sumber : dok. pribadi)*

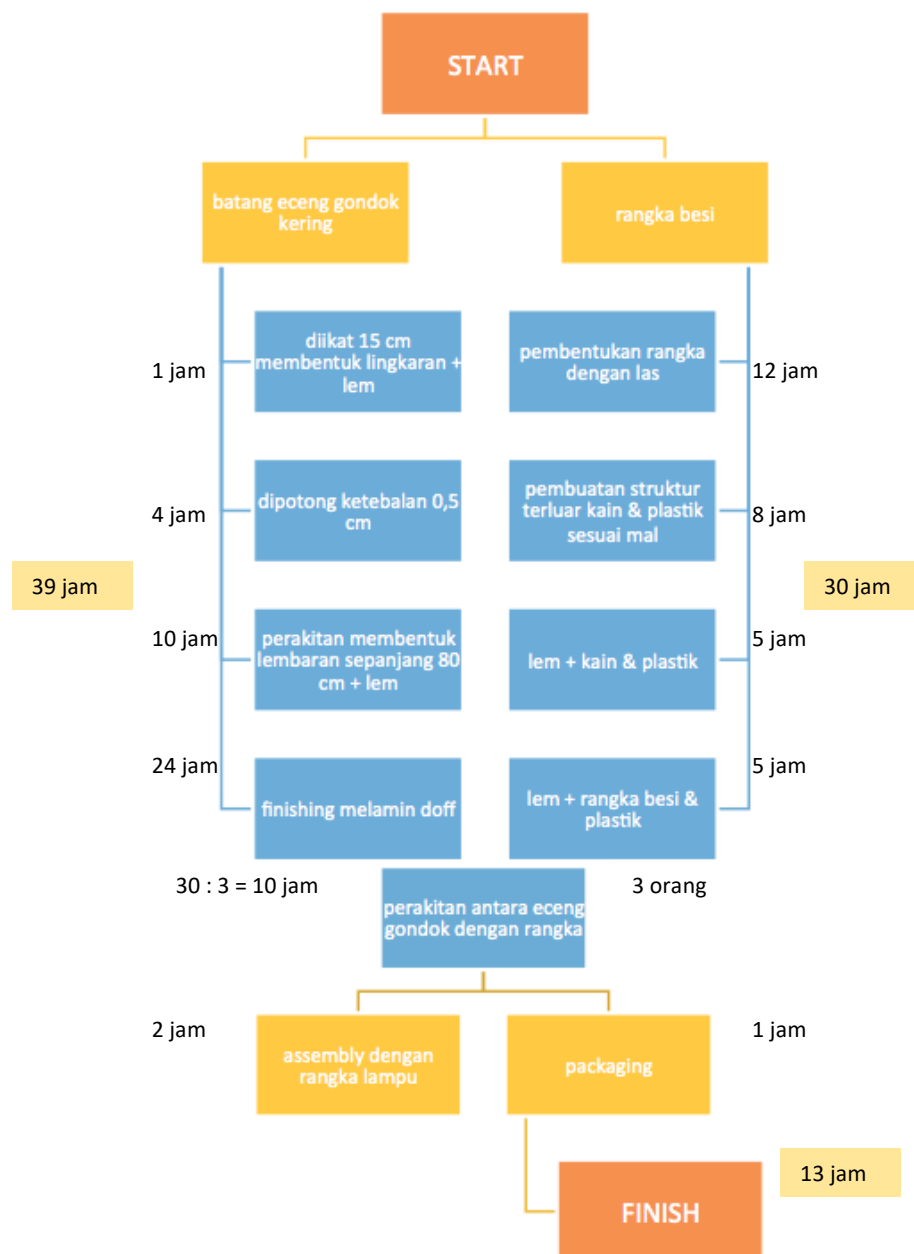
#### **4.12 Design Requirement & Objective (DR&O)**

- eceng gondok yang akan dipilih yang dapat memberikan efek pencahayaan paling besar dan tidak menghilangkan karakter eceng gondok yaitu di potong melintang
- pemilihan lem yang ideal yaitu lem tembak
- produk harus memenuhi kriteria konsep persona interior villa hujan yaitu contemporary, modern natural
- jenis lampu LED dengan temperature rendah (2700k - 3000k) berwarna kuning namun dengan tingkat lumens yang tinggi karena nantinya lampu akan terfilter dengan material eceng gondok itu sendiri.
- Pengaplikasian eceng gondok pada produk akan disematkan di area sekitar lampu tanpa menutupi intensitas cahaya dan dipilih hasil sample eceng gondok yang mampu mereduksi cahaya 68% yaitu pada ketebalan 0,5 cm



#### 4.13 Analisis Mass Product

Pada analisa ini digunakan untuk mengetahui lama pengerjaan produk tes dari material mentah hingga menjadi produk. Langkah-langkah dari proses produksi ini yang akan dilakukan untuk menghasilkan 30 lampu:



Gambar 4. 80 Proses rantai produksi (sumber : dok. pribadi)

Kesimpulan :

Berdasarkan tabel proses produksi di atas, seorang pengerajin dapat mengerjakan 30 desain lampu ini dalam waktu  $39 \text{ jam} + 13 \text{ jam} = 52 \text{ jam}$ . Sehingga jika diterapkan pada jam kerja 52 jam, 12 jam kerja hari = 4,5 hari. (Jika dikerjakan dari jam 6.00 hingga jam 17.00). Jika indikator pengerjaan diubah, yaitu pengerjaan dilakukan dalam 1 hari, maka dapat ditambahkan beberapa tambahan karyawan. Pengamatan ini dinilai berdasarkan kejadian dilapangan.

#### 4.14 Analisis Treatment Produk

Pada analisis ini ada beberapa informasi petunjuk langkah demi langkah dan informasi konseptual yang dibutuhkan pengguna untuk pengoperasiannya. Perlu diberikan informasi dan peringatan terhadap penggunaannya untuk alasan keamanan dan keselamatan terhadap pengguna dan tempat sekitarnya secara keseluruhan. Tidak hanya disitu saja, karena eceng gondok ini merupakan material baru maka dibutuhkan juga instruksi perawatan. Maka harus berisi informasi tentang apa yang terjadi jika suatu pekerjaan tidak dilakukan dengan benar.



Gambar 4. 81 Manual Instruction

## BAB V

### KONSEP DESAIN DAN IMPLEMENTASI

#### 5.1 Implentasi Konsep Desain

Konsep desain merupakan pesan yang dibawa oleh desainer yang ingin disampaikan kepada user. Konsep desain didapatkan dari studi literatur dan Analisis yang telah dilakukan oleh penulis. Selain itu, penulis juga ingin menyampaikan sebuah makna yang dituangkan ke dalam konsep desain. Di bawah ini adalah poin – poin konsep desain yang dibuat dalam bentuk square board ideas. Dalam menentukan konsep dapat diambil dari beberapa metode salah satunya dengan eksperimen dan observasi. Dari fenomena ketersediaan eceng gondok yang melimpah, namun penerapan dalam segi produk dengan kualitas eksklusif cenderung sedikit. Ketersediaan eceng gondok yang melimpah dan mudah didapat dapat meningkatkan value pada material. Dari segi eksperimen dapat diambil dengan tujuan untuk menonjolkan karakter dari material eceng gondok. Maka konsep yang didapat adalah sebagai berikut :



Gambar 5. 1 Nine Image Board (Sumber: Dok. Pribadi)

Penjelasan dari Square Board Idea diatas adalah sebagai berikut :



## NINE IMAGE BOARD

### MODERN CRAFT

Arahan desain moderen, pemahaman "Design as little as possible" menjadi salah satu kunci dalam produk ini , pengejaran moderenitas dikejar dengan permainan palet warna dan kualitas pada material, yang berpadu menghasilkan kesan emosional

### NATURE

Nilai natural dalam sub konsep tersebut berkaitan dengan bagian dasar material eceng gondok yang dikenal sebagai tanaman gulma. Dengan ini eceng gondok dapat dimanfaatkan secara efektif untuk memenuhi kebutuhan produk bagi manusia dan tetap memperhatikan lingkungan natural pada alam.

### UNIQUE

Produk yang akan dirancang adalah produk lampu yang cahaya melewati material secara langsung

### SPIRIT

Produk yang akan dirancang memiliki semangat dan visi kedepan untuk pengrajin indonesia dan mengangkat material eceng gondok ke pasar global.

### CONTEMPORARY

Gaya desain dari interior yang akan dipilih adalah contemporary, sesuai dengan study case yaitu villa hujan Ubud. produk lampu yang dirancang dapat menunjang kesan ruangan menjadi elegan dan masuk ke dalam gaya hidup yang tinggi.

### CLASSIC

Desain terbuat dari material baru eceng gondok, Mengangkat objek eceng gondok untuk menciptakan reaksi emosional buyer dan bertujuan untuk mempromosikan solusi alternatif lain. pemilihan desain mengacu pada bentuk yang

### INDUSTRIAL

membuat lampu yang terinspirasi oleh eceng gondok itu sendiri. Desain harus fokus pada keindahan, bentuk, komposisi, pola. Sehingga pemilihan material industrial seperti aluminium chrome akan dipilih dalam perancangan ini

### AMBIENCE

Suasana telah menjadi perhatian penting untuk interior. Dalam upaya meningkatkan suasana. Konsepnya adalah Desain lampu yang menciptakan perasaan orang hangat di dalam ruangan dengan penambahan fitur kecerahan yang dapat disesuaikan

*Gambar 5. 2 Penjelasan Nine Image Board ( Sumber : Dok. Pribadi)*

Dengan mengangkat tagline "Developing modernize the beauty of water hyacinth" yang berarti menciptakan produk yang mengembalikan keindahan eceng gondok agar bersaing di skala global

Dalam desain yang akan diimplementasikan, terdapat konsep inovasi produk tersebut diantaranya Konten Produk yang mengutamakan pada nilai-nilai materil yang terlihat dari sebuah produk seperti mengenai jenis produk, tampilan visual produk, dan fungsi. Selain itu ada pula Konteks Produk yang merupakan nilai-nilai imateriil tidak terlihat yang terkandung dalam sebuah produk misalnya nilai, cerita, dan ideologi.

#### A. Eksplorasi Desain

Eksplorasi yang dilakukan adalah eksplorasi bagian eceng gondok menjadi secondary material dan mengimplementasikan pola potong dengan teknik press sehingga terbentuk material lembaran yang memiliki nilai kebaruan dalam motif dan tampilannya. Bentuk yang ditampilkan juga selain mengikuti trendforecasting svarga, di eksplorasi lebih lanjut dalam bentuk transformasi desain tradisional mengangkat citra eceng gondok dan bentukan kemudian dibalut dengan sentuhan modern sesuai tren internasional.

#### B. Embracing Local Craftsmen

Pengrajin lokal di Indonesia sangatlah banyak dan memiliki kemampuan untuk membuat produk yang bisa bersaing dengan pasar internasional, namun mereka belum memiliki cukup pengetahuan desain sehingga desain berada pada market saat ini yang dikerjakan oleh pengrajin lokal tergolong monoton. Dengan merangkul pengrajin lokal, akan tercipta adanya koneksi antara desainer dan maker yang bisa menghasilkan suatu inovasi baru dan juga memberikan pesan kepada user akan ide dibalik produk tersebut. Hal ini sesuai dengan salah satu tema dalam trend forecasting “SINGULARITY” 2019-2020 yaitu Svarga yang dipilih berdasar kesesuaiannya dalam penggunaan material rotan, anyaman rotan, dan up-skilled craft dari tangan – tangan pengrajin lokal (collaboration, crafted). Ciri khasnya menampilkan elemen-elemen natural yang dikemas secara elegan sehingga mencerminkan intelejensi dari perancangnya (Svarga).

## 5.2 Konsep Warna

Konsep warna dipilih berdasarkan analisis material dan bahan pewarna alami yang berasal dari habitat dan ciri khas eceng gondok yang berwarna kecoklatan sebagai highlight. Warna-warna tersebut kemudian dikombinasikan satu sama lain sehingga menghasilkan palet warna yang memiliki kesatuan. Konsep Warna untuk koleksi pada produk lighting home decor adalah menggunakan pattern warna natural lingkungan alam perairan



*Gambar 5. 3 Palet warna (Sumber: Dok. Pribadi)*

## 5.3 Mood Board Interior

Mood board inadalah gambar-gambar yang dibuat untuk menunjukkan mood, spirit, atau ambience dari target pasar yang sudah ditentukan. Mood board juga berisi elemen-elemen style ruangan yang mendukung dari konsep desain yang dibuat. Pada moodboard ini bentukan yang akan diambil akan mengembalikan pada keindahan tanaman eceng gondok itu sendiri. Karena kekuatan dari material ini

terdapat pada texturenya yang semarak. Maka agar tidak menghasilkan desain yang padat dan penuh. Pilihan rangka akan fokus pada stripping basic form. Sehingga detail akan sangat diperhatikan disini. Bentuk bentuk yang akan dipilih membentuk siluet organis. Produk akan ditempatkan di Interior bernuansa dingin (karena ada elemen concrete). Sehingga untuk menyeimbangkannya maka pemilihan produk dekorasi yang memiliki kesan warm (hangat).



*Gambar 5. 4 Moodboard (Sumber: Dok. Pribadi)*



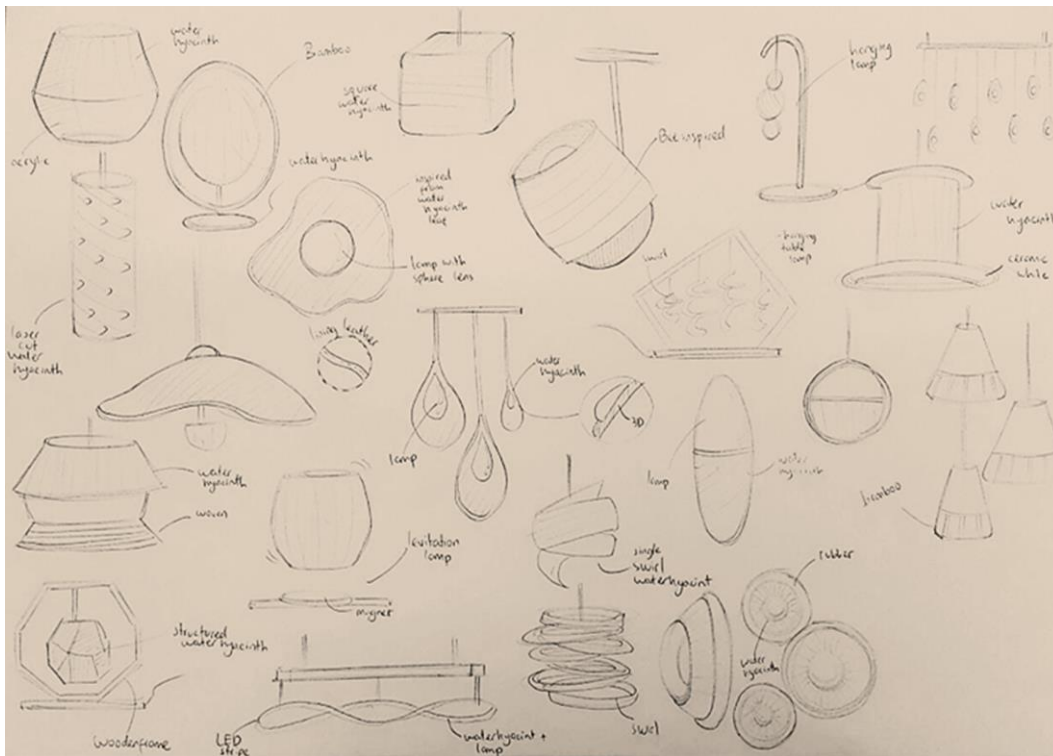
#### 5.4 Eksplorasi sketsa ide

### Inspiration Design.



*Gambar 5. 5 Inspirasi Desain*

Pada proses eksplorasi sketsa ide ini, tahap mengembangkan konsep desain lampu ini akan memerlukan sebuah acuan bentuk desain yang sesuai dengan kesimpulan gagasan atas analisis karakter material eceng gondok dalam perancangan bentuk lampu. Bentuk Desain Kontemporer, dalam bahasa Inggris berarti masa kini atau modern. Contemporary, Con artinya sama-sama/bersamaan, tempor artinya waktu, ary artinya 'sama-sama atau 'bersamaan', Contemporary mengartikan mereka yang hidup pada masa bersamaan. Kontemporer menggandeng seni tradisional, yang paling penting dari seni kontemporer adalah rangkaian elemen yang dipakai untuk berbicara

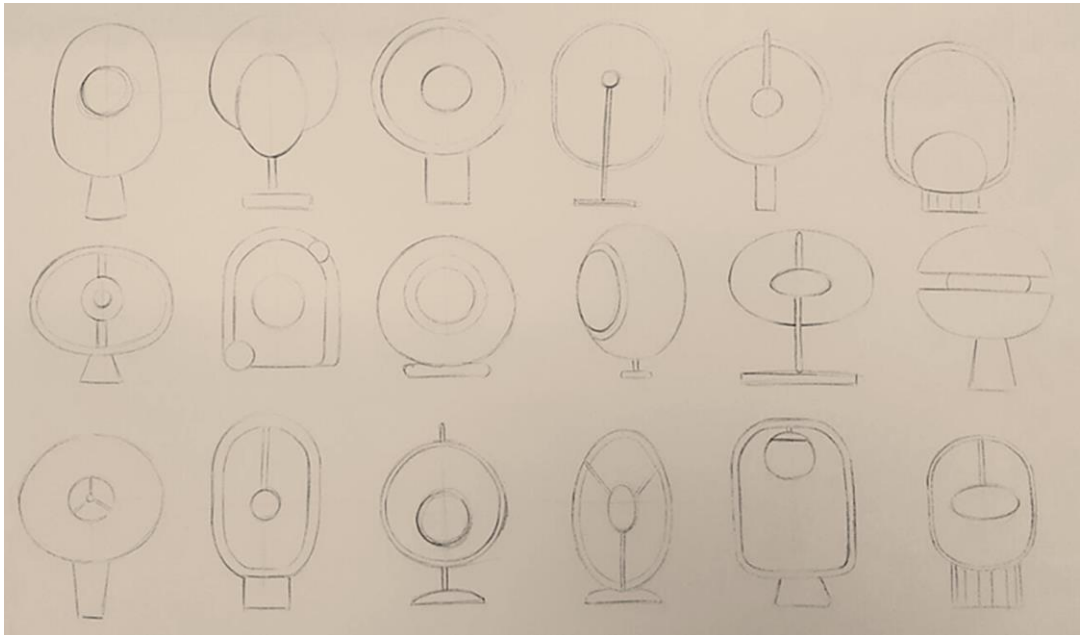


Gambar 5. 6 Eksplorasi Sketsa Ide (Sumber: Dok. Pribadi)

### 5.5 Alternatif desain

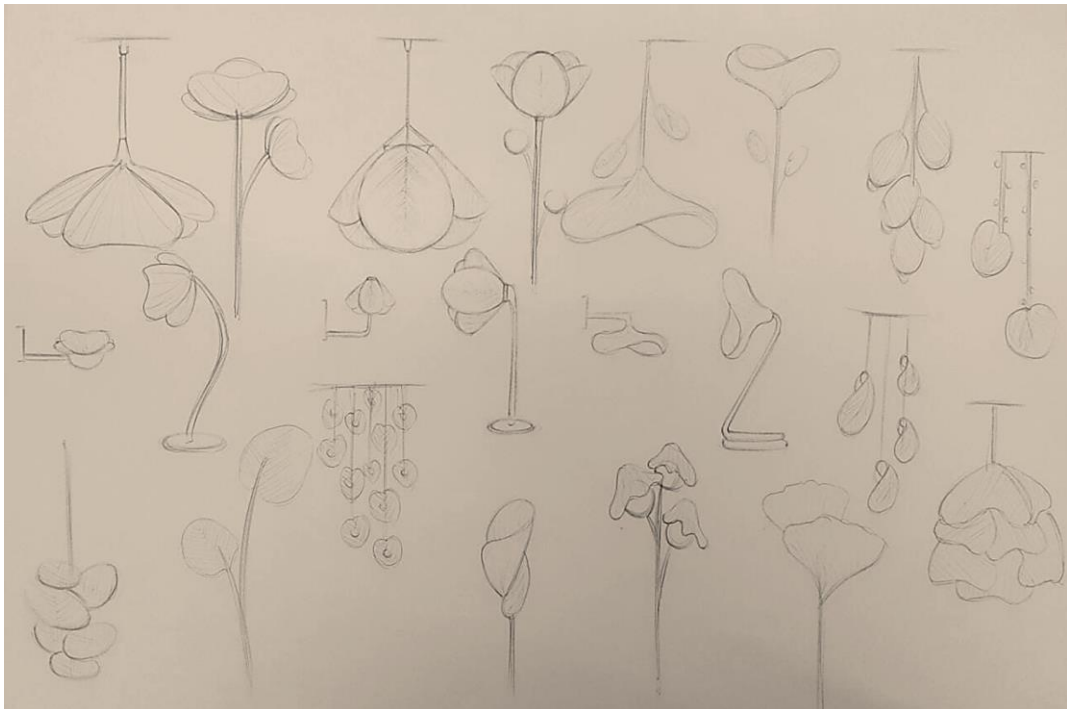
Alternatif desain dibuat berdasarkan studi material dan literatur yang terdapat dalam bab empat dan proses eksplorasi sketsa ide. Hasil eksperimen diaplikasikan pada semua alternatif desain.

5.4.1 alternatif 1



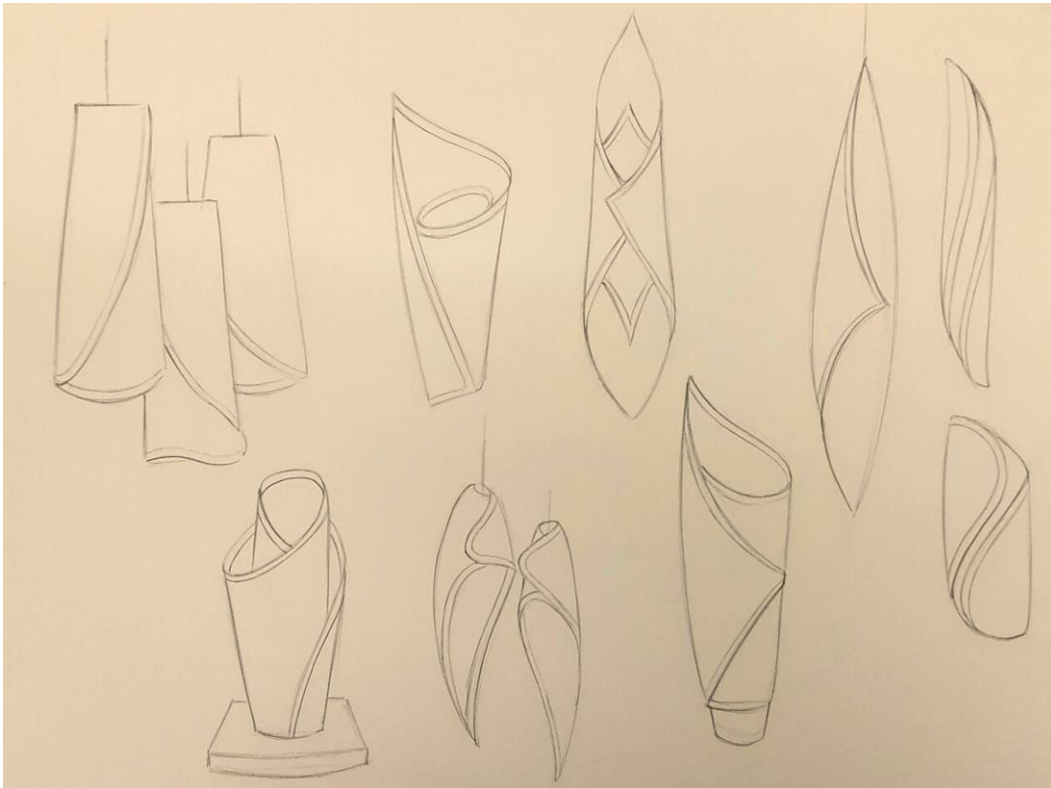
*Gambar 5. 7 Alternatif 1 (Sumber: Dok. Pribadi)*

5.4.2 alternatif 2



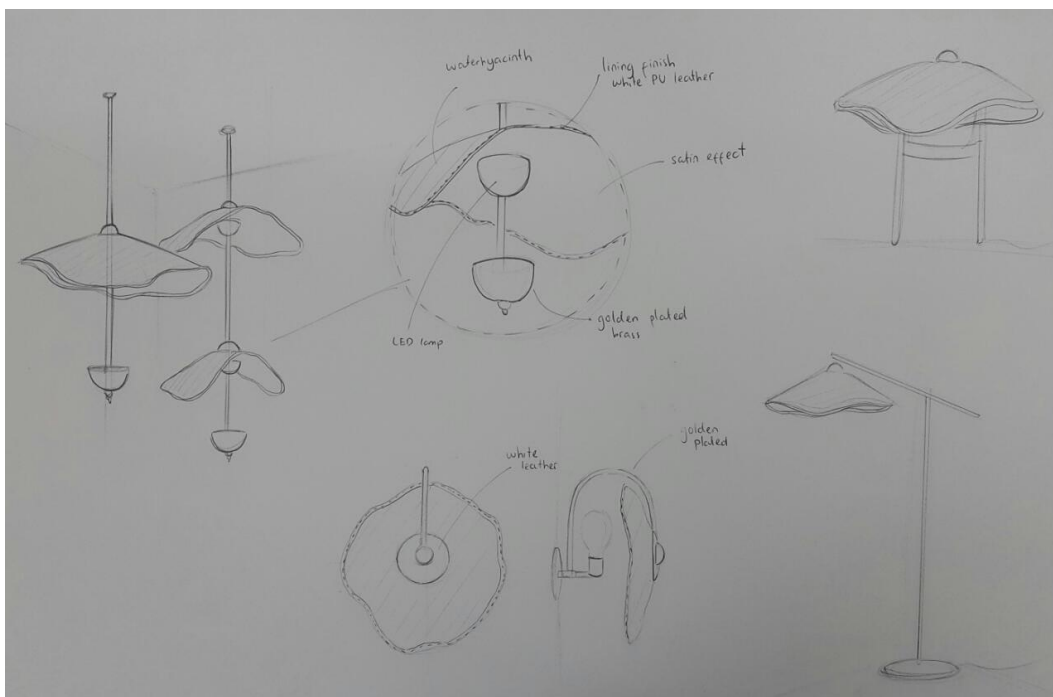
*Gambar 5. 8 Alternatif 2 (Sumber: Dok. Pribadi)*

### 5.4.3 alternatif 3



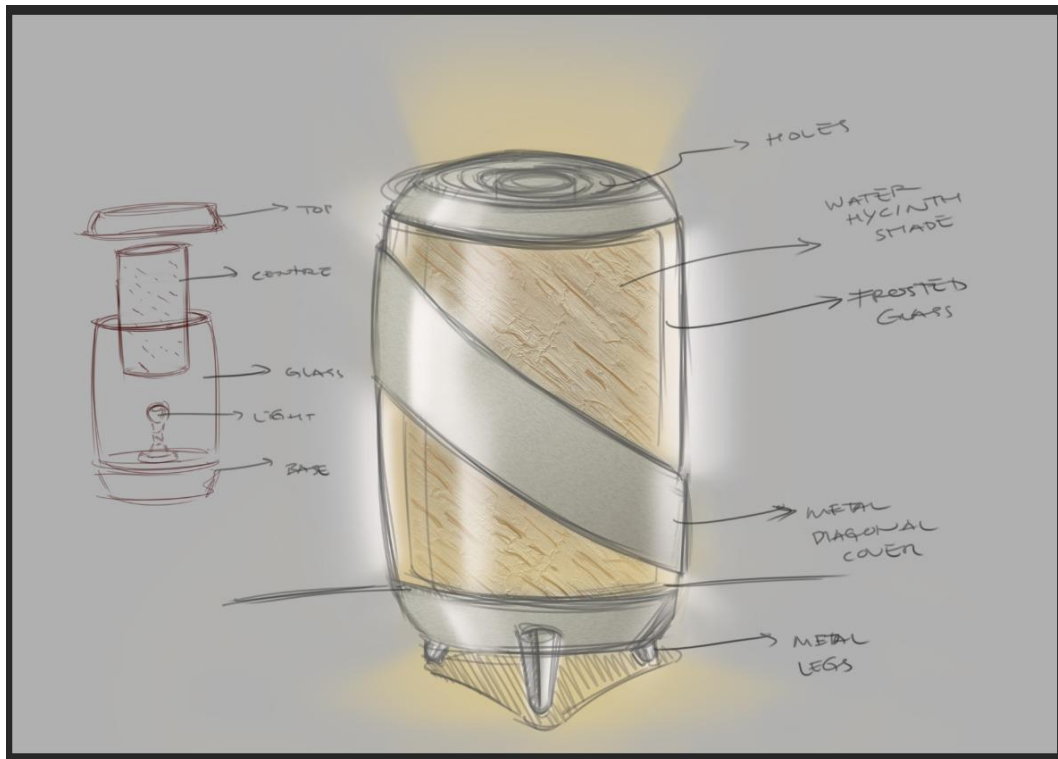
Gambar 5. 9 Alternatif 3 (Sumber: Dok. Pribadi)

### 5.4.4 alternative 4



Gambar 5. 10 Alternatif 4 (Sumber: Dok. Pribadi)

5.4.5 alternative 5



Gambar 5. 11 Alternatif 5 (Sumber: Dok. Pribadi)

## 5.5 Pengembangan Desain

### Alternative Design 1



Gambar 5. 12 Pengembangan desain 1 (Sumber: Dok. Pribadi)

**Alternative Design 2**



*Gambar 5. 13 Pengembangan desain 2 (Sumber: Dok. Pribadi)*



**Alternative Design 3**



*Gambar 5. 14 Pengembangan desain 3 (Sumber: Dok. Pribadi)*

### **5.6 Gambar 3D Model & Rendering**



### 5.6.1 Alternatif 1



*Gambar 5. 15 3d Model (Sumber: Dok. Pribadi)*



*Gambar 5. 16 3d Model (Sumber: Dok. Pribadi)*



*Gambar 5. 17 3d Model (Sumber: Dok. Pribadi)*



*Gambar 5. 18 3d Model (Sumber: Dok. Pribadi)*



*Gambar 5. 19 3d Model (Sumber: Dok. Pribadi)*



*Gambar 5. 20 3d Model (Sumber: Dok. Pribadi)*



*Gambar 5. 21 3d Model (Sumber: Dok. Pribadi)*

### 5.6.1 Alternatif 2



*Gambar 5. 22 3d Model (Sumber: Dok. Pribadi)*



*Gambar 5. 23 3d Model (Sumber: Dok. Pribadi)*



*Gambar 5. 24 3d Model (Sumber: Dok. Pribadi)*



*Gambar 5. 25 3d Model (Sumber: Dok. Pribadi)*



*Gambar 5. 26 3d Model (Sumber: Dok. Pribadi)*



*Gambar 5. 27 3d Model (Sumber: Dok. Pribadi)*



*Gambar 5. 28 3d Model (Sumber: Dok. Pribadi)*



*Gambar 5. 29 3d Model (Sumber: Dok. Pribadi)*



*Gambar 5. 30 3d Model (Sumber: Dok. Pribadi)*



*Gambar 5. 31 3d Model (Sumber: Dok. Pribadi)*



*Gambar 5. 32 3d Model (Sumber: Dok. Pribadi)*

### **5.6.2 Alternatif 3**



*Gambar 5. 33 3d Model (Sumber: Dok. Pribadi)*



*Gambar 5. 34 3d Model (Sumber: Dok. Pribadi)*





*Gambar 5. 35 3d Model (Sumber: Dok. Pribadi)*



*Gambar 5. 36 3d Model (Sumber: Dok. Pribadi)*



*Gambar 5. 37 3d Model (Sumber: Dok. Pribadi)*

## 5.8 Alternatif logo



Gambar 5. 38 Alternatif Logo Iona (Sumber : Dok. Pribadi)

Berikut merupakan alternatif logo brand yang diberi nama IONA yang memiliki arti permata yang cantik. Dibawah naungan CV.Creative Tempo yang merupakan *Interdisciplinary design practice* berlokasi di Jakarta & Surabaya. Nama ini merepresentasikan konsep lampu yang menfokuskan pada 4 poin yaitu elegan, modern, feminim, dan classic. Pemilihan turunan grafis menfokuskan pada bentukan bulat yang diambil dari bentuk jaringan eceng gondok itu sendiri. IONA mencerminkan kecintaan perusahaan pada eksplorasi material, keahlian, dan kehidupan yang berkelanjutan. Dibuat dengan hati-hati, setiap lampu hidup dengan individualitas buatan tangan yang tak ada bandingannya. Mengedepankan fungsi dan mengurangi bentukan yang berlebihan, baik dalam estetika dan metode. Desain yang berkembang yang mudah bagi mata dan lingkungan. Kami percaya bahwa dunia membutuhkan konsumen yang bijaksana yang melihat melampau jauh kedepan materi baik ke dalam aspek budaya, lingkungan dan manusia dari suatu produk. Interaksi garis, cahaya, dan material yang menyandingkan kelembutan

nuansa eceng gondok buatan tangan dengan dasar yang kokoh di besi yang dipotong dengan tangan.

## 5.9 Konsep Final desain

### 5.9.1 Serial “Passementerie”



Gambar 5. 39 Mood board dan 3D model alternative 1 (Sumber : Dok. pribadi)

Pada proses eksplorasi sketsa ide ini, bentukan mengacu pada konsep yang akan ditekankan pada moodboard yaitu yang memiliki pesan modern, contemporary dan natural dengan inspirasi teknik fringe yang menjadi masa keemasan pada dunia fashion pada tahun 1920-an. Fringe sendiri adalah hiasan dari benang yang dibiarkan longgar dibentuk menjadi jumbai atau lilitan, digunakan sebagai *ornament*.. Desain yang akan dihasilkan menyerupai bentuk lampu yang akan tergeser karena adanya perkembangan teknologi yang pesat. Tujuan dari desain

untuk mengingatkan dan membawakan kembali suasana dari budaya lama tersebut dalam bentuk yang modern namun tidak menghilangkan kesan natural dari penggunaan material alam. Pada Tahap ini pemilihan desain akan mempertimbangkan 2 aspek yaitu tidak menghilangkan estetika dan kesan yang ingin di citrakan dan efisiensi waktu produksi sehingga mendapatkan jumlah produksi yang banyak sekaligus. Dengan cara ini juga tidak diperlukan tenaga kerja yang terampil. Adanya perbedaan ukuran pada material eceng gondok pada proses produksi yang membuat desain lampu serupa tapi tak sama, hal ini akan memberikan efek craft style pada sebuah produk dimana akan menjadi suatu identitas dan nilai lebih dalam desain. Dalam menentukan desain final dalam penelitian kali ini, Penulis melakukan observasi, wawancara pada pengrajin, dan juga wawancara pada target user.

#### 5.9.2 Alternatif Serial “Swirl”





Gambar 5. 40 Mood board dan 3D model alternative 2 (Sumber : Dok. pribadi)

Pada proses eksplorasi sketsa ide ini, bentukan mengacu pada konsep yang akan ditekankan pada moodboard yaitu yang memiliki pesan modern, contemporary dan natural dengan inspirasi *sculpture contemporary*. Bentukan yang menjadi turunan adalah diagonal garis dengan lekukan yang ekstrim. Desain yang akan dihasilkan menyerupai bentuk lampu yang ditekuk menyerupai corong.

### 5.9.3 Alternatif Series “Phloem”



Gambar 5. 41 Mood board dan 3D model alternative 3 (Sumber : Dok. pribadi)

Bentukan mengacu pada konsep yang akan ditekankan pada moodboard yaitu bentuk spiral yang bersifat organis untuk menyampaikan dan menjembatai konsep modern, contemporary dan natural. Desain yang akan dihasilkan menyerupai bentuk lampu yang berbentuk bulat dengan siluet lampu yang keluar dari ruas ruas lingkaran untuk menghasilkan kesan dramatis.

## 5.9.1 Brand story

---

The logo for IONA, featuring the lowercase letters 'i' and 'na' in a bold, sans-serif font. The letter 'o' is replaced by a stylized circular icon consisting of a solid black outer ring and a white inner circle with a black dot in the center, resembling an eye or a target.

---

WATER HYACINTH (EICHHORNIA CRASSIPES)



WHO  
WE  
ARE

### INDONESIAN DECORATIVE LAMP

IONA is one of the Indonesia home decor industry which is produced in Surabaya, Indonesia.

As home industry, IONA is committed to gives new life to Water Hyacinth an invasive plant identified as "the world's worst water weed" by the United Nations Environment Program to bring warmth into urban life with a family of natural architectural surfaces and lighting. This highly invasive plant poses a significant ecological, economic, and biological threat to Indonesia and tropical regions around the world because of its rapid growth. It can form a floating mat dense enough to block waterways, robbing fish and native aquatic plants of sunlight and oxygen.

We spent 2 year in September 2018 of field research in local craft villages in Indonesia. Through mind-mapping exercises, then focused our insights from the field research around the opportunity to bring the Water Hyacinth that we experienced in Indonesia to global urban environments. We further focused our research with specific craft villages, learning techniques hands-on; understanding the community's natural resources, aspirations and challenges, ideating and co-creating with artisans, and bring Water hyacinth to Modern Craft.

Gambar 5. 42 Brand Story Poster (Sumber : Dok. pribadi)



## 5.10 Final desain render interior





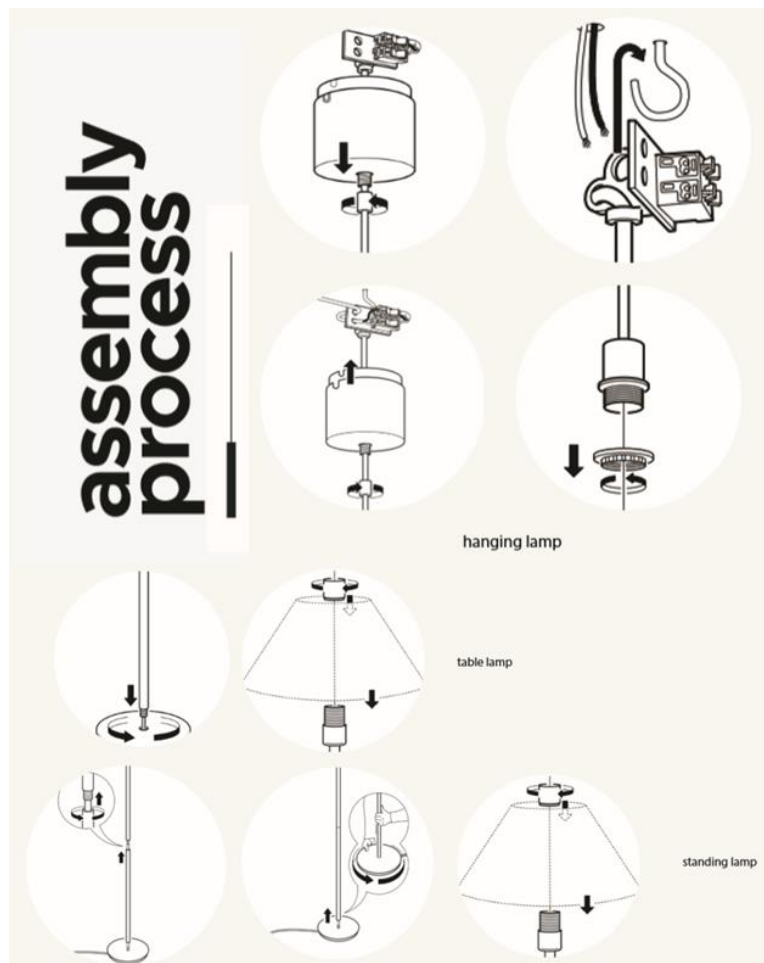
*Gambar 5. 43 Final rendering interior (Sumber : Dok. pribadi)*

### **5.11 Packaging**

Pada packaging ini akan mengusung konsep flatpack. Flatpack sendiri adalah tentang bagaimana membuat semuanya menjadi lebih simple, mudah dibawa, ataupun dirangkai agar dapat menyelesaikan berbagai permasalahan ruang maupun mobilisasi. Titik berat konsep flatpack lebih terletak pada ruang yang diperlukan dalam proses berpindahnya produk dari toko atau pabrik ke rumah konsumen. Karena produk di-pack dalam keadaan belum terakit, maka keberhasilan produk flatpack juga bisa diukur dengan seberapa mudahnya masyarakat awam merakit produk tersebut sesampainya di rumah. Sehingga untuk packaging ini akan dibagi menjadi 3 bagian. Yaitu bagian atas (kap lampu), bagian tengah (penyangga lampu), dan bagian dasar (dudukan lampu) Berikut adalah desain packaging dan buku panduan untuk memenuhi konsep flatpack.



Gambar 5. 44 Konsep Packaging



Gambar 5. 45 Assembly Process

## 5.12 Analisis Bisnis

### 5.11.1 Biaya Produksi Dan Harga Pokok Penjualan

#### a. HPP (Harga Pokok Produksi)

Anggaran Biaya Produksi Lampu

Lampu

- 1 lampu gantung Rp. 400.000

- 1 lampu dinding Rp. 550.000

- 1 lampu duduk Rp. 450.000

- 1 lampu meja Rp. 200.000

Total biaya produksi lampu:

Rp. 1.600.000

#### b. Harga Jual

Harga jual Lampu Gantung : Rp. 400.000 x 200% = Rp. 800.000

Harga jual Lampu Dinding: Rp. 550.000 x 200% = Rp. 1.100.000

Harga jual Lampu duduk : Rp. 450.000 x 200% = Rp. 900.000

Harga jual Lampu Meja: Rp. 200.000 x 200% =Rp. 400.000

Jadi total penjualan satu set Serial Lampu adalah Rp. 3.200.000

#### c. Keuntungan Marginal = Harga Jual – HPP

= Rp. 1.600.000 – Rp. 3.200.000

= Rp. 1.600.000

Prediksi Keuntungan Per tahun:

Jika target penjualan setiap bulan nya menjual 8 set Serial Lampu

(Keuntungan x 8 x 12 bulan = keuntungan per tahun.)

Rp. 1.600.000 x 8 x 12 = Rp. 153.600.000

### 5.13 Video Commercial Hasil Desain



Gambar 5. 46 Video Commercial Hasil Desain (Sumber : Dok. pribadi)

### 5.14 Dokumentasi Prototype Hasil Desain



Gambar 5. 47 Hasil Dokumentasi Pameran Produk (Sumber : Dok. pribadi)



Gambar 5. 48 Hasil Dokumentasi dari Social Media Instagram

*(halaman ini sengaja dikosongkan)*

## **BAB VI**

### **KESIMPULAN DAN SARAN**

#### **6.1 Kesimpulan**

Pengembangan produk lampu hias yang sering kita temui di pasar, berbasis pada ragam material natural tertentu saja, namun juga dapat dikembangkan dengan melihat perspektif yang baru. Perancangan penulis kali ini mengembangkan produk lampu hias dengan membuka peluang material eceng gondok sebagai salah satu alternatif material natural yang bisa dikembangkan.

Dari hasil riset penulis, penulis menyimpulkan bahwa:

- Eceng gondok dapat berpeluang sebagai pilihan alternatif home decor lighting natural.
- Eceng gondok dapat diaplikasikan selain di anyam yaitu dengan menggunakan teknik potongan melintang
- Eceng gondok yang selama ini terbatas dalam penggunaan material industrial (contoh besi yang dapat menyebabkan korosi) dapat digantikan dengan material industrial lainnya seperti stainless steel
- Eceng gondok lembaran memiliki daya intensitas pencahayaan yang cukup untuk diaplikasikan pada produk home decor
- Waktu belajar dari pemrosesan eceng gondok tidak sebentar dan pengenalan akan material membutuhkan waktu yang cenderung lama karena minimnya literatur yang berbicara mengenai hal tersebut
- Ketebalan pada proses pemotongan sangat penting dan pemahaman karena, sangat mempengaruhi hasil pencahayaan.
- Material eceng gondok di Indonesia masih sangat berpotensi untuk digunakaa pada berbagai macam produk furniture lainnya. Meski demikian, pengrajin dalam bidang eceng gondok lembaran belum banyak di Indonesia yang mampu membentuk bentuk seperti yang diinginkan.



-Pengrajin di Indonesia kebanyakan lebih tertarik untuk membuat anyaman skala besar dan kurang tertarik untuk mengerjakan kerajinan ukuran presisi.

## **6.2 Saran**

Perancangan produk ini tak luput dari kekurangan. Kekurangan ini dapat diperbaiki dari segi dimensi untuk pengaplikasian ruangan yang lebih besar seperti mall, ballroom, dan ruangan besar lainnya.

Kedepannya bentuk dari produk ini dapat dikembangkan dengan variasi lain. Bentuk lampu dapat dikembangkan dengan desain yang organis, tidak geometris seperti perancangan kali ini. Teknis interaktif lampu dapat dikembangkan dari kap lampu yang dapat berputar otomatis sehingga pantulan cahaya tidak bersifat statis.

Dapat dikembangkan sistim molding yang lebih baik untuk skala yang lebih besar, sehingga material dapat dipotong lebih tipis dengan waktu yang lebih singkat.

## DAFTAR PUSTAKA

1. Built to Love: Creating Products That Captivate Customers Hardcover 2010 by Peter Boatwright & Jonathan Cagan
2. Brades A. C dan F. S. Tobing. 2008. Pembuatan Briket Arang Dari Enceng Gondok (*Eichornia Crasipess Solm.*) Dengan Sagu Sebagai Pengikat.
3. Contributions. Boyce Thompson Institute for Plant Research 15, 363-401.
4. Coles, G.C.; Kabatereine, N.B. (June 2008). "Water hyacinth and the transmission of schistosomiasis". *Transactions of the Royal Society of Tropical Medicine and Hygiene*. 102 (6): 619–620
5. Foundation, A. F (2011) *Eichornia Crassipes*. From [http://aquaplant.tamu.edu/images/plant\\_photos?floating\\_plants/drawing/water\\_hyacinth.html](http://aquaplant.tamu.edu/images/plant_photos?floating_plants/drawing/water_hyacinth.html)
6. Gerbono, A. dan Siregar, A., 2005, "Kerajinan Eceng Gondok", Kanisius, Yogyakarta
7. Gopal B. 1987. *Water hyacinth*. Elsevier, Amsterdam.
8. Harley KLS (1990) The role of biological control in the management of water hyacinth, *Eichhornia crassipes*. *Biocontrol News Inf* 11(1): 11–22
9. Hitchcock, A.E., Zimmerman, P.W., Kirkpatrick, H. and Earle, T.T. (1949). *Water hyacinth: its growth, reproduction, and practical control 2,4-D*.
10. Holm, L.G., Plucknett, D.L., Pancho, J.V. and Herberger, J.P. 1977. *The world's worst weeds: distribution and biology*. Honolulu: University Press of Hawaii: 609.
11. Hofmann, R. G. (1992). *Handbook of Lighting Design*. Germany: C. Fikentscher.
12. Alonso, C. M. (2014). *Lighting*. Barcelona: LOFT Publications.
13. Malik A (2007) Environmental challenge vis-a-vis opportunity: the case of water hyacinth. *Environ Int* 33:122–138
14. Kunduraci, A. C. (2017). *International Journal of Science and Technology*. *Lighting Design for the Aging Eyes*, 188-191.

15. Paul R; Wood, Rod (2012). Water hyacinth (*Eichhornia crassipes* (Mart.) Solms) seed longevity and the implications for management (Sullivan et al, 2012) . 18th Australasian Weeds Conference. Melbourne.
16. Pasaribu, G. dan Sahwalita. 2008. Pengolahan Eceng Gondok Sebagai Bahan Baku Kertas Seni. Prosiding Ekspose Hasil-Hasil Penelitian: 111-118.
17. Putera, Rizki Dirga Harya, Ekstraksi Serat Selulosa dari Tanaman Eceng Gondok (*Eichhornia Crassipes*) dengan Variasi Pelarut. Univeristas Indonesia: Depok, 2012.
18. Seabrook, E. L. 1962. The correlation of mosquito breeding to hyacinth plants. *Hyacinth Control Journal* 1: 18-19.
19. Sullivan, Paul R; Wood, Rod (2012). Water hyacinth (*Eichhornia crassipes* (Mart.) Solms) seed longevity and the implications for management (PDF). 18th Australasian Weeds Conference. Melbourne.
20. Tejada S, Zarazúa G, Ávila-Pérez P, Carapia-Morales L, Martínez T (2010) Total reflection X-ray fluorescence spectrometric determination of elements in water hyacinth from the Lerma River. *Spectrochim Acta Part B* 65:483–488
21. Thayagajaran, G., 1984, “Proseeding of the International Conference on Water Hyacinth “, Hyderabad, Hindia, UNEP, Nairobi.
22. Villamagna, A. M. & Murphy, B. R., 2010. Ecological and socio-economic impacts of invasive water hyacinth (*Eichhornia crassipes*): A review. *Freshwater Biology*, 55(2): 282–298.
- 23.**Widyaningsih, T.S., 2007, “Penyerapan Logam Cr total dan Cu<sup>2+</sup> Dengan Eceng Gondok Pada Sistem Air Mengalir”, Tesis S2, Fakultas Teknik, Jurusan Teknik Kimia UGM, Yogyakarta.

## LAMPIRAN



**ITS**  
Institut  
Teknologi  
Sepuluh Nopember

**DEPARTEMEN DESAIN PRODUK INDUSTRI**  
FAKULTAS ARSITEKTUR, DESAIN DAN PERENCANAAN

UNTUK MAHASISWA

LOG BOOK

MATA KULIAH : Riset Desain  
NAMA MHS : Sasha Amanda Savhira  
NRP : 3915100135

No	TANGGAL	URAIAN KEGIATAN	CEK	TANDA TANGAN
1	5/19 /09  10/19 /09	<ul style="list-style-type: none"> <li>- Cari data mengenai home appliance, bahan foodgrade kitchenware - dinnerware bench mark, office stationery</li> <li>- wawancara singkat dengan user (hobi masak / beraktivitas lgsg dgn kitchenware)</li> <li>- survey market pekerja</li> </ul>		
2	<del>Rabu</del> Kamis 11/19 /09	<ul style="list-style-type: none"> <li>- Menfixkan usulan judul option :                             <ul style="list-style-type: none"> <li>- kitchen portable</li> <li>- Bamboo stationary</li> <li>- dinnerware mix material (?)</li> </ul> </li> <li>- Mereseach perilaku orang, diary studies, shadowing. untuk mengklasifikasi tipenya. (rajin / males / praktis)</li> </ul>		
3	11/19 /09  Riset Pak BT	<ul style="list-style-type: none"> <li>- Latar Belakang presentasi disampaikan baik <del>tentu</del> problem &amp; potensi</li> <li>- Pembagian slide sistematis</li> </ul>		
4	19/19 /09	<ul style="list-style-type: none"> <li>- Menentukan format B1&amp;2</li> <li>- membuat mindmap</li> <li>- Fix judul eseng gondok (melanjutkan)</li> <li>- membuat langsung eksekusi produk semisal di bending</li> <li>- eseng gondok menjadi material utama dipal bilit</li> <li>- ditambahkan nilai value : coba press texture</li> </ul>		

halaman ke : .....



**ITS**  
Institut  
Teknologi  
Sepuluh Nopember

**DEPARTEMEN DESAIN PRODUK INDUSTRI**  
FAKULTAS ARSITEKTUR, DESAIN DAN PERENCANAAN

UNTUK MAHASISWA

**LOG BOOK**

MATA KULIAH : Biset Desain  
NAMA MHS : Sasha Amanda Savhica  
NRP : 3915100135

No	TANGGAL	URAIAN KEGIATAN	CEK	TANDA TANGAN
5	26/19 09	Asistensi hotpress (bikin lebih banyak) coba tebukan pating ekstrim pelajari jenis LED lamp		
6	26/19 09 Pak BT	Tentukan studi kasus ciger Bab 1 banyak (Target untuk siapa) Minggu depan mengumpulkan laporan 1-3		
7	2/19 10 Bu ellya	Powerpoint masukkan sitasi dibikin yang ringkas Alur dari zeeng gondok - homedecor Produk yang sudah ada dipasaran apa saja ditampikan ✓ selama ini sudah diolah apa saja dicantumkan (anyam, tenun, hotpress) ✓ buat moodboard interior style ✓ STP → studi eksisting, komparasi harga ✓ mensimulasi buyer → mawnya seperti apa ✓		
		Treatment experiment dr yang paling ekstrim (agar goalnya memuat tercanggih drng) ketatan wow menunjukkan kesulitan di tugas akhir melalui problem		

halaman ke : .....



**ITS**  
Institut  
Teknologi  
Sepuluh Nopember

DEPARTEMEN DESAIN PRODUK INDUSTRI  
FAKULTAS ARSITEKTUR, DESAIN DAN PERENCANAAN

UNTUK MAHASISWA

**LOG BOOK**

MATA KULIAH : Riset Desain  
NAMA MHS : Saka Amade S  
NRP : 3415120135

No	TANGGAL	URAIAN KEGIATAN	CEK	TANDA TANGAN
8	10/19 10 Buella	<ul style="list-style-type: none"> <li>- Sketsa dtejer!</li> <li>- Model 3D</li> <li>- Laporan diselesaikan</li> <li>- Eles perimen detail di k2</li> <li>- kvadran positioning di ganti style</li> <li>- moodboard interior</li> </ul>		
9	23/19 10	<ul style="list-style-type: none"> <li>- Ideasi bentuk , sketsa thumbnail</li> <li>- Tolak ukur eksplorasi yang bisa di ukur. Klindari point yang subyektif</li> <li>- Tinjauan pustaka mengenai eeng gondak</li> <li>- Ideasi lampu dinding untuk lorong</li> </ul>		
10	29/19 10 Pak BT	<ul style="list-style-type: none"> <li>- Analisis proses press nya bagaimana</li> <li>- Analisis desain pencahayaan</li> <li>- BAB 1 tinjauan kondisi dicantumkan</li> <li>- Studi model BAB 5</li> <li>- BAB 3 masih ke acak</li> <li>- Potensi ditampilkan di BAB 1</li> <li>- BAB 2 kurang banyak</li> <li>- BAB 1 permasalahan</li> </ul>		

halaman ke : .....



**ITS**  
Institut  
Teknologi  
Sepuluh Nopember

DEPARTEMEN DESAIN PRODUK INDUSTRI  
FAKULTAS ARSITEKTUR, DESAIN DAN PERENCANAAN

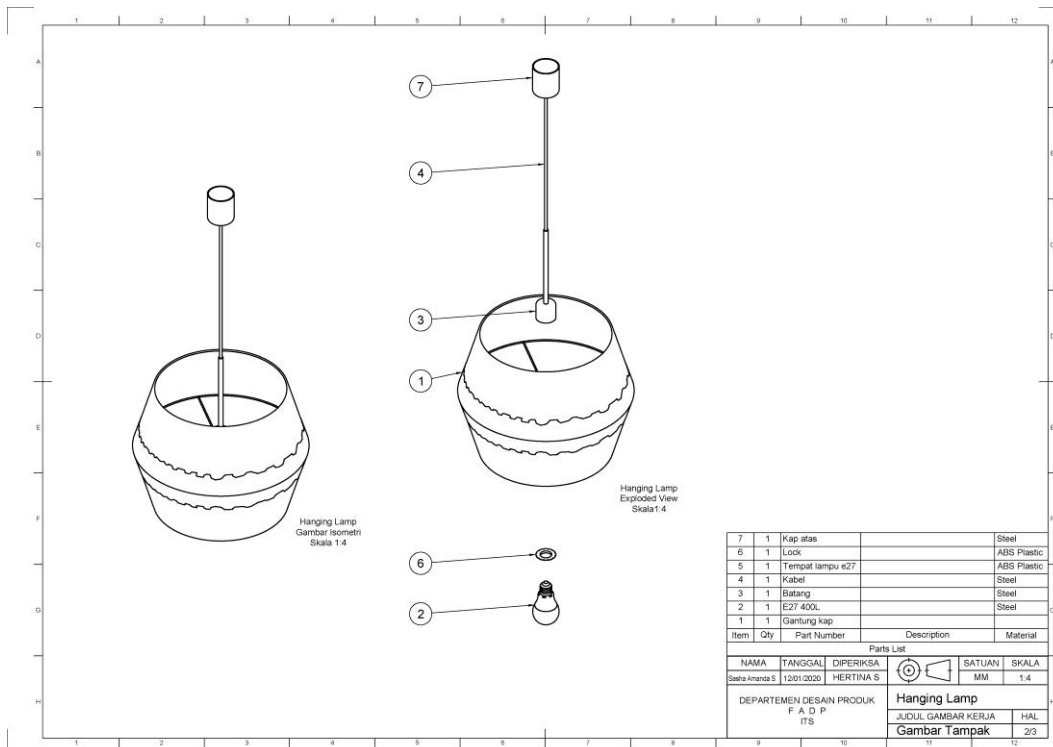
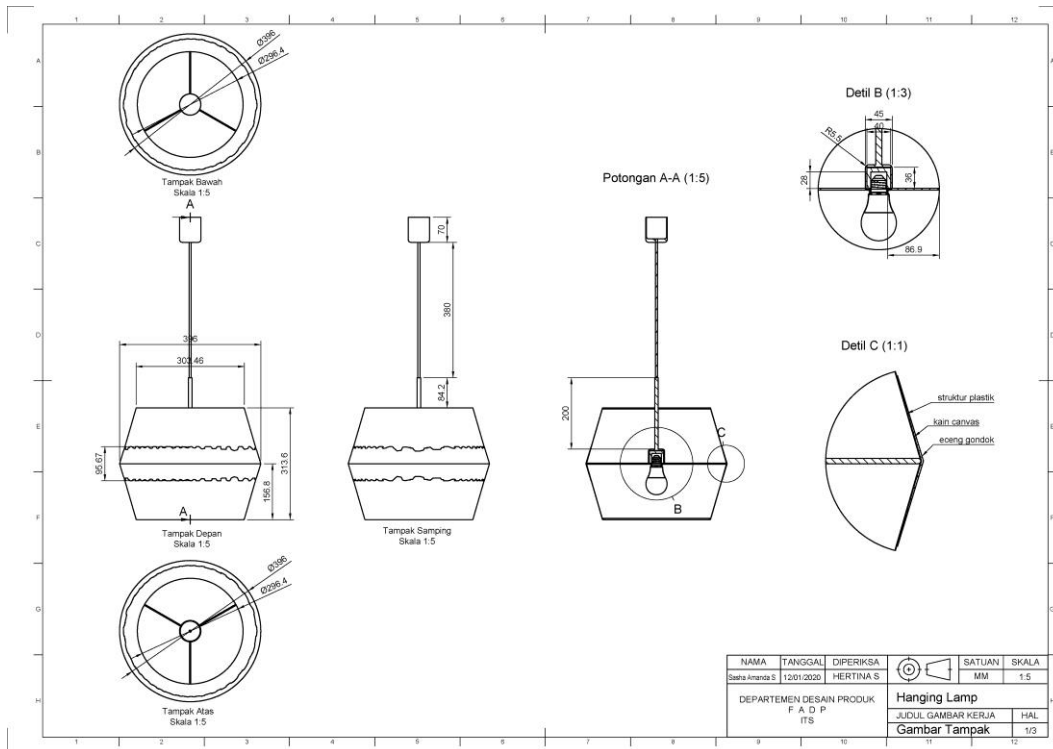
UNTUK MAHASISWA

**LOG BOOK**

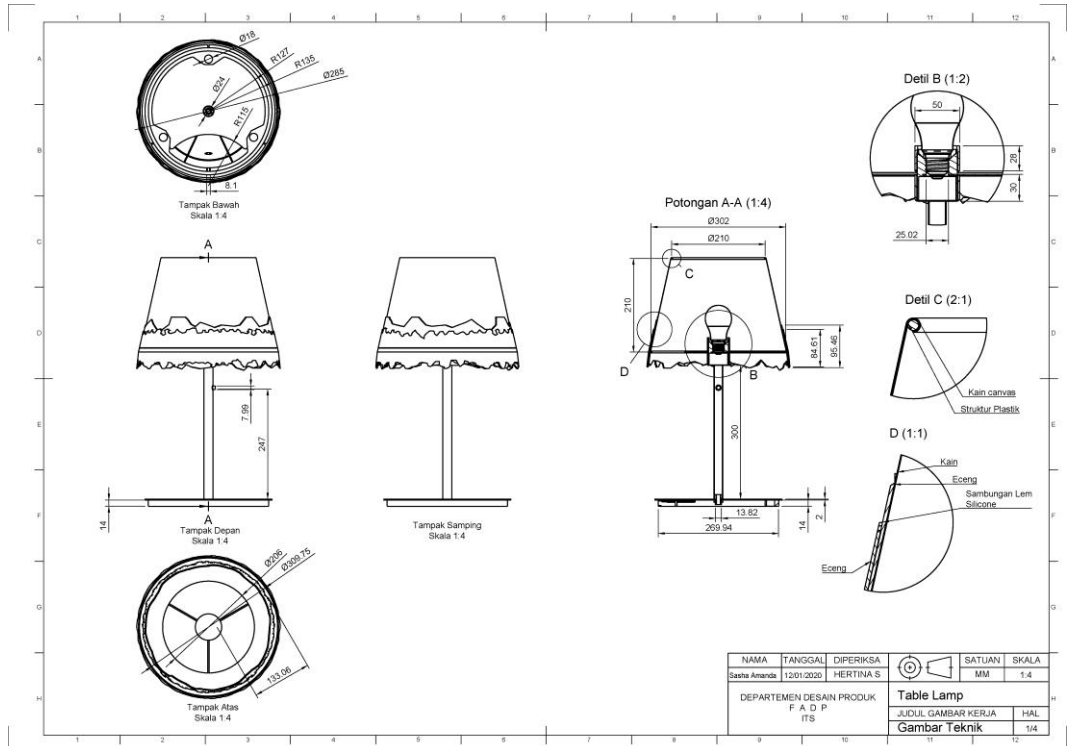
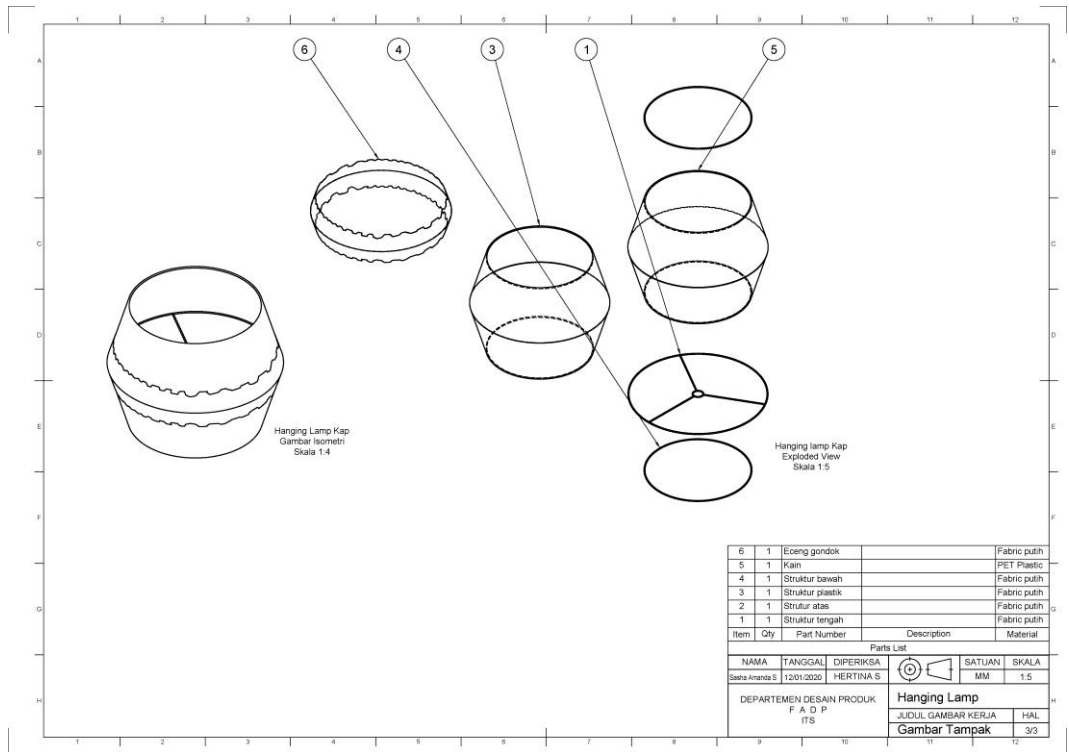
MATA KULIAH : Riset Desain  
NAMA MHS : Sasha A.S  
NRP : 3415100135

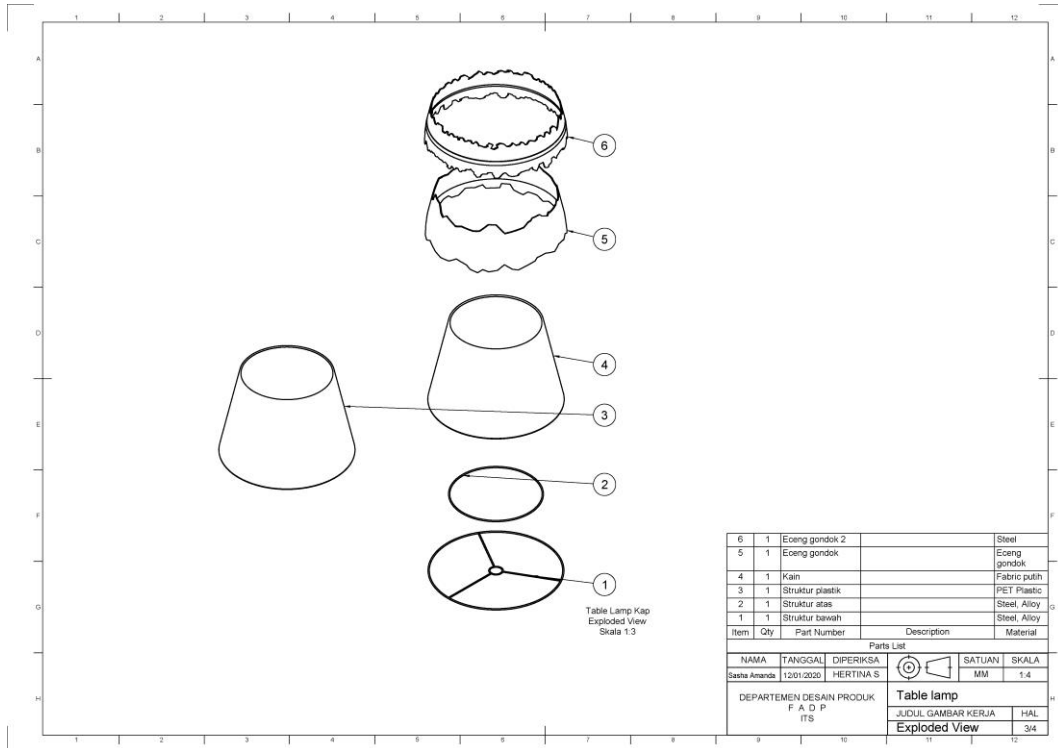
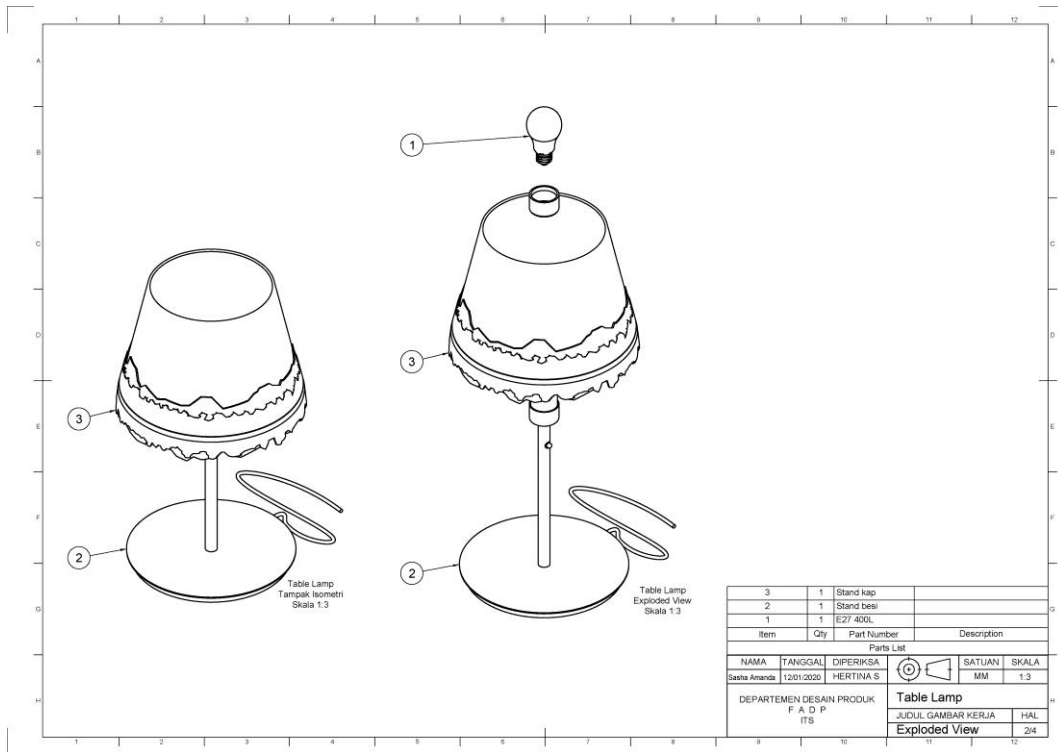
No	TANGGAL	URAIAN KEGIATAN	CEK	TANDA TANGAN
11	5/19 "	- Studi Bentuk, pengaplikasian di 3D - Eksperimen langsung diinputkan - Analisa pencahayaan		
	4/12	Tooling - EG Slice to slide Theoretis perantara - makna kognisi makna kognisi		
	2/20 1	- Analisis tata pencahayaan - Hitungan lux per ruang gondok dengan sampel 2-3 lampu penentuan reduksi cahaya = $\frac{\text{Hasil red. cahaya}}{\text{lumens cahaya sumber asli}} \times 100\%$		

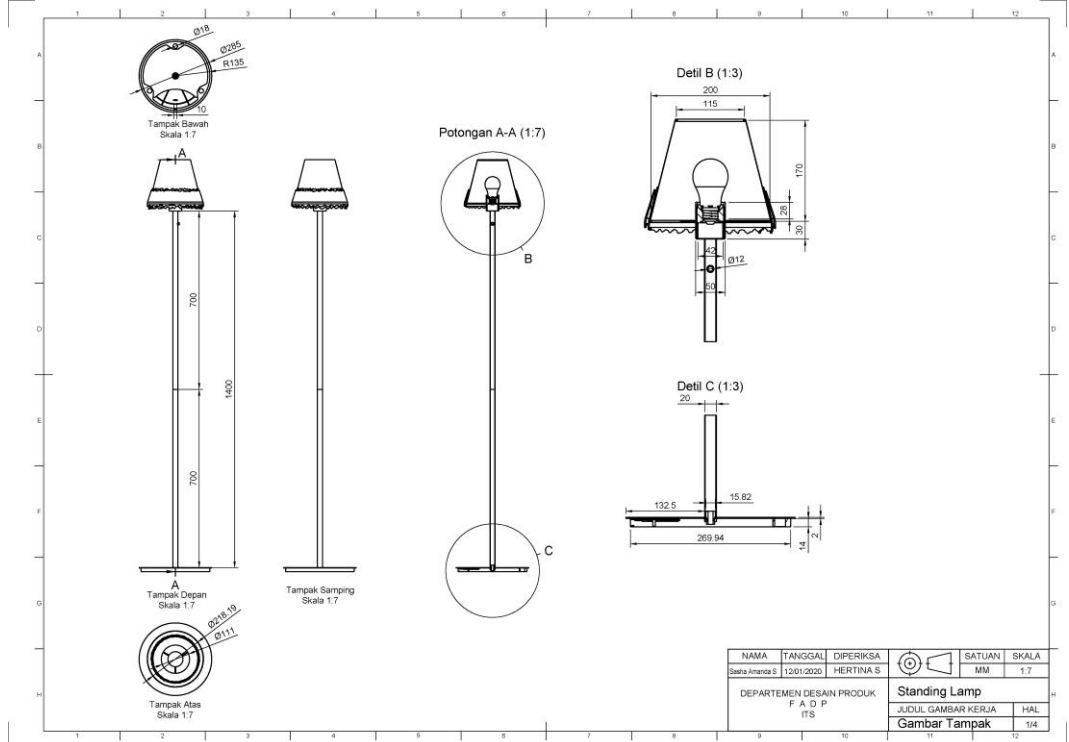
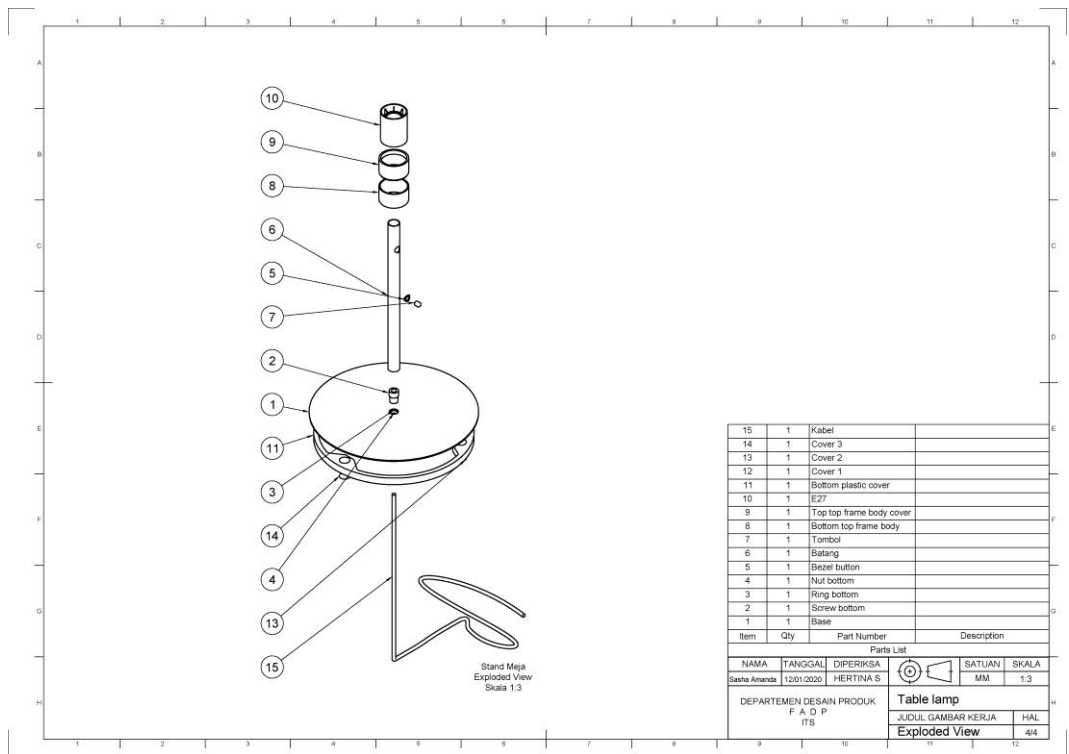
halaman ke : .....

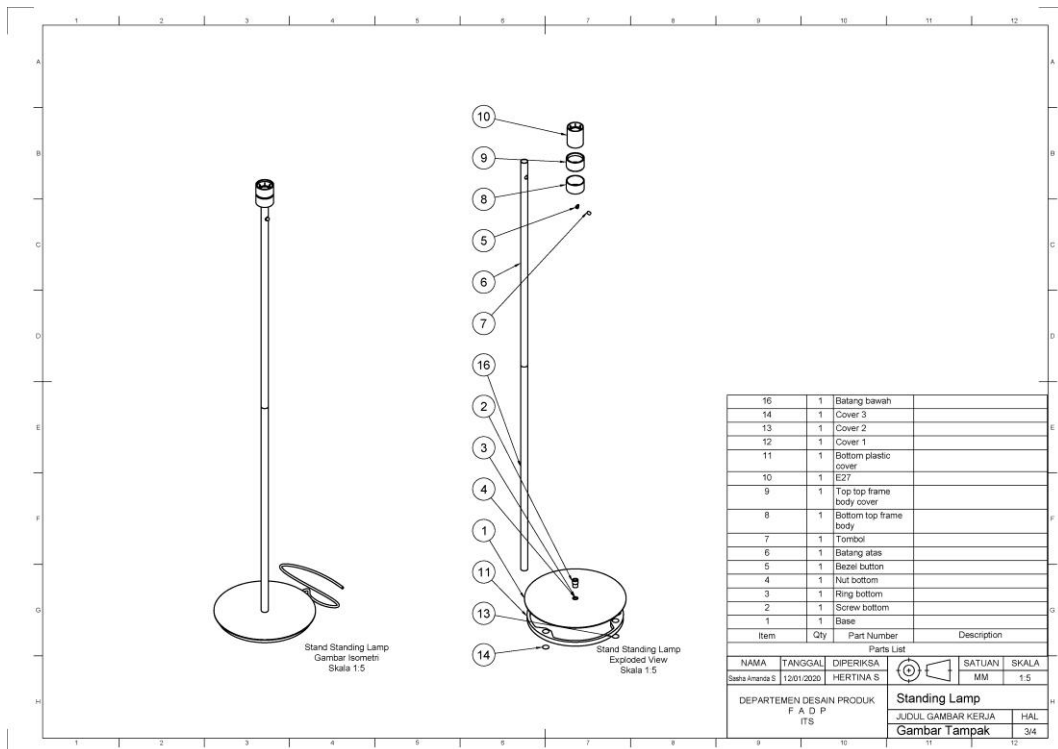
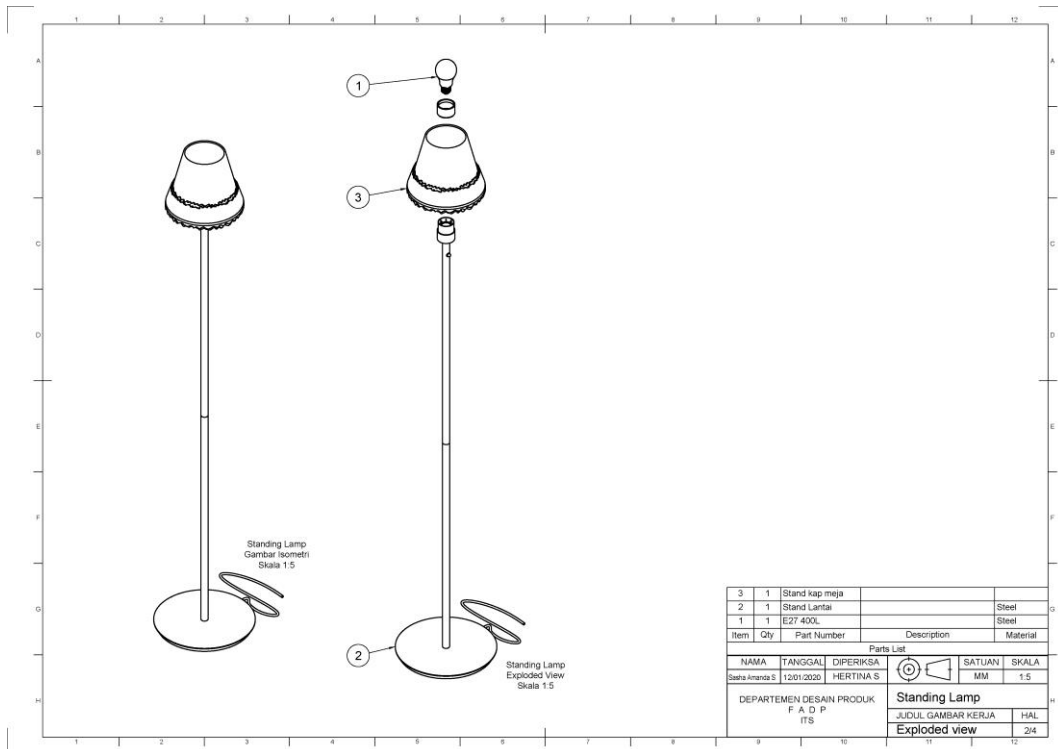


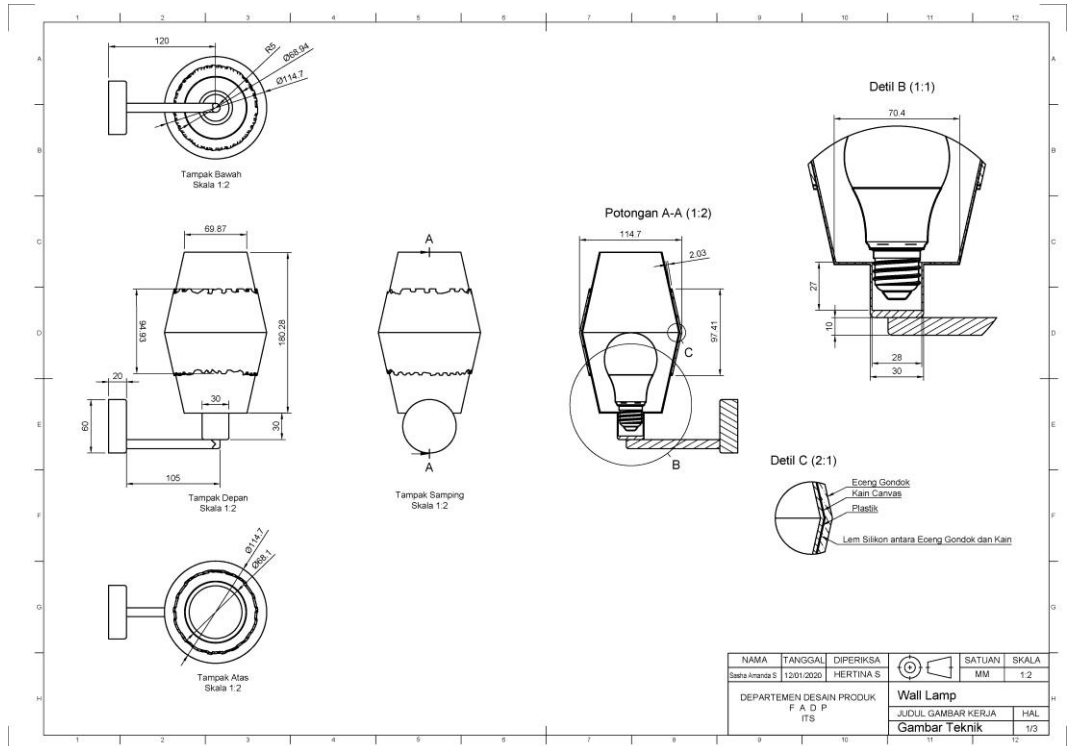
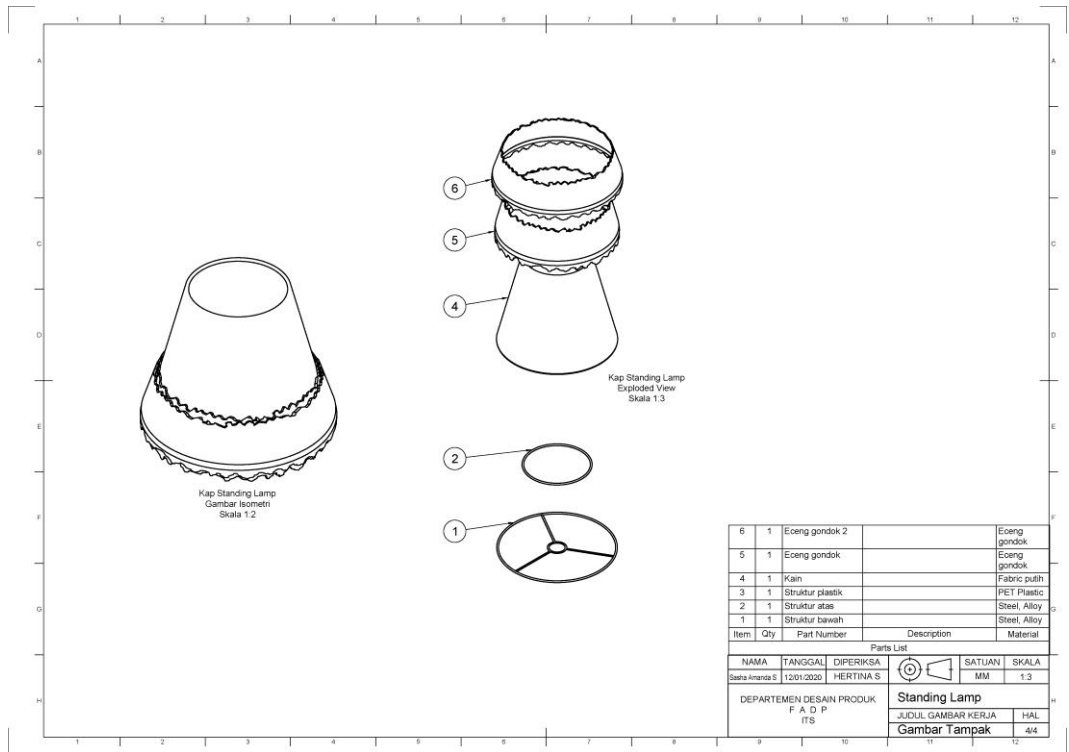


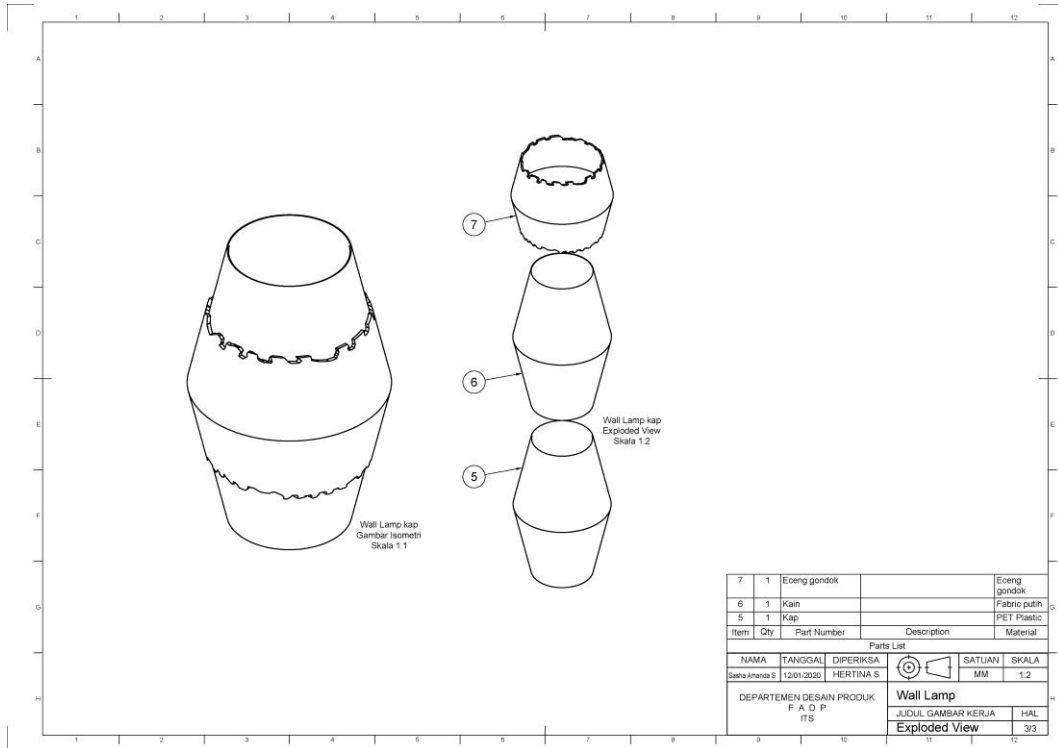
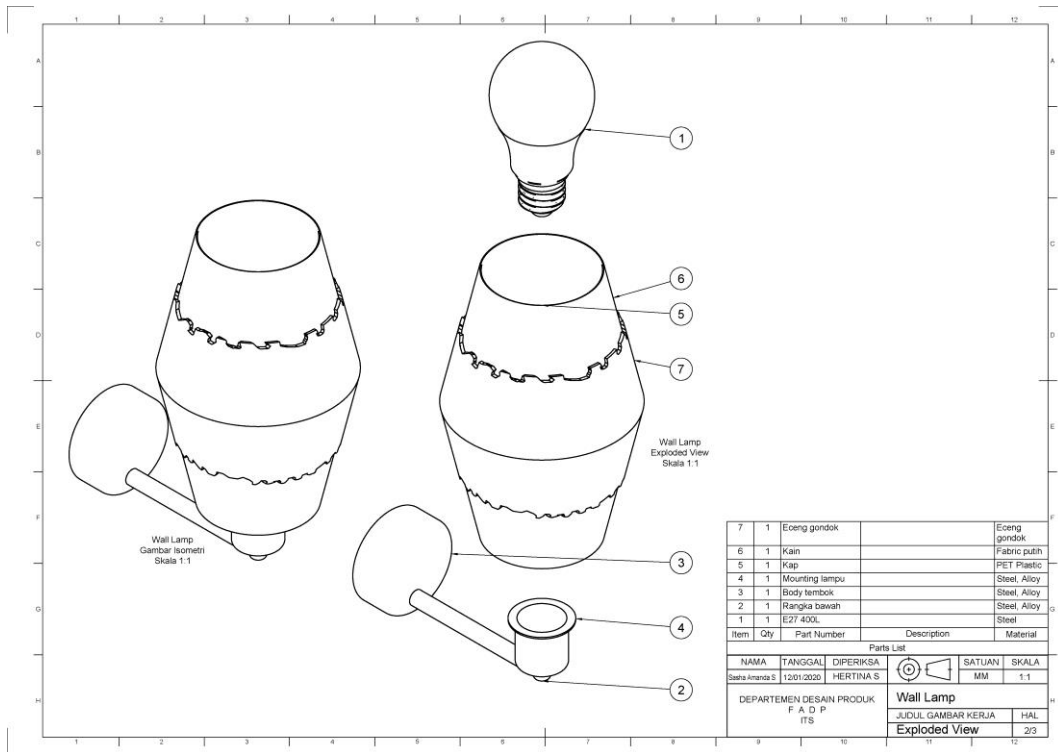












## BIODATA PENULIS



Sasha Amanda Savhira lahir di Surabaya, 10 Juli 1997. Akrab dengan panggilan Sasha. Penulis memulai jenjang pendidikan dari SD Muhammadiyah 4 Surabaya, SMP Muhammadiyah 5 Surabaya, SMA negeri 17 Surabaya, dan kemudian pada tahun 2015 penulis diterima sebagai mahasiswa S1 Departemen Desain Produk Industri ITS Surabaya. Penulis aktif mengikuti kegiatan non akademik mulai dari kepanitiaan tingkat jurusan, fakultas, hingga institute. Kegiatan organisasi pun juga diikuti dari mulai menjadi staff departemen SPORT HIMA IDE periode 2016/2017, hingga menjadi staff departemen INOVASI DAN KARYA HIMA IDE periode 2017/2018. Penulis juga memiliki minat yang beragam di antaranya adalah *Fashion, Marketing, Business Development, Furniture* dan *Home decoration*. Selama masa perkuliahan, penulis gemar mencoba eksplorasi berbagai material mulai dari kulit, tulang, kayu, resin, filament (3d print), rotan, stainless steel, bambu, dengan setiap metode pengolahan yang berbeda-beda. Sehingga selama proses perkuliahan tidak sedikit karya tugas penulis yang berhubungan dengan eksplorasi berbagai material. Dengan pengalaman kerja praktik di CV. Praja Indogama Sew (Kalyana Indonesia) pada tahun 2018. Dimulai dari pengalaman kerja praktek yang didapat, penulis kemudian memilih tema tugas akhir dengan pengembangan material eceng gondok di Surabaya sebagai solusi alternatif material alam yang dapat dikembangkan. Kedepannya diharapkan penulis dapat menjadi manusia yang bermanfaat seperti tujuan hidupnya. Serta dapat berkontribusi bagi masyarakat melalui desain produk dan memaksimalkan potensi industri kreatif di Indonesia. Dari penulisan laporan tugas akhir ini penulis berharap dapat memberikan referensi baru terkait material berbasis material eceng gondok. Penulis sadar bahwa masih ada kekurangan dari laporan tugas akhir ini, oleh karena itu penulis berharap adanya kritik dan saran yang membangun.