

LAPORAN MAGANG INDUSTRI
PENGELOLAAN BENGKEL *TUNE UP* BERBASIS
ENTREPRENEURSHIP (PT LIQUI MOLY SURABAYA)



Disusun Oleh:

Dimas Chaesar Chaerullah

10211710010025

Dosen Pembimbing:

Ir. Joko Sarsetiyanto, MT

19610602 198701 1 001

PROGRAM STUDI SARJANA TERAPAN TEKNIK
REKAYASA KONVERSI ENERGI
DEPARTEMEN TEKNIK MESIN INDUSTRI
FAKULTAS VOKASI
INSTITUT TEKNOLOGI SEPULUH NOPEMBER
2021

Yang bertandatangan dibawah ini

Nama : Lie S Hanafi

NIP :

Jabatan : Manager Marketing

Menerangkan bahwa mahasiswa

Nama : Dimas Chaesar Chaerullah

NRP 10211710010025

Prodi : Sarjana Terapan Teknik Rekayasa Konversi Energi Departemen
Teknik Mesin Industri

Telah menyelesaikan Magang Industri di

Nama Perusahaan : PT Liqui Moly Surabaya

Alamat Perusahaan : Blok 1 no 23-25, Jalan Kali Rungkut Ruko Megah Raya
Kali Rungkut, Panjang Jiwo, Kec. Tenggilis Mejoyo, Kota
SBY, Jawa Timur 60292

Bidang : *Service Tune Up*

Waktu Pelaksanaan : 10 Agustus 2020 – 10 Desember 2020

Surabaya, 1 Februari 2021



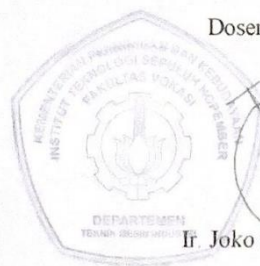
Lie S Hanafi

LEMBAR PENGESAHAN

Laporan Magang Industri dengan judul

PENGELOLAAN BENGKEL *TUNE UP* BERBASIS *ENTREPRENEURSHIP*

telah disetujui dan disahkan pada presentasi Laporan Magang Industri
Fakultas Vokasi
Institut Teknologi Sepuluh Nopember
Pada tanggal 7 Februari 2021



Dosen Pembimbing,

Ir. Joko Sarsetiyanto, MT

19610602 198701 1 001



KATA PENGANTAR

Puji syukur penulis ucapkan kepada Allah SWT yang telah melimpahkan rahmat, karunia serta hidayah-Nya sehingga penulis dapat menyelesaikan laporan magang industri yang berjudul “Pengelolaan Bengkel *Tune Up* Berbasis *Entrepreneurship*” di PT Liqui Moly Surabaya dengan lancar dan baik.

Dalam proses penyusunan laporan magang industri ini penulis telah mendapat bantuan dan bimbingan dari berbagai pihak sehingga tidak lupa penulis mengucapkan terimakasih kepada:

1. Allah SWT, yang telah memberikan rahmat dan barokah-Nya sehingga kami diberikan kesehatan dan juga kelancaran dalam melakukan Kerja Praktek ini.
2. Orang tua yang selalu memberikan kami semangat serta doa yang tiada henti.
3. Dr. Ir. Heru Mirmanto, MT., selaku Kepala Departemen Teknik Mesin Industri FV-ITS.
4. Ir. Joko Sarsetiyanto, MT selaku Dosen Pembimbing Magang Industri.
5. Bapak Hanafi selaku Pembimbing di PT Liqui Moly Surabaya.
6. Teman teman yang selalu memberi dukungan dan semangat.

Seperti kata pepatah tiada gading yang tak retak, demikian juga laporan magang industri ini masih banyak kekurangan. Oleh karena itu, saran dan kritik yang membangun sangat diharapkan demi perbaikan laporan magang industri.

Demikian laporan magang industri ini dibuat semoga laporan ini dapat bermanfaat. Atas perhatian dan waktunya penulis mengucapkan terima kasih.

Surabaya, 4 Februari 2021

Penulis



DAFTAR ISI

LEMBAR PENGESAHAN	ii
KATA PENGANTAR.....	iv
DAFTAR ISI.....	v
DAFTAR GAMBAR.....	vii
DAFTAR TABEL.....	ix
BAB I.....	1
1.1 Profil Perusahaan	1
1.1.1 Sejarah Singkat PT. Liqui Moly	1
1.1.2 Lambang PT Liqui Moly	1
1.1.3 Struktur Perusahaan	2
1.1.4 Strategi Bisnis	2
1.1.5 Aspek Manajemen.....	2
1.1.6 Produk-Produk Liqui Moly	4
1.2 Lingkup Unit Kerja	12
1.2.1 Pelaksanaan Magang Industri	13
1.2.2 Lingkup Penugasan.....	13
1.2.3 Rencana dan Penjadwalan Kerja	13
BAB II	14
2.1. Pengertian Pelumasan.....	14
2.2. Jenis - Jenis Pelumas	15
2.2.1 Oli Mineral.....	15
2.2.2 Oli Sintetis.....	16
2.3. Zat Aditif pada Pelumas.	17
2.4 Maintenance atau Perawatan	17
2.4.1 Bentuk Perawatan.....	18
2.4.2 Tujuan Perawatan.....	19
2.5 Pemasaran	19
2.5.1 Manajemen Pemasaran	19
2.5.2 Strategi Pemasaran	20



BAB III	21
3.1 Realisasi Kegiatan Magang Industri	21
3.1.1 <i>Tune Up</i>	22
3.1.2 Ganti Minyak Pelumas	24
3.1.3 <i>Overhaul</i>	25
3.2 Relevansi Teori dan Praktek	26
3.2.1 Kesehatan & Keselamatan Kerja	26
3.2.2 <i>Technopreneurship</i>	26
3.2.3 Manajemen Proyek dan Etika	27
3.2.4 Teknik Perawatan	27
3.2.5 Elemen Mesin	28
3.2.6 Teknik Kendaraan Ringan 1	28
3.2.7 Teknik Kendaraan Ringan 2	28
3.3 Permasalahan	29
3.3.1 Manajemen Nogogeni Garage	29
3.3.2 Uraian Alur Kerja	30
3.3.3 Identifikasi Kelebihan dan Kekurangan	32
BAB IV	34
4.1 Pemasaran	34
4.2 Pembagian Sumber Daya Manusia	34
4.3 Peralatan service	34
BAB V	36
5.1 Penugasan	36
5.1.1 <i>Marketing</i>	36
5.1.2 <i>Branding</i>	40
5.1.3 Pembuatan Alat Jet Clean Fuel System Cleaner	43
DAFTAR PUSTAKA	48
LAMPIRAN	49



DAFTAR GAMBAR

Gambar 1. 2	Organigram Liqui Moly.....	2
Gambar 1. 3	Leichtlauf 10W 40.....	4
Gambar 1. 4	Molygen New Generation 5W-30	4
Gambar 1. 5	Special Tec AA 5W 30.....	5
Gambar 1. 6	Motorbike 4T 10W-40 Scooter.....	5
Gambar 1. 7	Motorbike 4T 10W-40 Street.....	6
Gambar 1. 8	Catalytic System Cleaner.....	7
Gambar 1. 9	Engine Flush Plus	7
Gambar 1. 10	Ceratec	8
Gambar 1. 11	Pro-Line Diesel System Cleaner.....	9
Gambar 1. 12	Injection Cleaner.....	9
Gambar 1. 13	Valve Clean	10
Gambar 1. 14	Motorbike Engine Flush Shooter.....	11
Gambar 1. 15	Proline Jetclean Fuel System Cleaner.....	11
Gambar 1. 16	Diesel Purge.....	12
Gambar 2. 1	Produk Pelumas	14
Gambar 2. 2	Produk Pelumas Mineral.....	15
Gambar 2. 3	Produk Pelumas Sintesis.....	16
Gambar 2. 4	Produk Zat Aditif pada Pelumas.....	17
Gambar 3. 1	Jet Clean pada Motor	22
Gambar 3. 2	Valve Cleaner	23
Gambar 3. 3	Diesel Purgung	24
Gambar 3. 4	Proses Ganti Oli.....	25
Gambar 3. 5	Overhaul Sepeda Motor.....	26
Gambar 3. 6	Diagram Alir Kerja Nogogeni Garage.....	29
Gambar 3. 7	Akun Instagram Nogogeni Garage	30



Gambar 3. 8 Desain Poster Narahubung	31
Gambar 3. 9 Teknisi Mendatangi Rumah Konsumen	31
Gambar 3. 10 Proses Servis	32
Gambar 3. 11 Foto Bersama Setelah Servis	32
Gambar 5. 1 Poster Paket Nogogeni Garage	41
Gambar 5. 2 Poster launching Nogogeni Garage	42
Gambar 5. 3 Poster Diskon Merdeka.....	42
Gambar 5. 4 Dokumentasi Service	43
Gambar 5. 5 Tabung Jet Clean	44
Gambar 5. 6 One Check Valve	44
Gambar 5. 7 Selang Bening Pneumatik.....	45
Gambar 5. 8 Pneumatik Fitting.....	45
Gambar 5. 9 Selang Bahan bakar	46
Gambar 5. 10 Clip Connector Nepel	46
Gambar 5. 11 Proses Pengerjaan Bubut Pada Tabung Jetclean	47
Gambar 5. 12 Progres Pengerjaan Bubut pada Raw Material	47



DAFTAR TABEL

Tabel 1. 1 Rencana dan Penjadwalan Kerja	13
Tabel 3. 1 Pembagian Divisi	21
Tabel 5. 1 Paket Tune-up Roda 4	37
Tabel 5. 2 Paket Tune-up Roda 2	38
Tabel 5. 3 Paket Ganti Oli Mobil	39
Tabel 5. 4 Paket Ganti Oli Motor	39



DAFTAR LAMPIRAN

Lampiran 1 Kegiatan Magang Industri di Nogogeni Garage	49
Lampiran 2 Data Keluar Masuk Barang di Nogogeni Garage	53
Lampiran 3 List Produk dan Jasa Nogogeni Garage	54
Lampiran 4 Perhitungan Laba	55
Lampiran 5 Gambar Teknik Alat Jet Clean 100ML.....	56
Lampiran 6 Gambar Teknik Alat Jet Clean 300ML.....	56
Lampiran 7 Dokumentasi Kegiatan Magang Industri Nogogeni Garage.....	57



BAB I

PENDAHULUAN

1.1 Profil Perusahaan

Liqui Moly merupakan perusahaan oli & aditif nomor satu buatan Germany yang sudah berdiri 1957 dan tersebar diseluruh dunia.

1.1.1 Sejarah Singkat PT. Liqui Moly

Liqui Moly GmbH didirikan pada tahun 1957 di Ulm di sungai Danube. Paten untuk produksi molibdenum disulfida menjadi dasar bagi perusahaan. Aditif ini berdasarkan molibdenum disulfida cair (MoS₂) adalah produk pertama perusahaan dan memberi nama pada perusahaan tersebut. Molibdenum sulfida, bahan dasar aditif Liqui Moly Oil, ditemukan di toko-toko Angkatan Darat AS di Jerman pascaperang. Toko-toko ini menjual kaleng dengan merek Liqui Moly yang berisi cairan pelumas padat molibdenum sulfida (MoS₂). Saat ditambahkan ke oli motor, zat ini memastikan karakteristik pengoperasian darurat jika oli tiba-tiba hilang. Pilot pesawat tempur di Perang Dunia Pertama telah mengeksploitasi properti ini, menambahkan MoS₂ ke oli motor di mesin pesawat. Ini memungkinkan pilot untuk tetap mendarat, bahkan jika tangki minyak terkena tembakan.

1.1.2 Lambang PT Liqui Moly



Gambar 1.1 Lambang PT Liqui Moly



1.1.3 Struktur Perusahaan



Gambar 1. 1 Organigram Liqui Moly

1.1.4 Strategi Bisnis

Liqui Moly membrandingkan dan mempromosikan dengan berbagai cara:

- Mensponsori TIM perlombaan MotoGP
- *Event* atau exhibition lainnya
- Liqui Moly showtruck (untuk event – event)
- Background di MotoGP
- MOTOGP TV
- MOTOGP SOCIAL MEDIA
- *Club-club* motor sport

1.1.5 Aspek Manajemen

A. Aspek Produksi

Sebagai pemain global yang teliti, Liqui Moly hanya meneliti, mengembangkan, dan memproduksi di Jerman, bahkan hingga sekarang dan telah meningkatkan standar dalam hal kualitas dan layanan selama 60 tahun. Solusi Liqui Moly sebagian besar didasarkan pada komposisinya yang diuji secara permanen dan beradaptasi dengan keadaan teknis terbaru. Inspeksi kualitas



yang berkelanjutan - dari pengiriman bahan baku, produksi, hingga pengiriman.

B. Aspek keuangan

Liqui Moly merupakan *merk* oli paling populer di Jerman. Selama bertahun-tahun, penghargaan seperti "*Top Brand*" atau "*Best Brand*" telah mencerminkan reputasi Liqui Moly yang sangat baik di antara para ahli dan konsumen. Kemenangan seri ini bukanlah kebetulan atau terjadi begitu saja. Mereka adalah hasil dari komitmen di setiap hari. Kebersamaan inilah yang membuat Liqui Moly kuat dan istimewa, yang membuat Liqui Moly sukses di seluruh dunia. Maka dari itu aspek keuangan dan pengeluaran untuk *i* tetap harus seimbang dan juga berjalan dengan lancar.

C. Aspek Pemasaran

Liqui Moly pada saat ini focus membrandingkan melalui event atau exhibition yang sering diadakan salah satunya MOTOGP. Dan Liqui Moly memiliki produk oli 5w-40 street exclusive lubricant moto 2 + moto 3.

D. Aspek SDM

Liqui Moly memiliki lebih dari 700 lebih pekerja yang sudah tersebar luas di seluruh Dunia dan memiliki lebih dari 4000 produk dan juga memiliki prinsip bisnis dekat dengan Pasar cepat, dan inovasi jujur terpercaya.



1.1.6 Produk-Produk Liqui Moly

A. Pelumas

1. Leichtlauf 10W 40



Gambar 1. 2 Leichtlauf 10W 40

Dengan formula yang ditingkatkan untuk umur mesin yang lama. Oli motor dengan viskositas rendah mineral dengan komponen sintetis. Terutama kekuatan penanggungan kotoran dan pembersihan yang baik. Menjaga konsumsi minyak tetap rendah. Menyediakan pelumasan *engine* dan *turbocharger* yang cepat. Untuk kendaraan dengan teknologi mesin yang telah teruji.

2. Molygen New Generation 5W-30



Gambar 1. 3 Molygen New Generation 5W-30

Oli motor berteknologi rendah gesekan rendah dengan viskositas rendah dengan stabilitas geser tinggi. Dikombinasikan dengan teknologi aditif inovatif dan aditif secara andal mencegah pembentukan endapan, mengurangi



kerugian gesekan pada mesin dan memberikan perlindungan optimal terhadap keausan. Hasilnya adalah penghematan bahan bakar dan masa pakai *engine* yang lebih lama.

3. Special Tec AA 5W 30



Gambar 1. 4 Special Tec AA 5W 30

Oli mesin hemat bahan bakar kelas premium modern, yang secara khusus telah dikembangkan untuk penggunaan sepanjang tahun di kendaraan Asia dan Amerika. Kombinasi oli dasar non-konvensional yang menggunakan teknologi sintetis bersama dengan teknologi aditif terbaru menjamin oli motor yang memberikan perlindungan luar biasa terhadap keausan, mengurangi konsumsi oli dan bahan bakar, serta menjaga kebersihan mesin sekaligus memastikan penetrasi oli yang cepat ke mesin.

4. Motorbike 4T 10W-40 Scooter



Gambar 1. 5 Motorbike 4T 10W-40 Scooter



Oli motor berperforma tinggi berdasarkan oli mineral pilihan. Memastikan kinerja dan perlindungan mesin yang optimal dalam semua kondisi pengoperasian. Pelumasan yang andal, peredaman kebisingan optimal, dan keausan rendah berjalan tanpa perlu dikatakan. Diuji pada mesin dengan konverter katalitik.

5. Motorbike 4T 10W-40 Street



Gambar 1. 6 Motorbike 4T 10W-40 Street

Oli motor berperforma tinggi berdasarkan teknologi sintetis. Memastikan kinerja dan perlindungan maksimum mesin dalam semua kondisi pengoperasian. Pelumasan yang optimal, kebersihan mesin yang luar biasa, gesekan yang sangat baik, dan keausan minimum dianggap biasa seperti pengikatan dan pelepasan kopling yang lembut serta perpindahan gigi. Diuji pada mesin dengan konverter katalitik.



B. Aditif

1. Catalytic System Cleaner



Gambar 1. 7 Catalytic System Cleaner

Melindungi *catalytic converter* dari penyumbatan jelaga. Membersihkan katup masuk dan ruang bakar. Meningkatkan pembakaran bahan bakar. Mesin bersih mengurangi konsumsi bahan bakar dan emisi CO₂. Mencegah korosi pada sistem bahan bakar.

2. Engine Flush Plus



Gambar 1. 8 Engine Flush Plus

Cairan pembersih yang sangat efektif untuk membersihkan interior mesin dari endapan yang mengganggu. Larutkan pembentuk lumpur dan pernis dengan cepat dan andal. Semua jenis residu yang larut dalam minyak dan tidak larut minyak dibawa ke dalam suspensi dan



dihilangkan selama penggantian oli berikutnya. Mesin yang telah dibersihkan dari endapan dan kontaminasi dan yang kemudian diisi dengan oli baru yang tidak terkontaminasi dengan kotoran lama dapat mengembangkan karakteristik performa penuhnya. Dengan demikian, keausan mesin berkurang dan umur servis diperpanjang.

3. Ceratec



Gambar 1. 9 Ceratec

Perlindungan keausan keramik berteknologi tinggi. Mengurangi gesekan dan keausan melalui senyawa keramik yang menawarkan ketahanan kimia dan termal yang tinggi. Mencegah kontak logam-ke-logam secara langsung, sehingga meningkatkan masa pakai perakitan. Mengurangi konsumsi bahan bakar pada mesin bensin dan diesel berkat efek gesekan yang rendah. Dapat bercampur dengan semua oli motor dan oli roda gigi kendaraan bermotor yang tersedia secara komersial.



4. Pro-Line Diesel System Cleaner



Gambar 1. 10 Pro-Line Diesel System Cleaner
Membersihkan seluruh sistem injeksi diesel.

Mencegah jarum jet dari peledakan dan gummy. Meningkatkan pembakaran bio-diesel dan mengurangi konsumsi bahan bakar. Melindungi seluruh sistem bahan bakar dari korosi dan endapan terkait usia. Mesin yang bersih membutuhkan lebih sedikit bahan bakar dan mengurangi emisi.

5. Injection Cleaner



Gambar 1. 11 Injection Cleaner

Menghilangkan endapan pada katup injeksi, katup masuk, busi dan di ruang bakar serta mencegah pembentukan



endapan baru. Menghilangkan masalah start dan mesin berjalan kasar. Menjaga semua komponen sistem injeksi bensin. Melindungi seluruh sistem bahan bakar dari korosi. Meningkatkan respons dan kompresi throttle. Mengoptimalkan nilai uji emisi dan performa mesin. Mesin bersih menggunakan lebih sedikit bahan bakar dan mengurangi emisi polutan.

6. Valve Clean



Gambar 1. 12 Valve Clean

Memberikan tenaga mesin yang ideal. Menghilangkan endapan pada katup, di ruang bakar dan mencegah pembentukan baru. Menghemat bahan bakar. Mengoptimalkan nilai uji emisi dan performa mesin. Meningkatkan kompresi. Mesin yang bersih membutuhkan lebih sedikit bahan bakar dan mengurangi emisi.



7. Motorbike Engine Flush Shooter



Gambar 1. 13 Motorbike Engine Flush Shooter

Cairan pembersih yang sangat efektif untuk membersihkan *interior* mesin dari endapan yang mengganggu. Melarutkan pembentuk lumpur dan pernis. Semua jenis residu yang larut dalam minyak dan tidak larut minyak dibawa ke dalam suspensi dan dihilangkan selama penggantian oli berikutnya. Hal ini memungkinkan mesin yang bersih dan oli baru mewujudkan potensi penuhnya.

8. Proline Jetclean Fuel System Cleaner



Gambar 1. 14 Proline Jetclean Fuel System Cleaner

Cairan pembersih yang terkonsentrasi tinggi dan siap digunakan. Menghilangkan endapan pada katup injeksi dan intake, busi dan ruang bakar serta mencegah pembentukan



endapan baru. Meningkatkan pengoperasian mesin dan mengoptimalkan nilai emisi. Mencegah kesulitan start, mesin berjalan kasar, respon *throttle* buruk dan hilangnya kinerja. Menjaga dan melindungi seluruh sistem bahan bakar dari keausan, endapan, dan korosi. Mesin bersih menggunakan lebih sedikit bahan bakar dan mengurangi emisi polutan.

9. Diesel Purge



Gambar 1. 15 Diesel Purge

Menghilangkan endapan pada nozel injeksi dan di ruang bakar. Meningkatkan bilangan cetane. Menghilangkan masalah pengoperasian mesin seperti mengetuk saat *idle* dan menyediakan mesin berjalan bulat dan tenang. Melindungi seluruh sistem bahan bakar dari korosi. Mengoptimalkan nilai uji emisi. Bisa juga digunakan sebagai tindakan pencegahan. Mesin yang bersih membutuhkan lebih sedikit bahan bakar dan mengurangi emisi.

12 Lingkup Unit Kerja

Dalam bagian ini dijelaskan tentang lingkup Unit kerja ada magang industri seperti:



1.2.1 Pelaksanaan Magang Industri

Pelaksanaan Magang Industri ini dilaksanakan di:

Tempat : Departemen Teknik Mesin Industri Keputih,
Sukolilo, Keputih, Kec. Sukolilo, Kota Surabaya,
Jawa Timur

Telp : (031) 5994251

Kode pos 60117

1.2.2 Lingkup Penugasan

Pada magang industri ini mahasiswa mendapatkan bagian teknis, yang pekerjaannya menjadi mekanik, seperti mengganti oli, melakukan *tune up* dan *service* yang lainnya.

1.2.3 Rencana dan Penjadwalan Kerja

Magang industri dilakukan pada 10 Agustus 2020 sampai dengan 10 Desember 2020.

Tabel 1. 1 Rencana dan Penjadwalan Kerja

Hari Kerja	Jam Kerja
Senin - Jumat	09.00 – 16.00
Sabtu	09.00 – 12.00



BAB II

KAJIAN TEORITIS

2.1. Pengertian Pelumasan

Pelumas dapat didefinisikan sebagai suatu zat yang berada diantara dua permukaan yang bergerak secara relatif agar dapat mengurangi gesekan antar permukaan tersebut. Sistem pelumasan merupakan salah satu sistem utama pada mesin, yaitu suatu rangkaian alat-alat mulai dari tempat penyimpanan minyak pelumas, pompa oli (*oil pump*), pipa-pipa saluran minyak, dan pengaturan tekanan minyak pelumas agar sampai kepada bagian-bagian yang memerlukan pelumasan. Oli mengandung lapisan-lapisan halus, berfungsi mencegah terjadinya benturan antar logam dengan logam komponen mesin seminimal mungkin, mencegah goresan atau keausan. Untuk beberapa keperluan tertentu, aplikasi khusus pada fungsi tertentu, oli dituntut memiliki sejumlah fungsi-fungsi tambahan. Mesin diesel misalnya.



Gambar 2. 1 Produk Pelumas

Secara normal beroperasi pada kecepatan rendah tetapi memiliki temperatur yang lebih tinggi dibandingkan dengan Mesin bensin. Mesin diesel juga memiliki kondisi kondusif yang lebih besar yang dapat menimbulkan oksidasi oli, penumpukan deposit dan perkaratan logam-logam bearing. Sistem pelumasan ini memiliki beberapa fungsi dan tujuan, antara lain:



- a. Mengurangi gesekan serta mencegah keausan dan panas, dengan cara yaitu oli membentuk suatu lapisan tipis (*oil film*) untuk mencegah kontak langsung permukaan logam dengan logam.
- b. Sebagai media pendingin, yaitu dengan menyerap panas dari bagian bagian yang mendapat pelumasan dan kemudian membawa serta memindahkannya pada sistem pendingin.
- c. Sebagai bahan pembersih, yaitu dengan mengeluarkan kotoran pada bagian-bagian mesin.
- d. Mencegah karat pada bagian-bagian mesin.
- e. Mencegah terjadinya kebocoran gas hasil pembakaran.
- f. Sebagai perantara oksidasi. Fungsi oli yang lain adalah sebagai perapat, oli mengisi setiap celah komponen pada mesin sehingga mengurangi gesekan antar komponen, sehingga mengurangi keausan pada mesin.

2.2. Jenis - Jenis Pelumas

2.2.1 Oli Mineral



Gambar 2. 2 Produk Pelumas Mineral

Oli mineral terbuat dari oli berbahan dasar (*base oil*) yang diambil dari minyak bumi yang telah diolah dan disempurnakan dan ditambah dengan zat - zat aditif untuk meningkatkan kemampuan dan fungsinya. Beberapa pakar mesin memberikan saran agar jika telah biasa menggunakan oli mineral selama bertahun-tahun maka jangan langsung menggantinya dengan oli sintetis dikarenakan oli sintetis



umumnya mengikis deposit (sis) yang ditinggalkan oli mineral sehingga deposit tadi terangkat dari tempatnya dan mengalir ke celah-celah mesin sehingga mengganggu pemakaian mesin.

2.2.2 Oli Sintetis



Gambar 2. 3 Produk Pelumas Sintesis

Minyak pelumas sintetis dibuat dari proses pencampuran minyak pelumas dasar yang berasal dari bahan sintetis (bukan dari minyak bumi) ditambah dengan bahan aditif. Bahan aditif yang ditambahkan berfungsi untuk mengurangi gesekan dan melincinkan, meningkatkan viskositas, menambah indeks viskositas, menghambat korosi dan oksidasi dari reaktan atau kontaminan. Bahan aditif yang biasanya digunakan untuk meningkatkan kualitas pelumas antara lain: zinc dialkyldithiophosphate (ZDDP), biasanya juga mengandung kalsium, yang berfungsi untuk melindungi dari kondisi dibawah tekanan yang ekstrim atau dalam situasi performansi yang berat. Aditif ZZDP dan kalsium juga ditambahkan untuk melindungi pelumas motor dari gangguan oksidasi atau mencegah terbentuknya kotoran dan kerak pernis; molybdenum, beberapa aditif pelumas jenis ini di klaim dapat mengurangi gesekan, ikatan dengan logam, atau memiliki sifat anti aus. Minyak pelumas sintetis memiliki sifat lebih unggul dalam hal stabilitas termalnya, sifat alirnya, indeks viskositas, dan stabilitas penguapannya. Oleh karena itu minyak pelumas sintetis memberikan



unjuk kerja yang lebih baik daripada minyak pelumas mineral
(Suhardono, dkk. Mulyana dan Tjahjono, 2003).

2.3. Zat Aditif pada Pelumas.



Gambar 2. 4 Produk Zat Aditif pada Pelumas

Zat aditif minyak pelumas dapat didefinisikan sebagai senyawa yang dapat memperbaiki atau menguatkan spesifikasi atau karakteristik minyak lumas dasar oli. Aditif untuk minyak pelumas modern ditentukan berdasarkan riset ilmiah selama bertahun-tahun, dirumuskan untuk memenuhi kebutuhan yang ekstrem dari mesin-mesin modern yang mana untuk melayani unjuk kerja mesin dalam kondisi berat, suhu operasi yang luas dan kecepatan luncur pada bantalan roda gigi yang lebih tinggi. Jadi minyak pelumas digunakan untuk melayani kondisi mesin yang mempunyai kondisi kerja yang lebih berat dan bersuhu lebih tinggi dibandingkan dengan mesin-mesin yang diproduksi sebelumnya. Dengan hanya menggunakan minyak mineral murni (minyak yang berasal dari minyak bumi), minyak mineral murni tidak akan dapat bertahan pada kondisi-kondisi seperti tersebut diatas.

2.4 *Maintenance* atau Perawatan

Kamus Besar Bahasa Indonesia mendefinisikan pemeliharaan sebagai penjagaan harta kekayaan, terutama alat produksi agar tahan lama dan tetap dalam kondisi yang baik. Jadi tujuan pemeliharaan menjaga mesin dan peralatan terhadap kerusakan dan kegagalan mesin dalam berproduksi. Secara umum kata pemeliharaan tidak akan terlepas dengan pekerjaan memperbaiki,



membongkar, atau memeriksa mesin secara saksama dan menyeluruh (*Maintenance, Repair, and Overhaul - MRO*). Sistem pemeliharaan sendiri mencakup pengertian memperbaiki perangkat mekanik dan atau kelistrikan yang menjadi rusak.

2.4.1 Bentuk Perawatan

Terdapat bentuk – bentuk perawatan yang biasa dilakukan dijelaskan dibawah ini:

A. Perawatan Preventif (*Preventive Maintenance*)

Adalah pekerjaan perawatan yang bertujuan untuk mencegah terjadinya kerusakan, atau cara perawatan yang direncanakan untuk pencegahan (preventif).

Ruang lingkup pekerjaan preventif termasuk: inspeksi, perbaikan kecil, pelumasan dan penyetelan, sehingga peralatan atau mesin-mesin selama beroperasi terhindar dari kerusakan.

B. Perawatan Korektif

Adalah pekerjaan perawatan yang dilakukan untuk memperbaiki dan meningkatkan kondisi fasilitas/peralatan sehingga mencapai standar yang dapat diterima.

Dalam perbaikan dapat dilakukan peningkatan-peningkatan sedemikian rupa, seperti melakukan perubahan atau modifikasi rancangan agar peralatan menjadi lebih baik.

C. Perawatan Prediktif

Perawatan prediktif ini dilakukan untuk mengetahui terjadinya perubahan atau kelainan dalam kondisi fisik maupun fungsi dari sistem peralatan. Biasanya perawatan prediktif dilakukan dengan bantuan panca indra atau alat-alat monitor yang canggih.

D. Perawatan setelah terjadi kerusakan (*Breakdown Maintenance*)

Pekerjaan perawatan dilakukan setelah terjadi kerusakan pada peralatan, dan untuk memperbaikinya harus disiapkan suku cadang, material, alat-alat dan tenaga kerjanya.



E. Perawatan Darurat (*Emergency Maintenance*)

Adalah pekerjaan perbaikan yang harus segera dilakukan karena terjadi kemacetan atau kerusakan yang tidak terduga.

2.4.2 Tujuan Perawatan

Setiap jenis kegiatan pemeliharaan pasti mempunyai tujuan. Secara umum tujuan dilakukannya pemeliharaan adalah menjaga kondisi dan atau untuk memperbaiki mesin agar dapat berfungsi sesuai tujuan usaha. Kondisi yang diterima adalah sesuai mesin yang mampu menghasilkan produk sesuai standar, yaitu memenuhi toleransi bentuk, ukuran dan fungsi. Namun demikian secara umum tujuan utama pemeliharaan adalah:

1. Menjamin ketersediaan optimum peralatan yang tepat guna memenuhi rencana kegiatan produksi dan proses produksi dapat memperoleh laba investasi secara maksimal.
2. Memperpanjang umur produktif suatu mesin pada tempat kerja, bangunan dan seluruh isinya.
3. Menjamin ketersediaan seluruh peralatan yang diperlukan dalam kondisi darurat.
4. Menjamin keselamatan semua orang yang berada dan menggunakan sarana tersebut.

2.5 Pemasaran

Pemasaran adalah suatu sistem total dari kegiatan bisnis yang dirancang untuk merencanakan, menentukan harga, promosi dan mendistribusikan barang-barang yang dapat memuaskan keinginan. dan mencapai pasar sasaran serta tujuan perusahaan. Menurut W Stanton pemasaran adalah sistem keseluruhan dari kegiatan usaha yang ditujukan untuk merencanakan, menentukan harga, mempromosikan dan mendistribusikan barang dan jasa yang dapat memuaskan kebutuhan pembeli maupun pembeli potensial.

2.5.1 Manajemen Pemasaran

Manajemen Pemasaran adalah salah satu kegiatan-kegiatan pokok yang dilakukan oleh perusahaan untuk mempertahankan



kelangsungan perusahaannya, untuk berkembang, dan untuk mendapatkan laba. Proses pemasaran itu dimulai jauh sejak sebelum barang-barang diproduksi, dan tidak berakhir dengan penjualan. Kegiatan pemasaran perusahaan harus juga memberikan kepuasan kepada konsumen jika menginginkan usahanya berjalan terus, atau konsumen mempunyai pandangan yang lebih baik terhadap perusahaan (Dharmmesta & Handoko, 1982).

2.5.2 Strategi Pemasaran

Strategi pemasaran adalah pengambilan keputusan tentang biaya pemasaran, bauran pemasaran, alokasi pemasaran dalam hubungan dengan keadaan lingkungan yang diharapkan dan kondisi persaingan. Dalam strategi pemasaran, ada tiga faktor utama yang menyebabkan terjadinya perubahan strategi dalam pemasaran yaitu :

1. Daur hidup produk. Strategi harus disesuaikan dengan tahap-tahap daur hidup, yaitu tahap pengenalan, tahap pertumbuhan, tahap kedewasaan dan tahap kemunduran.
2. Posisi persaingan perusahaan di pasar Strategi pemasaran harus disesuaikan dengan posisi perusahaan dalam persaingan, apakah memimpin, menantang, mengikuti atau hanya mengambil sebagian kecil dari pasar.
3. Situasi ekonomi. Strategi pemasaran harus disesuaikan dengan situasi ekonomi dan pandangan kedepan, apakah ekonomi berada dalam situasi makmur atau inflasi tinggi.



BAB III

AKTIVITAS PENUGASAN MAGANG INDUSTRI

3.1 Realisasi Kegiatan Magang Industri

Aktivitas magang industri yang dilaksanakan selama empat bulan disajikan dalam bentuk tabel di bagian lampiran. Pada bagian ini berisi tentang kegiatan magang yang dilakukan setiap hari.

Di Nogogeni Garage dibagi menjadi beberapa divisi seperti non teknis dan teknis. Non teknis terbagi menjadi *marketing* dan *branding*. Mahasiswa dibagi sesuai dengan kemampuannya agar lebih maksimal. Berikut ini adalah pembagian mahasiswa sesuai divisinya:

Tabel 3. 1 Pembagian Divisi

Divisi	Nama Anggota
Manajemen	1. Ngurah Saguna
	2. M. Tedi Prasetyo
Marketing	1. Dimas Chaesar C
	2. Aditya Yoga Eka N
Branding	1. Shidqi Hibatullah
	2. Amirah Cetta E.
	3. Revilda Kusumaningtyas
Teknis	1. Wahyu Dwi Putranto
	2. Rizal Ahmad Baihaqi
	3. M. Firmansyah
	4. Rahmad Rahadian D. A.
	5. Fitra Bagus
	6. Diego Surya Dewangga
	7. Kevin Tito Farulian



Di Nogogeni Garage terdapat beberapa aktifitas yang dilakukan.

Berikut ini adalah deskripsi dari aktifitas yang dilakukan:

3.1.1 Tune Up

Tune up adalah sebuah pekerjaan untuk menstandarisasi semua komponen dan sistem pada kendaraan seperti semula baik dengan cara penyetelan, atau pembersihan. *Tune up* yang dilakukan di Nogogeni Garage adalah :

A. Jet Clean Fuel System Cleaner

Jet clean fuel system cleaner bertujuan untuk Menghilangkan endapan pada katup injeksi dan intake, busi dan ruang bakar serta mencegah pembentukan endapan baru artinya membersihkan karburator, injektor, ruang bakar dari kerak atau residu yang sulit dibersihkan. Penumpukan residu dapat terjadi karena usia mesin yang sudah lama, atau kurangnya perawatan pada mesin.



Gambar 3. 1 Jet Clean pada Motor

B. Valve Cleaner

Valve Cleaner merupakan cairan aditif yang berfungsi untuk membersihkan kotoran deposit pada bagian valve dan ruang pembakaran di semua mesin berbahan bakar bensin, dan mencegah kotoran deposit baru agar tidak terbentuk. Cairan ini akan memperbaiki nilai kompresi valve sehingga dapat mengurangi konsumsi bahan bakar.



Gambar 3. 2 Valve Cleaner

C. Injection Cleaner

Injector cleaner berfungsi untuk membersihkan dan mencegah lubang pin injector dari residu sisa pembakaran. Selain itu juga berfungsi untuk menjaga sistem bahan bakar selalu bersih apabila digunakan secara teratur. Dampak langsung nya adalah performa kendaraan meningkat karena proses pembakaran menjadi jauh lebih baik.

D. Catalitic System Cleaner

Catalytic System Cleaner bertujuan membersihkan ruang bakar hingga ke perangkat katalitik konverter sehingga mesin lebih efisien dan rendah emisi. Keuntungan tune up chemical dan catalytic yaitu menjadikan tarikan mesin menjadi lebih ringan, kadar CO yang lebih bagus, mengembalikan tenaga serta torsi, serta membuat kerja mesin lebih efisien.

E. Engine Diagnostic

Engine diagnostic bertujuan untuk mendiagnosa kondisi dari suatu *engine* kendaraan bermotor. Berupa alat elektronik yang digunakan untuk berinteraksi dengan mendiagnosis dan untuk memprogram ulang modul kontrol kendaraan jika ada kesalahan.

F. Diesel Purguing

Diesel purguing adalah memasukkan cairan kimia *Diesel Purge* ke dalam sistem bahan bakar secara langsung tanpa melewati tangki. Artinya Sistem dari Purguing adalah sirkulasi



tertutup (*closed loop fluid circulation*). Artinya, semua proses purging baik aliran masuk dan keluar dari pompa injeksi berhulu dan bermuara dibotol tempat *purging*. Disini mesin berjalan hanya menggunakan obat dari *purging* tersebut dengan cara kita membypass bahan bakar dari tangkinya. Diesel purging dapat membuat suara mesin menjadi lebih halus.



Gambar 3. 3 Diesel Purging

G. Intake System Cleaner

Intake system cleaner adalah cara menghilangkan endapan yang dapat menumpuk di *throttle* udara dan plenum. Endapan berat biasa terjadi pada air intake karena untuk membantu mengontrol emisi, gas buang yang berbahaya dan uap bak mesin ditangkap dan dimasukkan kembali ke sistem pemasukan udara.

3.1.2 Ganti Minyak Pelumas

Penggantian oli atau minyak pelumas pada kendaraan adalah hal yang penting dilakukan secara rutin. Oli mesin berfungsi sebagai pelumas untuk semua komponen didalam mesin. Penggantian oli mesin mesti dilakukan dengan spek oli dan jumlah yang tepat. Jika ganti oli dilakukan secara benar dan teratur, maka hal ini akan memperpanjang umur mobil. Penggantian oli yang dilakukan di



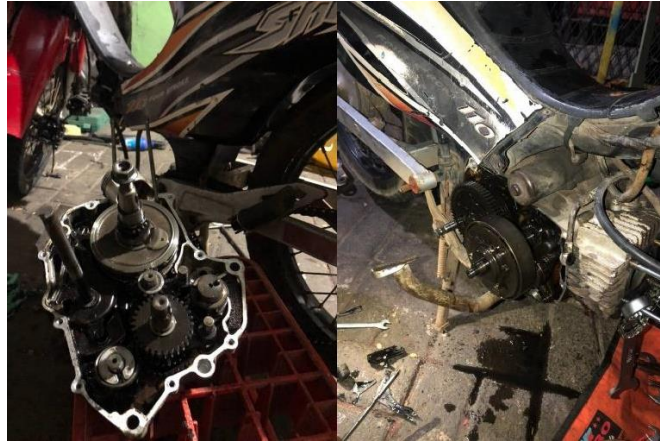
Nogogeni Garage meliputi oli motor, oli mobil bensin dan diesel. Setiap pembelian paket penggantian oli, pelanggan akan mendapatkan free engine flush sebanyak 40 ml. Engine flush merupakan cairan atau chemical yang berfungsi merontokkan deposit yang muncul di ruang mesin atau merontokkan endapan yang terjadi pada ruang mesin. Setiap pembelian paket oli pada mobil, pelanggan juga mendapatkan secara gratis filter oli sesuai dengan spesifikasi yang ada pada mobil tersebut. Filter oli yang digunakan menggunakan produk dari *Denso*.



Gambar 3. 4 Proses Ganti Oli

3.1.3 *Overhaul*

Overhaul adalah membongkar mesin kendaraan untuk memperbaiki komponen-komponen didalam mesin yang mengalami kerusakan. Tujuan *overhaul* disini yaitu membersihkan komponen yang ada dalam mesin kendaraan, memeriksa komponen dalam mesin, membersihkan ruang bakar dari kotoran yang sudah menumpuk, mengatur ulang kedudukan pada katup dan mengembalikan performa mesin kendaraan. Pada Nogogeni Garage menerima jasa overhaul pada sepeda motor. Biasanya engine *overhaul* dilakukan karena adanya masalah pada bagian mesin seperti, adanya suara abnormal, kompresi rendah atau adanya oli yang terbakar akibat ausnya ring piston atau silinder pada block silinder, kerusakan pada piston, batang piston, poros engkol dan lain sebagainya.



Gambar 3. 5 Overhaul Sepeda Motor

3.2 Relevansi Teori dan Praktek

Pada magang ini terdapat beberapa mata kuliah yang relevan terhadap aktivitas magang. Berikut ini adalah mata kuliah yang relevan:

3.2.1 Kesehatan & Keselamatan Kerja

Pada mata kuliah Kesehatan & Keselamatan Kerja mengajarkan bahwa keselamatan kerja sangat penting. Keselamatan dan kesehatan kerja diartikan sebagai suatu ilmu pengetahuan dan penerapannya dalam upaya mencegah kecelakaan, kebakaran, peledakan, pencemaran, penyakit, dan sebagainya.

Pada magang indutri ini keselamatan dan kesehatan kerja sangat penting karena saat kita melakukan *service* harus mengikuti SOP yang ada dan memakai alat pelindung diri yang sesuai seperti sarung tangan, kacamata *safety*, *safety shoes* dan yang lainnya. Hal ini dilakukan untuk menghindari kecelakaan kerja.

3.2.2 *Technopreneurship*

Pada mata kuliah *technopreneurship* terdapat materi tentang *entrepreneur*. *Entrepreneur* adalah orang yang dapat dapat memanfaatkan peluang dari setiap bisnisnya atau orang yang terjun ke dalam suatu bisnis sehingga bisnis yang akan dijalani akan dapat terus bertahan.



Pada magang industri ini mata kuliah ini sangat relevan karena di magang ini dilatih untuk menjadi seseorang yang *entrepreneur* dengan cara membuka jasa *service tune up* di Nogogeni Garage. Pada magang ini mahasiswa diharapkan bisa mengelola bengkel tersebut mulai dari memasarkan hingga melakukan *tune up*.

3.2.3 Manajemen Proyek dan Etika

Pada mata kuliah manajemen proyek dan etika terdapat relevansi antara teori dan praktek. Kontrol yang lebih baik terhadap sumber daya finansial, fisik dan manusia. Manfaat dari manajemen proyek adalah hubungan dengan pelanggan yang lebih baik, waktu pengembangan yang lebih singkat, biaya yang lebih rendah, kualitas dan keandalan (*reliability*) yang meningkat, tingkat profit yang lebih besar.

Magang industri ini merupakan pengaplikasian langsung dari mata kuliah manajemen proyek dan etika karena di nogogeni garage terdapat beberapa pembagian manajemen. Sehingga pada Nogogeni Garage terdapat beberapa divisi untuk mencapai manfaat dari manajemen proyek seperti yang dijelaskan pada teori.

3.2.4 Teknik Perawatan

Pada mata kuliah teknik perawatan memberi dasar pada magang industri di Nogogeni Garage yakni tentang bagaimana merawat sebuah alat. Yang dilakukan di nogogeni adalah bagaimana merawat sebuah kendaraan agar kendaraan lebih awet dan performa mesin tetap terjaga. Bentuk perawatan yang dilakukan di Nogogeni Garage adalah perawatan preventif. Perawatan preventif adalah perawatan yang bertujuan untuk mencegah terjadinya kerusakan, atau cara perawatan yang direncanakan untuk pencegahan Ruang lingkup pekerjaan preventif termasuk: inspeksi, perbaikan kecil, pelumasan dan penyetelan, sehingga peralatan atau mesin-mesin selama beroperasi terhindar dari kerusakan



3.2.5 Elemen Mesin

Pada mata kuliah elemen mesin terdapat materi yang relevan dengan magang industri di nogogeni garage yakni materi pelumasan. Pada permesinan tidak bisa lepas adanya kontak mekanik antara elemen satu dengan yang lain. Kontak mekanik tersebut mengakibatkan terjadinya *wear* (keausan), keausan ada yang memang diperlukan dan ada yang harus dihindari. Keausan yang diperlukan misalnya proses *grinding*, *cutting*, pembubutan dan lain – lain, sedangkan keausan yang harus dihindari adalah kontak mekanik pada elemen mesin yang digunakan untuk mentransmisikan daya, misalnya motor bakar, mesin produksi, mesin konvensional dan lain-lain.

Di Nogogeni Garage membuka jasa *tune up* dan ganti minyak pelumas mesin sehingga diharapkan mahasiswa mengerti tentang fungsi pelumasan dan dapat merekomendasikan minyak pelumas yang sesuai dengan kondisi mesin pelanggan.

3.2.6 Teknik Kendaraan Ringan 1

Pada mata kuliah teknik kendaraan ringan satu terdapat materi yang relevan dengan magang industri yaitu materi mesin pembakaran dalam yang membahas tentang internal mesin seperti performa mesin, unjuk kerja mesin dan lain-lain. Unjuk kerja mesin meliputi torsi, daya, efisiensi dan lain-lain. Unjuk kerja mesin berhubungan dengan perawatan mesin. Sehingga agar unjuk kerja mesin tetap baik maka dilakukan penggantian minyak pelumas secara berkala.

3.2.7 Teknik Kendaraan Ringan 2

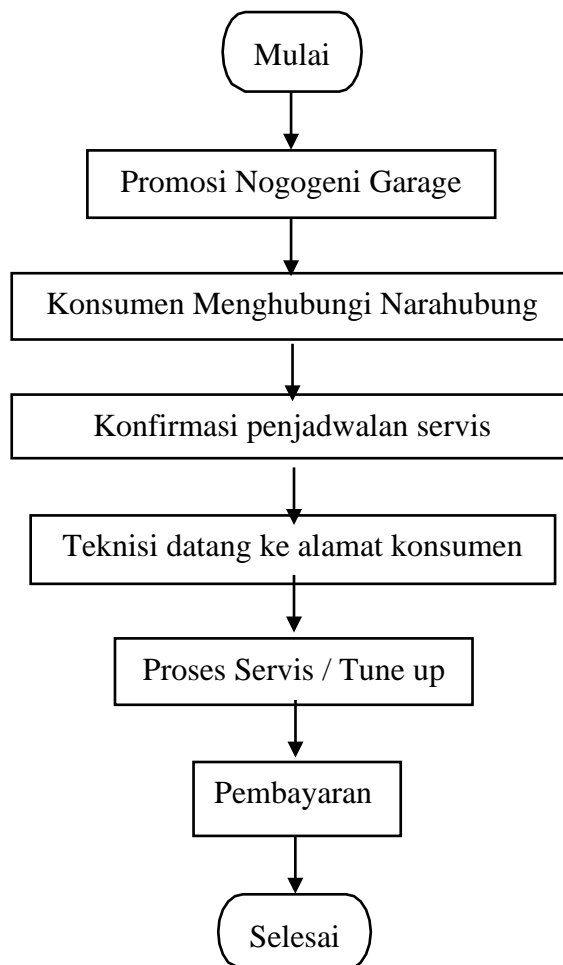
Pada mata kuliah teknik kendaraan ringan dua terdapat materi yang relevan dengan magang industri yaitu tentang sistem penunjang kendaraan seperti *electrical*, *chassis* dan lain lainnya. Selain bengkel *tune up*, di Nogogeni Garage juga menerima jasa servis lainnya seperti perbaikan pada *electrical* motor.



3.3 Permasalahan

3.3.1 Manajemen Nogogeni Garage

Pada alur kerja di Nogogeni Garage adalah dari proses branding atau promosi ke masyarakat umum sampai dengan servis atau *tune up* selesai. Berikut adalah diagram alur kerja.



Gambar 3. 6 Diagram Alir Kerja Nogogeni Garage



3.3.2 Uraian Alur Kerja

Pada bagian ini dijelaskan tentang uraian alur kerja yang ada pada *flow chart* diatas.

A. Promosi Nogogeni Garage

Proses yang pertama pada Nogogeni Garage adalah dengan menggunakan metode promosi untuk mencapai target pasar dengan menggunakan *platform* media sosial seperti Instagram.



Gambar 3. 7 Akun Instagram Nogogeni Garage

B. Konsumen Menghubungi Narahubung

Pada tahap ini konsumen yang akan melakukan servis atau tune up bisa menghubungi kontak yang tertera pada media promosi. Yang bertugas sebagai narahubung adalah divisi marketing. Konsumen dapat menyampaikan keluhan pada kendaraannya.



Gambar 3. 8 Desain Poster Narahubung

C. Konfirmasi penjadwalan servis

Setelah terhubung dengan narahubung maka divisi marketing berkoordinasi dengan divisi teknis untuk menentukan jadwal servis dan kemudian disampaikan ke konsumen untuk waktu pengerjaannya.

D. Teknisi datang ke alamat konsumen

Setelah ditentukan jadwal untuk servis atau *tune up* maka teknisi mendatangi alamat yang telah dikonfirmasi.

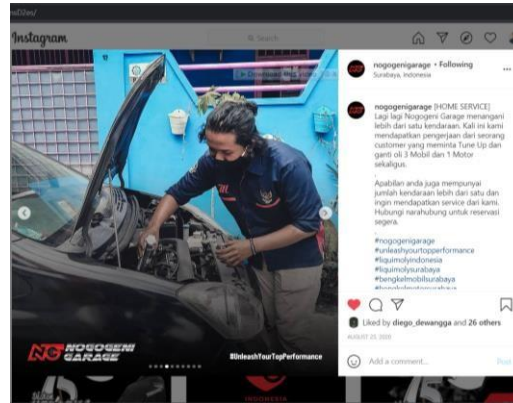


Gambar 3. 9 Teknisi Mendatangi Rumah Konsumen



E. Proses Servis / Tune up

Setelah dilakukan konfirmasi maka teknisi dapat memulai servis atau *tune up*.



Gambar 3. 10 Proses Servis

F. Pembayaran

Setelah semua proses servis atau *tune up* selesai dilakukan maka tahap terakhir adalah proses pembayaran. Pembayaran dilakukan di akhir proses dan uangnya diterima oleh manager. Sehingga pada alur kerja ini manager ikut memantau dan membantu kinerja divisi teknis.



Gambar 3. 11 Foto Bersama Setelah Servis

3.3.3 Identifikasi Kelebihan dan Kekurangan

Pada bagian ini dijelaskan mengenai kelebihan dan kekurangan dari alur kerja yang sudah dijelaskan diatas. Sehingga dapat melakukan evaluasi dan dapat memberikan rekomendasi alur kerja yang sesuai yang akan dijelaskan pada bab 4.



A. Kelebihan

Terdapat beberapa kelebihan pada alur kerja yang ada pada Nogogeni Garage. Berikut ini adalah beberapa kelebihannya:

1. Dibagi menjadi beberapa divisi sehingga mempermudah koordinasi dan beban kerja lebih ringan.
2. Pembagian divisi sesuai keahlian sumber daya manusia sehingga lebih maksimal hasil kerjanya.
3. Tidak terjadi miskomunikasi tentang jobdesk yang dilakukan.
4. Efisiensi tenaga karena tidak semua SDM bekerja setiap saat.
5. Keuntungan lebih besar karena terdapat promosi pada *grand opening* Nogogeni Garage.

B. Kekurangan

Terdapat juga beberapa kekurangan pada alur kerja yang ada pada Nogogeni Garage. Berikut ini adalah beberapa kekurangannya:

1. Promosi yang tidak terus menerus mengakibatkan kurangnya konsumen karena seharusnya promosi dilakukan setiap saat agar masyarakat luas bisa mengenal Nogogeni Garage.
2. Sasaran konsumen masih kalangan teman dekat ataupun kerabat dari anggota Nogogeni Garage sehingga tidak banyak konsumennya.
3. Pembagian SDM kurang maksimal saat mendapatkan konsumen banyak sehingga mengakibatkan proses servis atau *tune up* lama.
4. Kurangnya kemampuan yang dimiliki teknisi sehingga para teknisi kurang percaya diri saat melakukan servis atau *tune up*.
5. *Tool* atau alat yang digunakan untuk servis atau *tune up* kurang banyak dan memadai sehingga harus bergantian servisnya.



BAB IV

REKOMENDASI

Berdasarkan Analisa proses dan alur kerja di Nogogeni Garage terdapat beberapa evaluasi sehingga pada bagian ini memberikan rekomendasi kepada Nogogeni Garage agar alur kerjanya menjadi lebih baik dan mengurangi kesalahan yang terjadi.

4.1 Pemasaran

Nogogeni Garage mengalami kendala pada bagian pemasaran sehingga hasil penjualannya tidak sesuai yang diharapkan. Untuk mengatasi hal ini direkomendasikan untuk mengoptimalkan promosi dan *branding* agar masyarakat lebih mengenal Nogogeni Garage dan mencantumkan testimoni yang baik dari konsumen. Sebaiknya kegiatan promosi dilakukan secara terus menerus agar lebih dikenal. Dalam hal pemasaran produk dilakukan pembagian kerja diantaranya merencanakan strategi pemasaran yang meliputi harga produk, pemberian potongan harga, penambahan fasilitas tertentu, dan lainnya. Serta ada yang bertugas dalam menangani media sosial yang dimiliki oleh Nogogeni Garage. Kurang optimalnya kerja berdasarkan *jobdesk* terlihat dengan tidak stabilnya jumlah *customer* setiap harinya. Hal ini juga terpengaruh pada kondisi saat ini yang banyak terdampak ekonominya karena pandemi.

4.2 Pembagian Sumber Daya Manusia

Di Nogogeni Garage manajemen pembagian sumber daya manusianya masih kurang maksimal. Terutama di divisi teknis. Terdapat perbedaan *skill* yang dimiliki oleh masing masing orang sehingga beban kerjanya tidak merata atau yang bekerja hanya orang tertentu saja. Sehingga disarankan dilakukan training terlebih dahulu agar *skill* yang dimiliki masing-masing orang sama. Ketika mengerjakan lebih dari satu kendaraan maka sumber daya manusia bisa dibagi merata.

4.3 Peralatan *service*

Kendala di Nogogeni Garage adalah kekurangan *tool* dan masih belum lengkap sehingga ketika mengerjakan servis harus bergantian



LAPORAN MAGANG INDUSTRI
PT. LIQUI MOLY SURABAYA



mengakibatkan prosesnya lebih lama. Disarankan untuk menambah dan melengkapi peralatan yang diperlukan sehingga dalam sekali waktu dapat mengerjakan lebih banyak kendaraan, sehingga dapat meningkatkan penghasilan Nogogeni Garage.



BAB V

TUGAS KHUSUS

5.1 Penugasan

Pada magang industri ini mahasiswa mendapat tugas khusus agar dapat memahami lebih dalam mengenai materi magang yang diberikan. Mahasiswa mendapat tugas untuk menjalankan bengkel *Tune-up* ini pada bagian *marketing*. Salah satu *jobdesk* yang terdapat pada divisi ini meliputi:

1. Perencanaan harga produk atau paket yang akan ditawarkan termasuk biaya jasa, *part*, dll.
2. Menentukan *timeline* penjualan dengan mempertimbangkan hari-hari tertentu untuk memberi potongan harga
3. Membuat perlengkapan administrasi seperti kwitansi, brosur, katalog harga, dll.
4. Membuat media sosial Nogogeni Garage
5. Mendokumentasikan setiap kegiatan yang dilakukan
6. Mempromosikan setiap kegiatan yang dilakukan ke media sosial
7. Mempromosikan produk dan jasa ke pelanggan secara langsung.

5.1.1 *Marketing*

Sebelum bengkel berjalan, perencanaan penentuan paket dan harga sangat perlu untuk dilakukan sebagai opsi bagi pelanggan yang akan menerima service. Pada divisi *marketing* ini diperlukan perhitungan nominal harga agar mendapatkan laba yang sesuai. Perlu juga untuk memerhatikan target pelanggan yang akan dituju. Pelanggan yang dituju adalah Dosen, mahasiswa, serta masyarakat umum sekitar ITS. Target pelanggan yang direncanakan adalah 1 mobil dan 2 motor perhari dengan akumulasi total pendapatan perbulan kurang lebih sebesar Rp. 6.000.000,-. Selain menawarkan beberapa paket *tune-up* dan ganti oli, Nogogeni Garage juga menjual



produk baik oli maupun aditif dengan *list* harga terdapat di lampiran.

Berikut adalah beberapa paket yang ditawarkan beserta harganya.

Tabel 5. 1 Paket *Tune-up* Roda 4

NO.	TIPE	PAKET	JASA/PRODUK	HARGA
1	Bensin	Tune Up Bensin I	-Injection Cleaner -Valve Cleaner -Membersihkan Throttle Body -Membersihkan Filter Udara -Cek Oli Mesin -Cek Air Radiator -Cek Air Wiper -Cek Tegangan Battery -Cek Minyak rem	Rp. 300.000,-
2		Tune Up Bensin II	-Catalyc System Cleaner -Injection Cleaner -Membersihkan Throttle Body -Membersihkan Filter Udara -Cek Oli Mesin -Cek Air Radiator -Cek Air Wiper -Cek Tegangan Battery -Cek Minyak rem	Rp. 450.000,-
3		Tune Up Bensin III	-Jetclean Fuel System Cleaner -Catalyc System Cleaner -Engine Diagnostic -Membersihkan Throttle Body -Membersihkan Filter Udara -Cek Oli Mesin -Cek Air Radiator -Cek Air Wiper -Cek Tegangan Battery -Cek Minyak rem	Rp. 750.000,-



4	Diesel	Tune Up Diesel I	-Diesel Purgung -Membersihkan Throttle Body -Membersihkan Filter Udara -Cek Oli Mesin -Cek Air Radiator -Cek Air Wiper -Cek Tegangan Baterai -Cek Minyak rem	Rp. 250.000,-
5		Tune Up Diesel II	-Diesel Purgung -Intake System Cleaner Diesel -Engine Diagnostic -Membersihkan Throttle Body -Membersihkan Filter Udara -Cek Oli Mesin -Cek Air Radiator -Cek Air Wiper -Cek Tegangan Baterai -Cek Minyak rem	Rp. 600.000,-

Tabel 5. 2 Paket Tune-up Roda 2

NO	PAKET	PRODUK/JASA	HARGA
1	TU I	-Valve Cleaner -Membersihkan Injector -Membersihkan Throttle Body -Membersihkan Filter Udara -Cek Oli -Cek Busi -Cek Minyak Rem -Cek Kampas Rem -Cek Kelistrikan -Cek V-Belt (Matic) -Cek Tekanan Ban	Rp. 150.000,-
2	TU II	-Jetclean Fuel System Cleaner -Membersihkan Throttle Body -Membersihkan Filter Udara	Rp. 220.000,-



		-Cek Oli -Cek Busi -Cek Minyak Rem -Cek Kampas Rem -Cek Kelistrikan -Cek V-Belt (Matic) -Cek Tekanan Ban	
--	--	--	--

Selain terdapat paket *tune-up* pada bengkel ini juga melayani jasa ganti oli dengan rincian sebagai berikut.

Tabel 5. 3 Paket Ganti Oli Mobil

NO	PAKET	PRODUK/JASA	HARGA
1	I	-Ganti Oli Mesin (Molygen 5W-30) -Ganti Filter Oli -Engine Flush	Rp. 845.000,-
2	II	-Ganti Oli Mesin (Molygen 5W-40) -Ganti Filter Oli -Engine Flush	Rp. 930.000,-
3	III	-Ganti Oli Mesin (Special Tech 5W-30) -Ganti Filter Oli -Engine Flush	Rp. 790.000,-
4	IV	-Ganti Oli Mesin (Leichtlauf 10W-40) -Ganti Filter Oli -Engine Flush	Rp. 665.000,-

Tabel 5. 4 Paket Ganti Oli Motor

NO	PAKET	PRODUK/JASA	HARGA
1	I	-Ganti Oli Mesin (4T 10W-40 Scooter) -Engine Flush	Rp. 160.000,-
2	II	-Ganti Oli Mesin (4T Synth 10W-40 Street) -Engine Flush	Rp. 180.000,-
3	III	-Ganti Oli Mesin (4T Synth 10W-60 Street) -Engine Flush	Rp. 240.000,-
4	IV	-Ganti Oli Mesin (4T Synth 5W-40 Street Race)	Rp. 250.000,-



		-Engine Flush	
5	V	-Ganti Oli Mesin (4T Synth 10W-50 Street Race) -Engine Flush	Rp. 235.000,-

Harga setiap paket yang ditawarkan sudah perhitungkan dengan pendapatan laba yang nantinya akan didapat. Keuntungan untuk penjualan paket *tune-up* mobil berkisar antara Rp. 83.588,- sampai dengan Rp. 242.329,- sebagaimana terdapat pada lampiran. Pada paket *tune-up* mobil mendapatkan keuntungan antara Rp. 50.000,- sampai dengan Rp. 120.000,-.

Pada hari tertentu terdapat potongan harga yang ditawarkan dengan contoh pada hari kemerdekaan Republik Indonesia, Nogogeni Garage memberikan potongan harga sebesar 17% dari harga normal untuk semua paket. Selain itu Nogogeni Garage memberikan potongan harga pada setiap mahasiswa dengan potongan harga sebesar 20% dengan menunjukkan Kartu Tanda Mahasiswa.

Nogogeni Garage melakukan metode *service* dengan dua layanan yaitu *home service* dan layanan langsung di bengkel. Dengan melakukan *booking* terlebih dahulu melalui *customer service* terlebih dahulu dan kemudian dilakukan penjadwalan *service* di rumah pelanggan yang akan dilakukan perawatan pada kendaraannya. Pelanggan juga dapat membawa langsung kendaraannya di bengkel dan akan dilakukan *service* sesuai antrian yang ada.

5.1.2 **Branding**

Perlu untuk dilakukan *branding* pada bengkel Nogogeni Garage dengan langkah pertama membuat akun sosial media. Akun sosial media yang dibuat berupa *instagram* dan *facebook* serta akun *Whatsapp* untuk komunikasi dengan pelanggan. Selain itu dilakukan pembuatan brosur berupa katalog produk dan paket yang ditawarkan dan nantinya akan dibagikan kepada calon pelanggan. Pembuatan



LAPORAN MAGANG INDUSTRI PT. LIQUI MOLY SURABAYA



poster juga dilakukan yang nantinya akan digunakan untuk penyebaran di sosial media anggota Nogogeni Garage.

NO NOGOGENI GARAGE

Nogogeni Garage hadir di Kota Surabaya siap mengerjakan tune up dan penggantian oli mobil dan motor di bengkel kami maupun di rumah anda

TUNE UP

MOBIL GASOLINE	MOBIL DIESEL	MOTOR
PAKET A Tune Up + • Injection Cleaner • Valve Cleaner	PAKET A Tune Up + Diesel Purgung	PAKET A Tune Up + Valve Cleaner • Injection Cleaner
PAKET B Tune Up • Injection Cleaner • Detailed System Cleaner	PAKET B Tune Up + Diesel Purgung • Engine Diagnostic • Intake System Cleaner	PAKET B Tune Up • Jet-Clean Fuel System Cleaner
PAKET C Tune Up • Engine Diagnostic • Detailed System Cleaner • Jet-Clean Fuel System Cleaner	<i>*Tune up : Pembersihan Throttle Body dan Filter udara, Penggantian oli mesin, Air Radiator, Air Wiper, Tegangan Baterai, Minyak Rem</i>	<i>*Tune up : Pembersihan Throttle Body dan Filter udara, Pembersihan oli mesin, Bus, Minyak Rem, Kampas Rem, Headlamp, V-Disk (Moto), Tekanan Ban</i>

GANTI OLI

MOBIL	MOTOR
Liquimoly MOLYGEN SWS-30 Liquimoly MOLYGEN SWS-40 Liquimoly Special Tech 6W-30 Liquimoly Leichtlauf 10W-40	Liquimoly 4T 10W-40 Scooter Liquimoly 4T Synth 10W-40 Street Liquimoly 4T Synth 10W-60 Street Liquimoly 4T Synth SWS-40 StreetRace Liquimoly 4T Synth 10W-40 StreetRace
FREE Engine Flush dan Filter Oli	FREE Engine Flush

BENGGKEL KAMI
Kampus Departemen Teknik Mesin Industri ITS
Instagram : [nogogenigarage](#)

HOME SERVICE
Contact person :
Revidia
0896-6596-1768 (WhatsApp)
[revidia_tyas](#) (LINE)
Ngurah
0812-3902-1490 (WhatsApp)
[ngurahaw](#) (LINE)
Kunjungi :
[linktr.ee/nogogenigarage](#)

Supported by:
LIQUI MOLY

Gambar 5. 1 Poster Paket Nogogeni Garage

Konten yang terdapat pada sosial media instagram Nogogeni Garage berupa informasi seputar operasional pembukaan bengkel, katalog produk, potongan hari besar, dan dokumentasi setiap pelanggan yang telah *service*. Berikut merupakan gambar konten yang telah dibuat dan dipublikasikan di *Instagram* Nogogeni Garage.

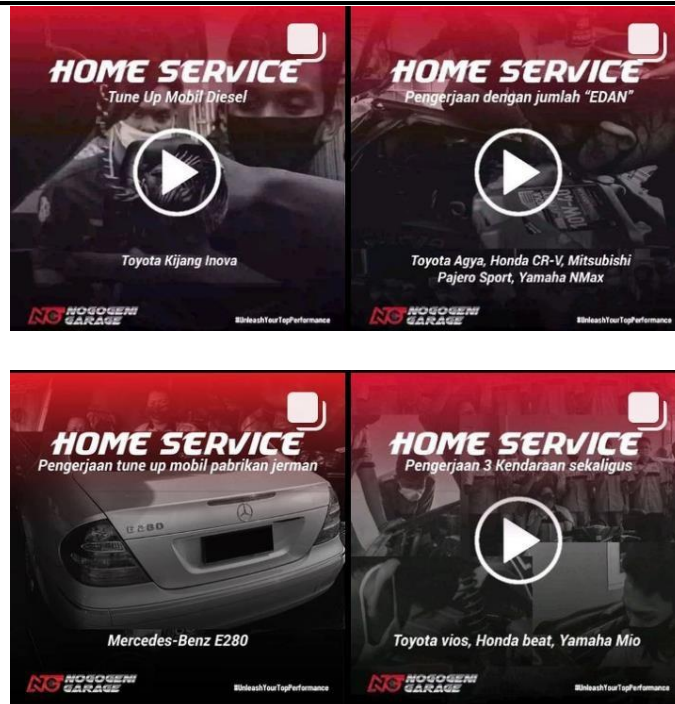


Gambar 5. 2 Poster *launching* Nogogeni Garage



Gambar 5. 3 Poster Diskon Merdeka

Dokumentasi setiap kegiatan *service* akan selalu diupdate di akun instagram Nogogeni Garage berupa foto dan video pendek. Hal ini perlu dilakukan sebagai testimoni layanan dari Nogogeni Garage. Berikut beberapa dokumentasi tersebut



Gambar 5. 4 Dokumentasi Service

5.1.3 Pembuatan Alat Jet Clean Fuel System Cleaner

Selain berfokus pada divisi pemasaran, terdapat penugasan khusus yang diberikan dari pihak liquimoly dengan membuat alat *Jetclean fuel system cleaner* sendiri. Alat yang digunakan pada *Jet Clean* berupa tabung yang berfungsi untuk menampung cairan. Alat ini relatif mahal terutama tabungnya karena bahannya menggunakan aluminium pejal yang proses pembuatannya dibubut.

Oleh karena itu mahasiswa membuat tabung tersebut sendiri yang dilakukan di *Workshop* Perautan DTMI. Mahasiswa membuat dua tabung yang masing-masing 100 ml untuk motor dan 300 ml untuk mobil. Untuk gambar teknik dicantumkan di lampiran.



Gambar 5. 5 Tabung *Jet Clean*

Adapun *part-part* pendukung dalam alat *jetclean* yaitu:

1. *Check Valve*

Check valve tidak menggunakan handel untuk mengatur aliran, tapi menggunakan gravitasi dan tekanan dari aliran fluida itu sendiri. Karena fungsinya yang dapat mencegah aliran balik (*backflow*) *Check Valve* sering digunakan sebagai pengaman dari sebuah *equipment* dalam sistem perpipaan. Pada *jetclean check valve* yang digunakan yaitu *check valve j&y J-AKHB-08-03S SMC fittings pneumatic tools connector pipe joint AKH series Pneumatic 8mm- 3/8" One way valve check valve type B*



Gambar 5. 6 *One Check Valve*

2. Selang Bening Pneumatik

Selang bening pneumatik berfungsi untuk melihat bahan bakar yang masuk ke *injector* agar pada saat *jetclean* dapat melihat apakah ada udara yang masuk atau tidak dan juga apakah cairan *jetclean* di tabung *jetclean* sudah benar benar habis atau belum.



Gambar 5. 7 Selang Bening Pneumatik

3. *Pneumatik Fitting*

Fitting atau *Pneumatic Fitting* adalah sebuah benda yang digunakan sebagai penghubung antar tubing (Tubing adalah sebuah benda berongga berbentuk *cylinder* yang digunakan untuk mengalirkan fluida maupun gas) atau penghubung antara tubing dengan instrument



Gambar 5. 8 *Pneumatik Fitting*

4. Selang Bahan Bakar

Selang atau pipa bahan bakar memiliki fungsi sebagai tempat mengalirnya bahan bakar dari tangki atau tabung jetclean menuju ke *injector*.



Gambar 5. 9 Selang Bahan bakar

5. *Clip connector Nepel*

Clip connector nepel berfungsi sebagai penghubung selang bahan bakar dengan injector kendaraan yang akan di *jetclean*.



Gambar 5. 10 *Clip Connector Nepel*



Adapun proses pengerjaan *jetclean* 300 ml & 100 ml untuk kendaraan mobil & motor:



Gambar 5. 11 Proses Pengerjaan Bubut Pada Tabung *Jetclean*



Gambar 5. 12 Progres Pengerjaan Bubut pada *Raw Material*



DAFTAR PUSTAKA

1. Ardian, Aan, “Perawatan dan Perbaikan Mesin”, Pendidikan Teknik Mesin Fakultas Teknik Universitas Negeri Yogyakarta.
2. Ngadiyono, Yatin, 2010, “Pemeliharaan Mekanik Industri”, Pendidikan Teknik Mesin, Universitas Negeri Yogyakarta.
3. Darmanto, 2011, “Mengenal Pelumas Pada Mesin”, Vol 7, No 1.
4. Priangani, Ade, 2013, “Memperkuat Manajemen Pemasaran Dalam Konteks Persaingan Global”, Vol.2, No.4
5. Setiawan, Dodi, 2016, “Makalah Bahan Bakar Dan Pelumas Macam-Macam Zat Aditif Pada Pelumas”. Fakultas Teknik Universitas Negeri Semarang
6. <http://staff.uny.ac.id/sites/default/files/pendidikan/ir-sugiyono-kes/materi-k3-bag01.pdf>
7. <https://knowhow.napaonline.com/how-to-use-crc-gdi-intake-valve-cleaner/>
8. <https://www.blackxperience.com/blackauto/autotips/bikin-mesin-mobil-tetap-sehat-dengan-tune-up-chemical--catalytic>



LAMPIRAN

Lampiran 1 Kegiatan Magang Industri di Nogogeni Garage

DAFTAR CUSTOMER NOGOGENI GARAGE				
No	TANGGAL	KENDARAAN	JENIS SERVICE	TOTAL
1	10 AGUSTUS 2020	TOYOTA VIOS	GANTI OLI FASTRON TECHNO 15 W 50	500.000
2	10 AGUSTUS 2020	YAMAHA MIO	GANTI OLI MESIN DAN GARDAN	90.000
3	10 AGUSTUS 2020	HONDA BEAT	GANTI OLI MESIN DAN GARDAN	90.000
4	10 AGUSTUS 2020	TOYOTA VIOS	GANTI WIPER	160.000
5	11 AGUSTUS 2020	MERCY	SPECIAL TEC 5W 30 + ENGINE FLUSH	750.000
6	11 AGUSTUS 2020	MERCY	SPECIAL TEC 5W 30 + ENGINE FLUSH	750.000
7	13 AGUSTUS 2020	TOYOTA VIOS	KURAS AIR RADIATOR + ENGINE COOLANT DENSO	250.000
8	13 AGUSTUS 2020	YAMAHA MIO	PENGGANTIAN AKI MOTOR + PEMBELIAN AKI MOTOR	270.000
10	13 AGUSTUS 2020	TOYOTA AGYA	GANTI OLI MOLYGEN 5W 30 & ENGINE FLUSH	875.000
11	13 AGUSTUS 2020	HONDA CR-V	GANTI OLI MOLYGEN 5W- 40 & ENGINE FLUSH	945.000
12	13 AGUSTUS 2020	MITSUBISHI PAJERO	GANTI OLI LEICHTLAUF 10 W 40	1.300.000
13	13 AGUSTUS 2020	YAMAHA NMAX	GANTI OLI MOTOR 10 W 40 SCOOTER	160.000



LAPORAN MAGANG INDUSTRI
PT. LIQUI MOLY SURABAYA



14	14 AGUSTUS 2020	TOYOTA INOVA	DIESEL PURGE + CERATEC	800.000
15	17 AGUSTUS 2020	TOYOTA AVANZA	GANTI OLI MOLYGEN 5W 40 & ENGINE FLUSH	900.000
16	17 AGUSTUS 2020	TOYOTA AVANZA	PAKET TUNE UP JET CLEAN & CATALYC	800.000
17	17 AGUSTUS 2020	TOYOTA AVANZA	FILTER UDARA DENSO	160.000
18	18 AGUSTUS 2020	HONDA BEAT	GANTI OLI MOTOR 10 W 40 SCOOTER	160.000
19	22 AGUSTUS 2020	DAIHATSU XENIA	GANTI OLI FASTRON TECHNO 15 W 50	500.000
20	28 AGUSTUS 2020	PANTHER	GANTI OLI MEDITRAN S SAE 40 5L	450.000
21	3 SEPTEMBER 2020	TOYOTA INOVA	GANTI OLI PERTAMINA PRIMA XP SAE 10W-40 5L	300.000
22	12 SEPTEMBER 2020	SCOOPY	SERVICE SCOOPY	-
23	16 SEPTEMBER 2020	VARIO	OVERHAUL VARIO	-
24	19 SEPTEMBER 2020	YAMAHA AEROX	OVERHAUL YAMAHA AEROX	-
25	23 SEPTEMBER 2020	AVANZA	GANTI OLI FASTRON TECHNO 15 W 50	500.000
26	25 SEPTEMBER 2020	YARIS	KURAS AIR RADIATOR + ENGINE COOLANT DENSO	250.000
27	26 SEPTEMBER 2020	XENIA	GANTI OLI MEDITRAN S SAE 40 5L	450.000
28	27 SEPTEMBER 2020	HONDA VARIO	VALVE CLEAN 150ML	170.000



LAPORAN MAGANG INDUSTRI
PT. LIQUI MOLY SURABAYA



29	29 SEPTEMBER 2020	HONDA SCOOPY	INJECTION CLEANER 300ML	175.000
30	2 OKTOBER 2020	HONDA VARIO	MOTORBIKE 10W40 SCOOTER	180.000
31	5 OKTOBER 2020	TOYOTA AYLA	CATALYTIC SYSTEM CLEANER 300ML	160.000
32	8 OKTOBER 2020	TOYOTA AGYA	NEW GENERATION MOLYGEN 5W 30 1L	230.000
33	12 OKTOBER 2020	TOYOTA AGYA	NEW GENERATION MOLYGEN 5W 30 1L	230.000
34	16 OKTOBER 2020	TOYOTA AGYA	NEW GENERATION MOLYGEN 5W 30 1L	230.000
35	20 OKTOBER 2020	TOYOTA RUSH	CATALYTIC SYSTEM CLEANER 300ML	160.000
36	22 OKTOBER 2020	SUPRA 125	OVERHAUL SUPRA 125	560.000
37	23 OKTOBER 2020	BRIO	NEW GENERATION MOLYGEN 5W 30 1L (X3)	690.000
38	24 OKTOBER 2020	KHARISMA	OVERHAUL KHARISMA	700.000
39	25 OKTOBER 2020	YOYORA AGYA	PROLINE JETCLEAN FUEL SYSTEM CLEANER 1L	350.000
40	27 OKTOBER 2020	CB 150 R	JETCLEAN	220.000
41	28 OKTOBER 2020	SUPRA	MOTORBIKE 10W40 STREET	180.000
42	3 NOVEMBER 2020	VITARA	GANTI OLI FASTRON TECHNO 15 W 50	500.000
43	2 NOVEMBER 2020	TOYOTA INOVA	NEW GENERATION MOLYGEN 5W 40 1L	235.000



LAPORAN MAGANG INDUSTRI
PT. LIQUI MOLY SURABAYA



44	4 NOVEMBER 2020	VARIO	JET CLEAN VARIO	230.000
45	7 NOVEMBER 2020	TOYOTA INOVA	NEW GENERATION MOLYGEN 5W 40 4L	950.000
46	7 NOVEMBER 2020	TOYOTA INOVA	ENGINE FLUSH PLUS 300ML	-
47	12 NOVEMBER 2020	-	LIQUIMOLY HELMET CLEANER	170.000
48	13 NOVEMBER 2020	YARIS	KURAS AIR RADIATOR + ENGINE COOLANT DENSO	250.000
49	14 NOVEMBER 2020	R15	MOTORBIKE 10W40 STREET	180.000
50	15 NOVEMBER 2020	CB	SERVICE GANTI KOMSTIR	350.000
51	17 NOVEMBER 2020	VIOS	GANTI FILTER UDARA	170.000
52	17 NOVEMBER 2020	VIOS	GANTI OLI FASTRON TECHNO 15 W 50	500.000
53	18 NOVEMBR 2020	R25	MOTORBIKE 10W40 STREET	180.000
54	19 NOVEMBER 2020	SUPRA 125	JET CLEAN	200.000
55	19 NOVEMBER 2020	SUPRA 125	JET CLEAN	200.000
56	19 NOVEMBER 2020	AVANZA	GANTI OLI SHELL HELIX HX5	450.000
57	21 NOVEMBER 2020	SUPRA	MOTORBIKE ENGINE FLUSH SHOOTER 80ML	
58	23 NOVEMBER 2020	VESPA	JET CLEAN VESPA	240.000



LAPORAN MAGANG INDUSTRI
PT. LIQUI MOLY SURABAYA



59	25 NOVEMBER 2020	TRILL SUPRA	SERVICE BESAR TRIL	
60	28 NOVEMBER 2020	R25	SERVICE R25	
61	2 DESEMBER 2020	SUPRA	OVERHAUL SUPRA	
62	5 DESEMBER 2020	SHOGUN	OVERHAUL SHOGUN	
63	8 DESEMBER 2020	SUZUKI SWIFT	GANTI OLI MOLYGEN 5W 30 4L & ENGINE FLUSH	900.000

Lampiran 2 Data Keluar Masuk Barang di Nogogeni Garage

Kode Barang	Nama Barang	Stok Barang	Barang Masuk	Barang	Keluar
1318	LEICHTLAUF 10W 40 4L	4	0	2	2
9089	NEW GENERATION MOLYGEN 5W 30 4L	4	0	2	2
9047	NEW GENERATION MOLYGEN 5W 30 1L	12	0	6	6
7616	SPECIAL TEC AA 5W 30 4L	4	0	2	2
7615	SPECIAL TEC AA 5W 30 1L	12	0	0	12
8578	NEW GENERATION MOLYGEN 5W 40 4L	4	0	3	1
1521	MOTORBIKE 10W40 STREET	6	0	4	2
1618	MOTORBIKE 10W40 SCOOTER	6	0	3	3
8931	CATALYTIC SYSTEM	20	0	3	17



LAPORAN MAGANG INDUSTRI
PT. LIQUI MOLY SURABAYA



	CLEANER 300ML				
8374	ENGINE FLUSH PLUS 300ML	20	0	8	12
3721	CERATEC 300ML	6	0	1	5
3725	BIO DIESEL ADDITIVE 250ML	6	0	0	6
1811	DIESEL PURGE 500ML	10	0	1	9
1803	INJECTION CLEANER 300ML	10	0	1	9
2952	VALVE CLEAN 150ML	10	0	1	9
20598	MOTORBIKE ENGINE FLUSH SHOOTER 80ML	6	0	2	4
5147	PROLINE JETCLEAN FUEL SYSTEM CLEANER 1L	4	0	2	2
5149	PROLINE JETCLEAN DIESEL INJECTION CLEANER 1L	2	0	0	2
8576	NEW GENERATION MOLYGEN 5W 40 1L	0	1	1	0
2592	MOTORBIKE 4T SYNTH 5W 40 STREETTRACE	0	2	2	0
Jumlah		146		41	105

Lampiran 3 List Produk dan Jasa Nogogeni Garage

NO	PRODUK	HARGA
ADDITIVE		
1	Liquimoly Injection Cleaner (1803/300ML)	Rp. 140.000,-
2	Liquimoly Valve Cleaner (2952/150ML)	Rp. 125.000,-



LAPORAN MAGANG INDUSTRI
PT. LIQUI MOLY SURABAYA



3	Liquimoly Catalyc System Cleaner (8931/300ML)	Rp. 140.000,-
4	Liquimoly Jetclean Fuel System Cleaner (5147/1L)	Rp. 450.000,-
5	Liquimoly Diesel Purge (1811/500ML)	Rp. 140.000,-
6	Liquimoly Intake System Cleaner Diesel (5168/400ML)	Rp. 530.000,-
OIL		
1	Liquimoly Motorbike 4T 10W-40 Scooter 1L	Rp. 135.000,-
2	Liquimoly Motorbike 4T Synth 10W-40 Street 1L	Rp. 135.000,-
3	Liquimoly Molygen 5W-30 4L	Rp. 715.000,-
4	Liquimoly Molygen 5W-40 4L	Rp. 785.000,-
5	Liquimoly Special Tech 5W-30 4L	Rp. 740.000,-
6	Liquimoly Leichtlauf 10W-40 4L	Rp. 590.000,-

NO	JASA	HARGA
1	Ganti Oli Motor	Rp. 20.000,-
2	Ganti Oli Mobil	Rp. 30.000,-

Lampiran 4 Perhitungan Laba

PAKET	PRODUK	HARGA BELI	HARGA JUAL	LABA	
TUB I	Injection Cleaner (1803/300ML)	114473	300000	83588	
	Valve Cleaner (2952/150ML)	101939			
TUB II	Injection Cleaner (1803/300ML)	114473	450000	221054	
	Catalyc System Cleaner (8931/300ML)	114473			
TUB III	Jetclean Fuel System Cleaner (5147/1L)	124654	750000	510873	373961 /3
	Catalyc System Cleaner (8931/300ML)	114473			
TUD I	Diesel Purge (1811/500ML)	138365	250000	111635	
TUD II	Diesel Purge (1811/500ML)	138365	600000	242329	
	Intake System Cleaner (5168/400ML)	219306			438612 /2

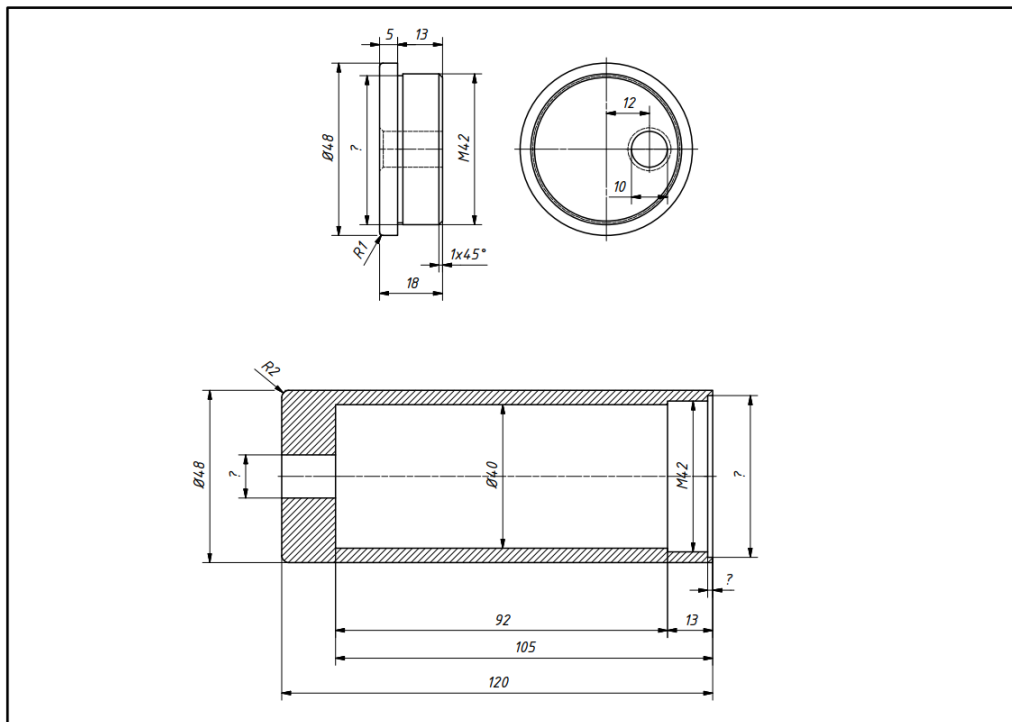


LAPORAN MAGANG INDUSTRI
PT. LIQUI MOLY SURABAYA



NO	PRODUK	HARGA BELI	HARGA JUAL	LABA
1	Liquimoly Motorbike 4T 10W-40 Scooter 1L	109000	135000	26000
2	Liquimoly Motorbike 4T Synth 10W-40 Street 1L	109000	135000	26000
3	Liquimoly Molygen 5W-30 4L	594691	715000	120309
4	Liquimoly Molygen 5W-40 4L	656654	785000	128346
5	Liquimoly Special Tech 5W-30 4L	613397	740000	126603
6	Liquimoly Leichtlauf 10W-40 4L	488301	590000	101699
7	Pertamina Fastron Eco SAE 5W-30 3.5 L	175000	190000	15000
8	Pertamina Fastron Techo SAE 10W-40 4L	270000	300000	30000
9	Pertamina Meditran S SAE 40 5L	155000	180000	25000
10	Pertamina Meditran SC SAE 15W-40 5L	165000	175000	10000
11	Pertamina Meditran SX SAE 15W-40 5L	170000	185000	15000
12	Pertamina Mestran Super SAE 20W-50 4L	130000	145000	15000
13	Pertamina Prima XP SAE 10W-40 4L	145000	165000	20000
14	Shell Helix HX3 20W-50 4L	140000	160000	20000
15	Shell Helix HX5 15W-40 4L	205000	220000	15000

Lampiran 5 Gambar Teknik Alat *Jet Clean* 100ML



Lampiran 6 Gambar Teknik Alat *Jet Clean* 300ML



LAPORAN MAGANG INDUSTRI
PT. LIQUI MOLY SURABAYA





LAPORAN MAGANG INDUSTRI
PT. LIQUI MOLY SURABAYA

