



MAGANG INDUSTRI - VM 191667

**STUDI KASUS MAINTENANCE CENTRIFUGAL PUMP
P-6202 DEPARTEMEN PEMELIHARAAN 3 UNIT
SULPHURIC ACID II (SA II)
DI PT PETROKIMIA GRESIK**

**YOGA IRIYANTO
10211710010015**

**Dosen Pembimbing
Dr. Atria Pradityana, S.T., M.T.
19851124 200912 2 008**

**Program Studi S1 Terapan Teknologi Rekayasa Konversi Energi
Departemen Teknik Mesin Industri
Fakultas Vokasi
Institut Teknologi Sepuluh Nopember
2020**



MAGANG INDUSTRI - VM 191667

**STUDI KASUS MAINTENANCE CENTRIFUGAL PUMP
P-6202 DEPARTEMEN PEMELIHARAAN 3 UNIT
SULPHURIC ACID II (SA II)
DI PT PETROKIMIA GRESIK**

**YOGA IRIYANTO
10211710010015**

**Dosen Pembimbing
Dr. Atria Pradityana, S.T., M.T.
19851124 200912 2 008**

**Program Studi S1 Terapan Teknologi Rekayasa Konversi Energi
Departemen Teknik Mesin Industri
Fakultas Vokasi
Institut Teknologi Sepuluh Nopember
2020**

LEMBAR PENGESAHAN

LAPORAN KERJA PRAKTIK

DEPARTEMEN PEMELIHARAAN III PT PETROKIMIA GRESIK

PERIODE 1 AGUSTUS 2020 – 30 NOVEMBER 2020



Disusun Oleh

Yoga Iriyanto 10211710010015

Institut Teknologi Sepuluh Nopember

Menyetujui,

Manager Departemen Pemeliharaan III
PT Petrokimia Gresik



Solikan, S.T., M.T.

Pembimbing Lapangan



Bagus Harianto, S.T.

Mengetahui

Manager Pengembangan SDM PT Petrokimia Gresik



Nuril Huda, S.H., M.M.

LEMBAR PENGESAHAN

Laporan Magang Industri dengan judul

**STUDI KASUS MAINTENANCE CENTRIFUGAL
PUMP P-6202 DEPARTEMEN PEMELIHARAAN 3
UNIT SULPHURIC ACID II (SA II)
DI PT PETROKIMIA GRESIK**

telah disetujui dan disahkan pada presentasi Laporan Magang Industri

Fakultas Vokasi

Institut Teknologi Sepuluh Nopember

Pada tanggal 30 November 2020

Dosen Pembimbing



Dr. Atria Pradityana, S.T., M.T.

19851124 200912 2 008

KATA PENGANTAR

Segala puji syukur penulis panjatkan atas kehadiran Tuhan Yang Maha Esa, karena atas Ridho dan Rahmat-Nya penulis diberikan kelancaran dalam mengerjakan laporan magang industri sehingga laporan ini dapat terselesaikan. Laporan ini disusun untuk memenuhi syarat mata kuliah magang industri di Departemen Teknik Mesin Industri Fakultas Vokasi Institut Teknologi Sepuluh Nopember (ITS) Surabaya.

Dalam proses penyusunan laporan ini penulis banyak mendapatkan dukungan dan bantuan dari berbagai pihak, sehingga penulis mengucapkan terima kasih, khususnya kepada :

1. Allah SWT Tuhan Yang Maha Esa;
2. Kedua orang tua yang senantiasa mendoakan dan memberikan dukungan bagi penulis dalam menyelesaikan laporan;
3. Ibu Dr. Atria Pradityana, S.T., M.T. selaku dosen pembimbing dan koordinator magang industri Departemen Teknik Mesin Industri Fakultas Vokasi Institut Teknologi Sepuluh Nopember;
4. Bapak Bagus Harianto, S.T. selaku pembimbing kerja praktik di Departemen Pemeliharaan III Pabrik 3B PT. Petrokimia Gresik khususnya Produksi *Sulphuric Acid* (SA) dan *Service Utility* (SU) yang telah memberikan banyak ilmu dan wawasan kepada penulis;
5. Teman-teman DTMI angkatan 2017 dan Teman seperjuangan KP yang selalu memberikan semangat dan dukungannya.

Penulis menyadari bahwa pada laporan magang industri ini masih terdapat kekurangan yang tidak terlepas dari kekurangan penulis. Kritik dan saran akan sangat penulis hargai demi perbaikan di masa mendatang. Semoga laporan magang industri ini dapat bermanfaat bagi kita semua.

Surabaya, 30 November 2020

Penulis

DAFTAR ISI

LEMBAR PENGESAHAN I	i
LEMBAR PENGESAHAN II	ii
KATA PENGANTAR	iii
DAFTAR ISI	iv
DAFTAR GAMBAR	vi
DAFTAR TABEL	vii
BAB I PENDAHULUAN	1
1.1. Profil Perusahaan	1
1.2. Lingkup Unit Kerja	11
1. Lokasi Unit Magnag Industri	11
2. Lingkup Penugasan	11
3. Rencana Penjadwala Kerja	11
BAB II KAJIAN TEORITIS	14
2.1 Definisi Perawatan	14
2.2 Tujuan Perawatan	14
2.3 Fungsi Perawatan	15
2.4 Sistem Pemeliharaan	15
2.5 Departemen Pemeliharaan 3 Bagian Mekanik 3B Seksi <i>Sulphur Acid</i> (SA) dan <i>Service Utility</i> (SU)	16
BAB III AKTIVITAS PENUGASAN MAGANG INDUSTRI	33
3.1 Realisasi Kegiatan Magang Industri	33
3.2 Relevansi Teori dan Praktek	39
3.3 Permasalahan	41
BAB IV REKOMENDASI	43
4.1 Diagram Alir Preventive Maintenance	43
BAB V TUGAS KHUSUS	46
5.1 Studi Lapangan, Perumusan Masalah	46
5.2 Detail Permasalahan	46
5.3 Pengumpulan Data	47
5.4 Pengolahan Data	48

5.5 Solusi Studi Kasus	48
BAB VI KESIMPULAN DAN SARAN	49
6.1 Kesimpulan	49
6.2 Saran	49
DAFTAR PUSTAKA	50
LAMPIRAN	51

DAFTAR GAMBAR

Gambar 1.1 Simbol PT. Petrokimia Gresik	1
Gambar 1.2 Milestone PT. Petrokimia Gresik	2
Gambar 1.3 Logo PT. Petrokimia Gresik	3
Gambar 1.4 Struktur Organisasi PT. Petrokimia Gresik	6
Gambar 2.1 Skema Proses Produksi Asam Sulfat	17
Gambar 2.2 Steam Turbine Generator 17.5 MW di PT Petrokimia Gresik	20
Gambar 2.3 Steam Turbine Generator 12.5 MW di PT Petrokimia Gresik	20
Gambar 2.4 Rotor dan Stator	21
Gambar 2.5 Condenser	22
Gambar 2.6 Deaerator pada SA Plant di PT Petrokimia Gresik	24
Gambar 2.7 Blok Diagram demineralized water	27
Gambar 2.8 Diagram proses aliran cooling water	29
Gambar 2.9 Cooling tower	30
Gambar 2.10 Skema Instrument Air dan Plant Air	31
Gambar 3.1 Diagram Alir Kegiatan Maintenance Pompa	42
Gambar 4.1 Diagram Alir Perawatan Mekanik	45
Gambar 5.1 Pembongkaran Pompa	47

DAFTAR TABEL

Tabel 1.1 Jumlah Karyawan PT. Petrokimia Gresik	8
Tabel 1.2 Rencana Penjadwalan Kerja	12
Tabel 2.1 Raw Water Quality	25
Tabel 3.1 Tabel Aktivitas Magang Industri Bulan Pertama	33
Tabel 3.2 Tabel Aktivitas Magang Industri Bulan Kedua	36
Tabel 3.3 Tabel Aktivitas Magang Industri Bulan Ketiga	37
Tabel 3.4 Tabel Aktivitas Magang Industri Bulan Keempat	39
Tabel 5.1 Solusi Misalignment dan kebocoran Oil seal P-6202	48

BAB I PENDAHULUAN

1.1 Profil Perusahaan



**Gambar 1.1 Simbol PT. Petrokimia Gresik
(Sumber : petrokimia-gresik.com)**

PT. Petrokimia Gresik merupakan produsen pupuk terlengkap di Indonesia yang memproduksi berbagai macam pupuk dan bahan kimia untuk solusi agroindustri. Perusahaan ini memiliki alamat kantor pusat di jalan Jenderal Ahmad Yani, Gresik 61119. Adapun kontak PT. Petrokimia Gresik dapat dihubungi melalui telepon 031-3981811, 3982100, 3982200 dan fax di 031-3981722, 3982272 atau melalui email pg@petrokimia-gresik.com. Perusahaan ini juga berkantor perwakilan di jalan Tanah Abang III No. 16 Jakarta 10160 dengan no telepon 021-3446459, 3446645 dan fax 021-3841994 serta email perjaka@petrokimia-gresik.com. Selain itu jika ingin mengetahui informasi terkait PT. Petrokima Gresik dapat mengunjungi website perusahaan yaitu petrokimia-gresik.com.

Latar belakang pendirian perusahaan berdasarkan kondisi alam Indonesia. Negara Indonesia merupakan negara agraris dan memiliki sumber daya alam yang saat melimpah. Sehingga Presiden Soeharto memiliki keinginan agar Indonesia dapat menjadi Negara Swasembada Pangan. Untuk mewujudkan hal tersebut, maka perlu dibangun pabrik pupuk di Jawa Timur sebab provinsi ini merupakan lumbung pada Negara Indonesia. Pabrik pupuk inilah yang kini dinamakan PT. Petrokimia Gresik.

PT Petrokimia Gresik merupakan pabrik pupuk terlengkap di Indonesia, yang pada awal berdirinya disebut Proyek Petrokimia Surabaya. Kontrak pembangunannya ditandatangani pada tanggal 10 Agustus 1964, dan mulai

berlaku pada tanggal 8 Desember 1964. Proyek ini diresmikan oleh Presiden Republik Indonesia, HM. Soeharto pada tanggal 10 Juli 1972, yang kemudian tanggal tersebut ditetapkan sebagai hari jadi PT Petrokimia Gresik.

PT Petrokimia Gresik saat ini menempati areal lebih dari 450 hektar di Kabupaten Gresik, Jawa Timur. Total produksi saat ini mencapai 8,9 juta ton/tahun, terdiri dari produk pupuk sebesar 5 (lima) juta ton/tahun, dan produk non pupuk sebanyak 3,9 juta ton/tahun. Anak perusahaan PT Pupuk Indonesia (Persero) ini bertransformasi menuju perusahaan solusi agroindustri untuk mendukung tercapainya program ketahanan pangan nasional, dan kemajuan dunia pertanian.

Struktur pemegang saham PT Petrokimia Gresik adalah PT Pupuk Indonesia (Persero) yang memiliki 2.393.033 lembar saham atau senilai Rp2.393.033.000.000 (99,9975%) dan Yayasan Petrokimia Gresik yang memiliki 60 lembar saham atau senilai Rp60.000.000 (0,0025%).



Gambar 1.2 Milestone PT. Petrokimia Gresik
(Sumber : petrokimia-gresik.com)

Berawal dari penandatanganan kontrak pembangunan Proyek Petrokimia Surabaya pada tanggal 10 Agustus 1964 dan kontrak mulai berlaku pada 8 Desember 1964. Kemudian menjadi Perusahaan Umum (Perum) di tahun 1971 dengan PP No. 55/1971. 10 Juli 1972 diresmikan oleh Presiden RI dan dijadikan sebagai hari jadi PT. Petrokimia Gresik, perubahan status kembali terjadi pada tahun 1975 menjadi Persero melalui PP No. 35/1974 ju PP No. 14/1975. Perusahaan ini menjadi anggota holding PT. Pupuk Sriwidjaja (Persero) dengan PP. No. 28/1997 dan pada tahun 2012 menjadi anggota holding PT. Pupuk Indonesia (Persero) melalui SK Kementerian Hukum & HAM Republik Indonesia nomor : AHU-17695.AH.01.02 Tahun 2012.

- **Makna Dan Filosofi Logo**



Gambar 1.3 Logo PT. Petrokimia Gresik
(Sumber : petrokimia-gresik.com)

1. Inspirasi logo PT Petrokimia Gresik adalah seekor kerbau berwarna kuning keemasan yang berdiri tegak di atas kelopak daun yang berujung lima dengan tulisan berwarna putih di bagian tengahnya.
2. Seekor kerbau berwarna kuning keemasan atau dalam bahasa Jawa dikenal sebagai Kebomas merupakan penghargaan perusahaan kepada daerah di mana PT Petrokimia Gresik berdomisili, yakni Kecamatan Kebomas di Kabupaten Gresik. Kerbau merupakan simbol sahabat petani yang bersifat loyal, tidak buas, pemberani, dan giat bekerja.
3. Kelopak daun hijau berujung lima melambangkan kelima sila Pancasila. Sedangkan tulisan PG merupakan singkatan dari nama perusahaan Petrokimia Gresik.
4. Warna kuning keemasan pada gambar kerbau merepresentasikan keagungan, kejayaan, dan keluhuran budi. Padu padan hijau pada kelopak daun berujung lima menggambarkan kesuburan dan kesejahteraan.
5. Tulisan PG berwarna putih mencerminkan kesucian, kejujuran, dan kemurnian. Sedangkan garis batas hitam pada seluruh komponen logo merepresentasikan kewibawaan dan elegan.
6. Warna hitam pada penulisan nama perusahaan melambangkan kedalaman, stabilitas, dan keyakinan yang teguh. Nilai-nilai kuat yang selalu mendukung seluruh proses kerja.\

- **Lokasi Industri**

Kawasan Industri PT. Petrokimia Gresik menempati wilayah seluas 450 Ha. Daerah yang ditempati oleh industri ini meliputi daerah sebagai berikut :

- a. Kecamatan Gresik, yang meliputi Desa Ngipik, Karangturi, Sukorame, dan Tlogopojok.
- b. Kecamatan Kebomas yang meliputi Desa Kebomas, Tlogopatut, dan Randu Agung.

- c. Kecamatan Manyar yang meliputi Desa Roomo, Meduran, Pojok Pesisir dan Tepen.

Dipilihnya Gresik sebagai lokasi pendirian pabrik pupuk merupakan hasil studi kelayakan pada tahun 1962 oleh Badan Persiapan Proyek-Proyek Industri (BP3I), dibawah Departemen Perindustrian Dasar dan Pertambangan. Pemilihan lokasi kawasan ini berdasarkan atas pertimbangan keuntungan teknis dan ekonomis yang optimal yaitu :

1. Tersedianya lahan yang produktif (belum dimanfaatkan secara optimal).
2. Tersedianya sumber air dari aliran Sungai Brantas dan Bengawan Solo.
3. Dekat dengan daerah konsumen pupuk terbesar yaitu daerah pertanian dan perkebunan tebu.
4. Dekat dengan pelabuhan sehingga memudahkan untuk pengangkutan peralatan pabrik selama masa konstruksi, pengadaan bahan baku, maupun distribusi hasil produksi melalui angkutan laut.
5. Dekat dengan Kota Surabaya yang memiliki tenaga-tenaga terampil.

PT. Petrokimia Gresik memiliki dua kantor diantaranya sebagai berikut :

1. Kantor Pusat PT. Petrokimia Gresik terletak di Jalan Ahmad Yani, Gresik 61119.
2. Kantor Perwakilan PT. Petrokimia Gresik terletak di Jalan Tanah Abang III No. 16 Jakarta Pusat 10160

A. Visi, Misi dan Tata Nilai Perusahaan

Visi

Menjadi produsen pupuk dan produk kimia lainnya yang berdaya saing tinggi dan produknya paling diminati konsumen.

Misi

- Mendukung penyediaan pupuk nasional untuk tercapainya program swasembada pangan.
- Meningkatkan hasil usaha untuk menunjang kelancaran kegiatan operasional dan pengembangan usaha perusahaan.
- Mengembangkan potensi usaha untuk mendukung industri kimia nasional dan berperan aktif dalam community development.

Tata Nilai

- Safety (Keselamatan) - Mengutamakan keselamatan dan kesehatan kerja serta pelestarian lingkungan hidup dalam setiap kegiatan operasional.

- Innovation (Inovasi) - Meningkatkan inovasi untuk memenangkan bisnis
- Integrity (Integritas) - Mengutamakan integritas di atas segala hal.
- Synergistic Team (Tim yang Sinergis) - Berupaya membangun semangat kelompok yang sinergistik.
- Customer Satisfaction (Kepuasan Pelanggan) - Memanfaatkan profesionalisme untuk peningkatan kepuasan pelanggan.

Akronim dari Tata Nilai PT Petrokimia Gresik adalah FIRST, dengan proses pembentukan akronim sebagai berikut :

- Sa**F**ety
- **I**nnovation
- Integ**R**ity
- **S**ynergistic Team
- Cus**T**omer Satisfaction

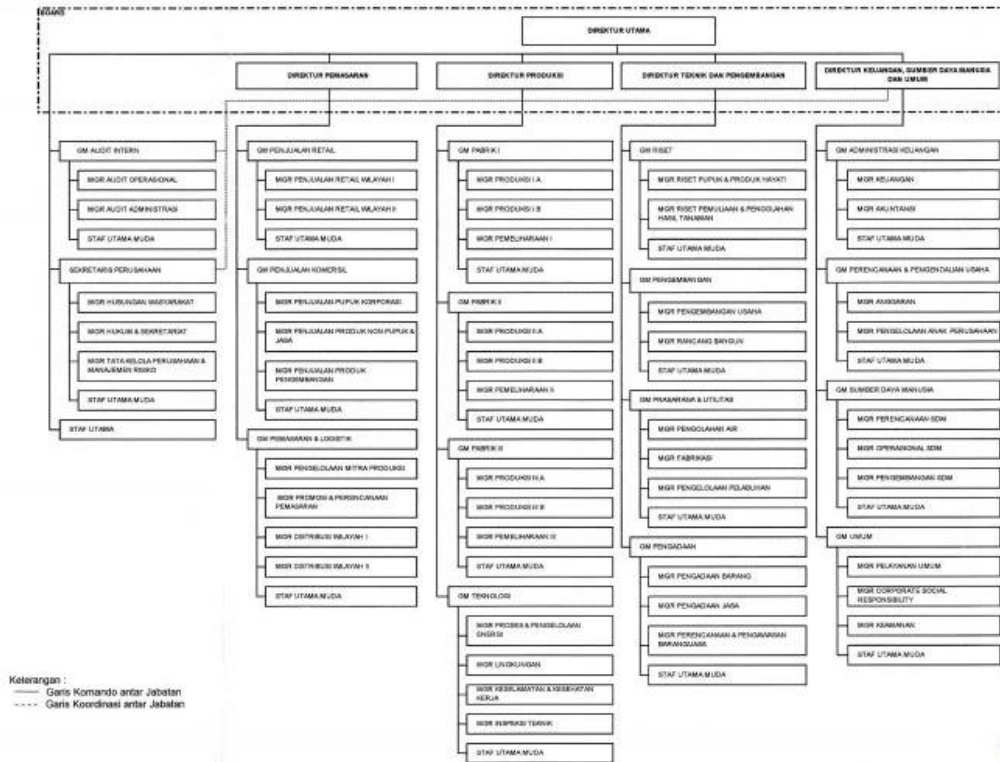
B. Stuktur Organisasi



**PETROKIMIA
GRESIK**

STRUKTUR ORGANISASI PT PETROKIMIA GRESIK

LAMPIRAN SK DIREKSI
Nomor: 0709/B/OT.00.02/30/SK/2019
Tanggal: 19 November 2019



DIREKSI
PT PETROKIMIA GRESIK
**PETROKIMIA
GRESIK**
RAHMAD PRIBADI
Direktur Utama

Gambar 1.4 Struktur Organisasi PT. Petrokimia Gresik
(Sumber : petrokimia-gresik.com)

Struktur Organisasi merupakan susunan yang menunjukkan pola hubungan antara bagian atau posisi yang memiliki tanggung jawab atau tugas berbeda dalam suatu perusahaan agar kegiatan operasional perusahaan dapat berjalan dengan baik sehingga dapat mencapai tujuan yang diharapkan. Struktur organisasi PT. Petrokimia Gresik secara keseluruhan merupakan struktur organisasi berbentuk fungsional karena pengelompokan kerja dilakukan berdasarkan fungsinya sehingga setiap pekerjaan yang memiliki keterampilan atau tugas yang sama berada dalam satu unit kerja seperti ditunjukkan ditunjukkan pada Gambar 2.6.

PT. Petrokimia Gresik memiliki satu Direktur Utama yang dibantu oleh empat Dewan Direksi dimana setiap direktur bertanggung jawab kepada Direktur Utama. Pelaksanaan kerja para Dewan Direksi dibantu oleh suatu manajemen, dimana setiap manajemen dikepalai oleh seorang General Manajer. Berikut uraian pembagian tugas setiap posisi pada PT. Petrokimia Gresik sesuai dengan surat keputusan direksi Nomor 0137/LI.001.01/30/SK/2018 yang di keluarkan pada tanggal 28 Maret 2018.

- **Direktur Utama**

Direktur utama adalah posisi tertinggi dalam perusahaan yang memiliki tanggung jawab dan wewenang terhadap kelangsungan perusahaan dan pemeliharaan karyawan. Berikut keempat dewan direksi yang dibawahi oleh direktur utama dan beberapa general manager yang langsung dibawahi oleh direktur utama.

- a. Direktur Pemasaran
- b. Direktur Produksi
- c. Direktur Teknik dan Pengembangan
- d. Direktur Keuangan, Sumber Daya Manusia dan Umum
- e. General Manager Audit Intern
- f. Sekretaris Perusahaan
- g. Staf Utama

- **Direktur Pemasaran**

Direktur pemasaran memiliki tanggung jawab dan wewenang terhadap perencanaan penjualan atau distribusi produk yang dihasilkan PT. Petrokimia Gresik. Berikut beberapa bagian yang dibawahi oleh direktur pemasaran.

- a. Penjualan Retail
- b. Penjualan Komersil
- c. Pemasaran dan Logistik

- **Direktur Produksi**

Direktur produksi memiliki tanggung jawab dan wewenang dalam perencanaan, menjalankan, mengatur, serta melakukan pengembangan

terhadap proses produksi di PT. Petrokimia Gresik. Berikut beberapa bagian yang dibawah oleh direktur produksi.

- a. Pabrik I
- b. Pabrik II
- c. Pabrik III
- d. Teknologi

- **Direktur Teknik dan Pengembangan**

Direktur teknik dan pengembangan memiliki tanggung jawab dan wewenang dalam perencanaan dan pengaturan alat – alat penunjang proses produksi serta pengembangan teknologi peralatan produksi. Berikut beberapa bagian yang dibawah oleh direktur teknik dan pengembangan.

- a. Riset
- b. Pengembangan
- c. Prasarana dan Utilitas
- d. Pengadaan

- **Direktur Keuangan, Sumber Daya Manusia dan Umum**

Direktur keuangan, sumber daya manusia dan umum memiliki tanggung jawab dan wewenang dalam pengelolaan biaya dan pemberdayaan pekerja atau karyawan yang ada di PT. Petrokimia Gresik. Berikut beberapa bagian yang dibawah oleh direktur keuangan, sumber daya manusia dan umum.

- a. Administrasi Keuangan
- b. Perencanaan dan Pengendalian Usaha
- c. Sumber Daya Manusia
- d. Umum

- **Ketenagakerjaan**

- **Jumlah Karyawan**

Berikut merupakan jumlah karyawan PT. Petrokimia Gresik per 30 April 2020

Tabel 1.1 Jumlah Karyawan PT. Petrokimia Gresik

Jumlah Karyawan per 30 April 2020		2.437
Status	Karyawan Tetap	2.437
	Bulanan Percobaan	0
Pendidikan	Pasca Sarjana (S2)	89
	Sarjana (S1)	485

	Diploma 3 (D3)	172
--	----------------	-----

Tabel 1.1 Jumlah Karyawan PT. Petrokimia Gresik (Lanjutan)

	SLTA/Sederajat	1.605
	SLTP/Sederajat	86
Direktorat	Utama	73
	Pemasaran	257
	Keuangan, SDM dan Umum	205
	Produksi	1.513
	Teknik & Pengembangan	340
Diperbantukan (DPB)	Anak Perusahaan	39
	Proyek	10

➤ Fasilitas Karyawan

Untuk menunjang kinerja karyawan, perusahaan menyediakan berbagai fasilitas yang dapat dimanfaatkan oleh karyawan/karyawati beserta keluarganya. Sebagian dari fasilitas ini juga dapat dimanfaatkan oleh masyarakat sekitar perusahaan.

1. Kerohanian, Pendidikan, Sosial & Kesehatan

Pembinaan kerohanian dilakukan melalui kegiatan-kegiatan yang dilaksanakan oleh masing-masing Sie Bina Rohani yang berada di bawah koordinasi Serikat karyawan petrokimia Gresik (SKPG).

- Bimbingan Haji
- Masjid Nurul Jannah
- Taman Pendidikan Al Qur'an
- Taman kanak-kanak dan play grup (TK PIKPG)
- Sekolah Dasar
- Tempat Penitipan Anak (TPA PIKPG)
- Panti Asuhan Nurul Jannah
- Koperasi Baitul Maal wat Tamwil (BMT Nurul Jannah)
- Rumah Sakit (Petro Graha Medika)

2. Fasilitas/Pembinaan Olah Raga & Kesenian

Kompleks Sarana Olah Raga Tri Dharma (terdiri dari stadion, lapangan tenis, gedung olah raga / serbaguna, fitness center, jogging

track, driving area, lapangan bola), kolam renang, lapangan golf 9 holes, kolam pancing, dan fasilitas olah raga lainnya.

Pembinaan cabang olah raga baik yang diarahkan untuk prestasi maupun untuk pemeliharaan kesehatan dan olah raga untuk rekreasi dikoordinir oleh Bidang Olah Raga SKPG. Sedangkan untuk kesenian dikoordinir oleh Bidang sosial Budaya SKPG.

Cabang-cabang olah raga dan kesenian tersebut antara lain : Atletik, bola voli (Grespho), bulu tangkis, bowling, bridge, catur, futsal, fitness/binaraga, golf, karate, memancing, PMCC (Petrokimia Motor & Camping Club), PCC (Petrokimia Cycling Club), PORPI, senam prestasi, senam aerobic, senam asma & jantung sehat, sepak bola / sekolah bina bola, silat (Perisai Diri & LBD Sinar Putih), tenis lapangan, tenis meja, renang & selam, PEPHOC (Petrokimia Gresik Photo Club), kesenian reog, hadrah, karawitan, campur sari, keroncong, grup band karyawan, sanggar seni, serta paguyuban flora & fauna, panahan.

3. Koperasi Karyawan Keluarga Besar Petrokimia Gresik (K3PG)
Berdiri sejak tahun 1984. Selain untuk anggota, beberapa unit usaha yang dikelola juga melayani umum.
4. Penyediaan Perumahan Karyawan
Selain penyediaan perumahan dinas pejabat, PT Petrokimia Gresik juga menyediakan perumahan bagi karyawan/karyawati dengan fasilitas kredit yang dikelola oleh Yayasan Petrokimia Gresik.

C. Aspek Manajemen

1. Aspek produksi

Unit Produksi III

- Pabrik Asam Fosfat (100% P₂O₅)
Dengan kapasitas 172.450 ton/tahun. Produksi berupa pupuk SP-36.
- Pabrik Asam Sulfat
Dengan kapasitas 520.400 ton/tahun. Produksi berupa bahan baku asam fosfat, ZA.
- Pabrik Cement Retarder
Kapasitas produksi sebesar 478.000 ton/tahun. Produksi berupa bahan baku pengatur kekerasan untuk industri semen.
- Pabrik Aluminium Fluorida (AlF₃)
Kapasitas produksi sebesar 12.600 ton/tahun. Produksi berupa bahan baku penurunan titik lebur pada industri peleburan aluminium.
- Pabrik Pupuk ZA II dengan kapasitas produksi 250.000 ton/tahun

Kapasitas produksi sebesar 250.000 ton/tahun. Bahan baku berupa amoniak, CO₂,

- Asam Sulfat dan gypsum dari hasil samping proses pembuatan asam fosfat.

1.2 Lingkup unit kerja

1. Lokasi unit kerja

Magang kali ini dilaksanakan di PT. Petrokimia Gresik divisi pemeliharaan pabrik 3 (Utilitas Asam Sulfat). Perusahaan ini memiliki alamat kantor pusat di jalan Jenderal Ahmad Yani, Gresik 61119.

2. Lingkup penugasan

Bagian mekanik *Sulphur Acid* (SA) dan *Service Utility* (SU) dalam Departemen Pemeliharaan 3 adalah sebagai bagian yang bertugas untuk *maintenance* segala komponen-komponen yang berhubungan dengan proses produksi SA dan *maintenance* komponen-komponen dalam proses utilitas untuk pembangkit listrik tenaga uap hasil produksi SA yang digunakan untuk keperluan pabrik PT Petrokimia Gresik. Bagian mekanik SA-SU berperan dalam melakukan pemeliharaan, merawat, memperbaiki dan membongkar atau memasang komponen jika terjadi *trouble* pada suatu komponen produksi pabrik SA-SU setelah mendapatkan instruksi atau permintaan dari bagian atau departemen lain seperti operator, bagian electrical, instrument, ataupun departemen produksi.

3. Rencana dan penjadwalan kerja

Kegiatan magang dilaksanakan selama 4 bulan secara online dimulai dari tanggal 1 Agustus sampai dengan 30 November 2020. Satu bulan pertama kami mengikuti timeline dari departemen SDM PT. Petrokimia Gresik, setelah itu selama 3 bulan kami mengikuti jadwal dari divisi yang telah ditempatkan (departemen pemeliharaan pabrik 3 utilitas Asam Sulfat).

Rencana dan Penjadwalan Kerja pada bulan Agustus kami mengikuti timeline dari departemen SDM di PT Petrokimia Gresik. Untuk 3 bulan selanjutnya kami mengikuti timeline yang disediakan dari departemen pemeliharaan 3

Tabel 1.2 Rencana Penjadwalan Kerja

Bulan	Tanggal	keterangan
Agustus	03 Agustus 2020	<ul style="list-style-type: none"> - Pengenalan magang - Pre Test - Trouble shooting Program
	04 Agustus 2020	Materi Induksi <ul style="list-style-type: none"> - Company Profile - Safety Induction
	05 Agustus 2020	Materi Induksi <ul style="list-style-type: none"> - Gratifikasi - Product Knowledge
	06 Agustus 2020	Materi Induksi <ul style="list-style-type: none"> - Pengelolaan SDM dan Website Rekrutment - Sistem Manajemen Pengamanan (Data, Fisik, dll)
	07 Agustus 2020	End User Training (EUT) Pengenalan Enterprise University
	10 Agustus 2020	Materi Pengenalan Proses Bisnis Perusahaan melalui Digital Learning EU
	12 - 28 Agustus 2020	<ul style="list-style-type: none"> - Orientasi Unit Kerja - Proses Pelaksanaan Magang/Bimbingan
	18 Agustus 2020	Quiz untuk mengukur pencapaian kompetensi peserta, terkait General Knowledge di PT. Petrokimia Gresik
September	07 September 2020	Pengenalan pembimbing baru
	09 september 2020	Pemaparan materi dasar pabrik pemeliharaan 3 (via zoom meeting)
	16 September 2020	Pemaparan timeline untuk magang 2 bulan kedepan

	23 September 2020	Pemahaman materi Sulfuric Acid
	30 September 2020	Pemahaman materi Unit water Treatment
Oktober	7 Oktober 2020	Pemahaman materi Power generator dan Cooling Tower
	14 Oktober 2020	Pemahaman materi Turbin
	21 Oktober 2020	Pemahaman materi Blower dan Maintenance
	28 oktober 2020	Pemahaman materi Pompa
	30 oktober 2020	Penentuan fokus laporan
November	1 Nov – 7 Nov 2020	Pengerjaan Laporan Bab 1 dan Bab 2
	11 November 2020	Konsultasi laporan
	16 Nov – 21 Nov 2020	Pengerjaan Laporan Bab 3 dan bab 4
	25 November 2020	Konsultasi laporan
	30 November 2020	Pengumpulan Laporan Magang

BAB II

KAJIAN TEORITIS

2.1 Definisi Perawatan

Pemeliharaan atau perawatan (maintenance) adalah serangkaian aktivitas untuk menjaga fasilitas dan peralatan agar senantiasa dalam keadaan siap pakai untuk melaksanakan produksi secara efektif dan efisien sesuai dengan jadwal yang telah ditetapkan dan berdasarkan standar (fungsional dan kualitas). Istilah pemeliharaan berasal dari bahasa Yunani yaitu *terein* yang artinya merawat, menjaga, dan memelihara. Pemeliharaan merupakan sistem yang terdiri dari beberapa elemen berupa fasilitas (machine), penggantian komponen atau sparepart (material), biaya pemeliharaan (money), perencanaan kegiatan pemeliharaan (method) dan eksekutor pemeliharaan (man). Perawatan adalah fungsi yang memonitor dan memelihara fasilitas pabrik, peralatan, dan fasilitas kerja dengan merancang, mengatur, menangani, dan memeriksa pekerjaan untuk menjamin fungsi dari unit selama waktu operasi (uptime) dan meminimisasi selang waktu berhenti (downtime) yang diakibatkan oleh adanya kerusakan maupun perbaikan (Manzini, 2010). Perawatan merupakan sebuah langkah pencegahan yang bertujuan untuk mengurangi atau bahkan menghindari kerusakan dari peralatan dengan memastikan tingkat keandalan dan kesiapan serta meminimalkan biaya perawatan (Assauri, 2008)

2.2 Tujuan Perawatan

Adapun tujuan perawatan atau pemeliharaan adalah sebagai berikut :

1. Kemampuan produksi dapat memenuhi kebutuhan sesuai dengan rencana produksi
2. Menjaga kualitas pada tingkat yang tepat untuk memenuhi apa yang dibutuhkan oleh produk itu sendiri dan kegiatan produksi tidak terganggu
3. Untuk membantu mengurangi pemakaian dan penyimpangan yang di luar batas dan menjaga modal yang diinvestasikan dalam perusahaan selama

waktu yang ditentukan sesuai dengan kebijaksanaan perusahaan mengenai investasi tersebut

4. Menghindari kegiatan yang dapat membahayakan keselamatan para pekerja

2.3 Fungsi Perawatan

Fungsi dari suatu perawatan adalah sebagai berikut :

1. Mengoptimalkan sumberdaya pemeliharaan
2. Mengoptimalkan usia peralatan
3. Mengumpulkan informasi yang penting tentang biaya pemeliharaan
4. Meminimalkan penggunaan energi
5. Memaksimalkan produksi pada biaya yang rendah dan kualitas yang tinggi dalam standar keselamatan yang sesuai prosedur.

2.4 Sistem Pemeliharaan

1. Perawatan Preventif (*Preventive Maintenance*)

Kegiatan pemeliharaan pada *peralatan / equipment* untuk mencegah kerusakan yang lebih parah agar kelangsungan operasional dan kehandalan *peralatan / equipment* dapat terjaga. Maintenance ini dapat dibagi lagi menjadi :

- a. Servis Ringan

- Pemeliharaan yang dilakukan setiap 740 jam operasi mesin.
- Pemeliharaan ini meliputi pengamatan visual terhadap bagian luar mesin, pengecekan kekencangan baut, pengecekan kondisi pelumas, dan lain-lain.

- b. Servis Berat

- Pemeliharaan yang dilakukan setiap 2960 jam. Pada kegiatan ini mesin dimatikan.
- Pemeliharaan ini meliputi pengecekan terhadap kondisi mesin, penggantian pelumas dan lain-lain.

- c. Overhaul

Adalah kegiatan pemeliharaan yang dilakukan setiap 8800 jam. Pemeliharaan meliputi perbaikan maupun penggantian suku cadang yang telah aus maupun yang telah berakhir masa pakainya.

2. Perawatan Korektif (*Corrective Maintenance*)

Adalah pekerjaan perawatan yang dilakukan untuk memperbaiki dan meningkatkan kondisi fasilitas/peralatan sehingga mencapai standar yang dapat diterima. Dalam perbaikan dapat dilakukan peningkatan-peningkatan sedemikian rupa, seperti melakukan perubahan atau modifikasi rancangan agar peralatan menjadi lebih baik. Perawatan korektif cenderung menunggu keluhan dari operator produksi dan lebih sering dilakukan ketika alat/equipment dalam kondisi tidak beroperasi.

3. Perawatan Prediktif (*Predictive Maintenance*)

Perawatan prediktif ini dilakukan untuk mengetahui terjadinya perubahan atau kelainan dalam kondisi fisik maupun fungsi dari sistem peralatan. Biasanya perawatan prediktif dilakukan dengan bantuan panca indra atau alat-alat monitor yang canggih.

4. Perawatan setelah terjadi kerusakan (*Breakdown Maintenance*)

Pekerjaan perawatan dilakukan setelah terjadi kerusakan pada peralatan, dan untukmemperbaikinya harus disiapkan suku cadang, material, alat-alat dan tenaga kerjanya.

2.5 Departemen Pemeliharaan 3 Bagian Mekanik 3B Seksi *Sulphur Acid* (SA) dan *Service Utility* (SU)

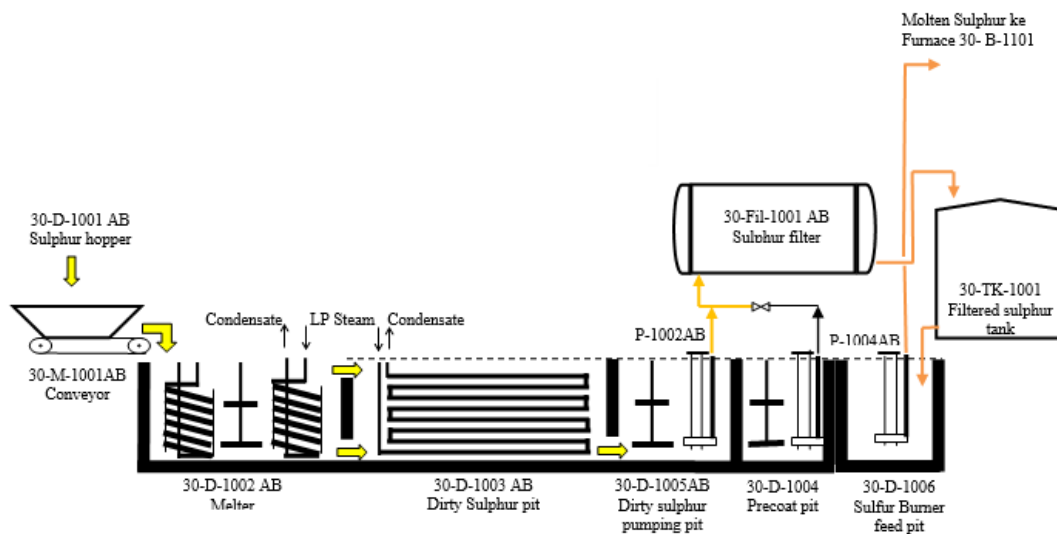
Departemen Pemeliharaan III adalah salah satu unit dibawah Kompartemen Pabrik III bersama dengan Departemen Produksi III A & III B. Departemen Pemeliharaan III ini bertanggung jawab menjaga kehandalan peralatan produksi sehingga operasional produksi dapat berjalan dengan baik.

Bagian mekanik *Sulphur Acid* (SA) dan *Service Utility* (SU) dalam Departemen Pemeliharaan 3 adalah sebagai bagian yang bertugas untuk *maintenance* segala komponen-komponen yang berhubungan dengan proses produksi SA dan *maintenance* komponen-komponen dalam proses utilitas untuk pembangkit listrik tenaga uap hasil produksi SA yang digunakan untuk keperluan pabrik PT Petrokimia Gresik. Bagian mekanik SA-SU berperan dalam melakukan pemeliharaan, merawat, memperbaiki dan membongkar atau memasang komponen jika terjadi *trouble* pada suatu komponen produksi pabrik SA-SU

setelah mendapatkan instruksi atau permintaan dari bagian atau departemen lain seperti operator, bagian electrical, instrument, ataupun departemen produksi. Adapun unit yang yang dilakukan *maintenance* oleh bagian mekanik SA-SU adalah sebagai berikut :

a. *Asam Sulfat (Sulphuric Acid) Plant*

Dalam produksi asam sulfat bahan utama yang masuk adalah *steam* untuk media pemanas, sulphur padat bentuk *flake* atau *granule* dan CaO atau kapur.



Gambar 2.1 Skema Proses Produksi Asam Sulfat

Dalam proses produksi asam sulfat, komponen-komponen utama yang digunakan adalah sebagai berikut :

1. *Hopper* : Komponen yang berfungsi sebagai wadah penampung Sulphur dan bahan tambahan berupa kapur (CaO) sebelum masuk ke *melter*
2. *Conveyor* : Berfungsi sebagai penggerak Sulphur dari *hopper* menuju ke *melter*
3. *Melter* : Sebagai komponen yang digunakan untuk pencairan Sulphur padat dengan menggunakan panas dari *steam coil*
4. *Steam coil* : Sebagai media pemanas *melter*
5. *Dirty Sulphur pit* : Terjadi pemberian LPS *steam* setelah Sulphur cair yang dilengkapi dengan *steam heater* untuk menjaga *temperature molten sulphur constant*.
6. *Condensate* : Digunakan untuk pendinginan *steam* hasil pemanasan yang digunakan dalam *dirty sulphur pit*

7. *Dirty sulphur pump* : Pompa yang digunakan untuk mengirim molten Sulphur ke Sulphur filter
8. *Sulphur filter* : Tujuan untuk menyaring kotoran molten sulphur (*cake*) dengan *ash max* 50 ppm. Jenis filter adalah lembaran (*leaf*) , material *wire net leaf stainless steel*.
9. *Filtered sulphur storage tank* : Tempat penampungan hasil filter dari Sulphur cair
10. *Burner feed pit* : Untuk mengabutkan bahan bakar dan mencampurnya dengan udara. Pengabutan bahan bakar dengan menggunakan pompa bertekanan tinggi.
11. *Sulphur burner pump* : Pompa yang digunakan untuk mengirimkan Sulphur cair ke *furnace*
12. *Sulphur furnace* : Digunakan untuk membakar sulfur cair dengan udara kering sehingga akan terbentuk gas SO_2 . Sulfur cair dari *storage tank* dispray ke dalam *sulfur furnace* dengan ditambahkan udara kering dari *drying tower*.
13. *Waste heat boiler* : Boiler yang dipanaskan dengan hasil *steam superheater* pada pembakaran di *furnace* yang kemudian untuk memanaskan air agar menjadi *steam*
14. *Steam super heater* : Digunakan untuk memanaskan kembali *steam* ke *temperature superheated* guna untuk memutar *steam turbine generator* 17.5 MW.
15. *Converter* : *Converter* yang terdiri dari 4 bed dengan fungsi mengkonversi SO_2 menjadi SO_3 dengan bantuan katalis Vanadium Pentaoksida (V_2O_5).
16. *Heat exchanger* : Peralatan yang digunakan untuk pemindah panas dari *reactor* ke *reactor* kembali atau menuju ke *economizer*.
17. *Economizer* : Digunakan untuk memanaskan kembali air sebelum masuk ke boiler.
18. *Air blower* : Digunakan untuk menaikkan tekanan udara.
19. *Absorption tower* : Digunakan untuk memisahkan satu komponen atau lebih dari campurannya menggunakan prinsip perbedaan kelarutan.
20. *Drying tower* : Unit proses tempat terjadinya pengeringan udara oleh sirkulasi asam sulfat.

21. *SA storage tank* : Tempat penampungan hasil produksi asam sulfat berkapasitas 10.000 ton (masing-masing tangki) untuk selanjutnya ditransfer ke unit-unit yang memerlukan serta untuk *product loading*.

b. Service Utility

1. *Power Generation*

Power generation merupakan bagian dari bagian *Sulphuric Acid (SA) plant* atau asam sulfat *plant* dan *Service Utility (SU)* kompartemen produksi 3B. *Power generation* adalah unit pembangkit listrik yang menyediakan, mendistribusikan dan mengendalikan *power* atau listrik di produksi 3B serta mendistribusikan dan mengendalikan *steam* ke *plant-plant* di pabrik produksi 3B. Bagian yang harus dilakukan pemeliharaan oleh bagian mekanik SA-SU 3B adalah sebagai berikut.

a. *Steam Turbine Generator* 17.5 MW dan 12.5 MW

Turbin uap (*Steam Turbine Generator*) adalah mesin penggerak yang komponen utamanya berupa baling-baling atau kincir yang digerakkan oleh fluida kerja berupa uap air dimana energi fluida kerja dipergunakan langsung untuk memutar roda turbin. Turbin uap berfungsi untuk mengubah *steam* (uap air) menjadi energi kinetik. Dan dialirkan ke generator untuk mengubahnya ke energi listrik. Bagian turbin yang berputar dinamai rotor atau roda turbin, sedangkan bagian yang tidak berputar dinamai *casing* atau rumah turbin. Roda turbin terletak di dalam rumah turbin dan roda turbin memutar poros daya yang menggerakkan atau memutar generator listrik.

Turbin dengan satu baris sudu gerak saja, dinamai turbin bertingkat tunggal. Sedangkan turbin dengan beberapa baris sudu gerak dinamai turbin bertingkat ganda. Di dalam turbin fluida kerja mengalami proses ekspansi, yaitu proses penurunan tekanan, dan mengalir secara kontinu. Dari segi perubahan momentum fluida kerjanya, turbin dibagi menjadi dua golongan utama, yaitu turbin impuls dan turbin reaksi.

Pada Departemen Produksi III B sendiri ini mempunyai dua turbin yaitu : *Extraction Condensing Turbine (Steam Turbine Generator* kapasitas 17.5 MW) dan *Back Pressure Admission Turbine (Steam Turbine Generator* kapasitas 12.5 MW).



Gambar 2.2 *Steam Turbine Generator* 17.5 MW di Petrokimia Gresik

Pada Gambar 2.2 Turbin yang digunakan di sini adalah tipe *turbin uap ekstraksi* yaitu jenis turbin yang digunakan saat steam beroperasi pada tekanan masuk dan keluar turbin yang menghasilkan uap terlalu sedikit atau banyak



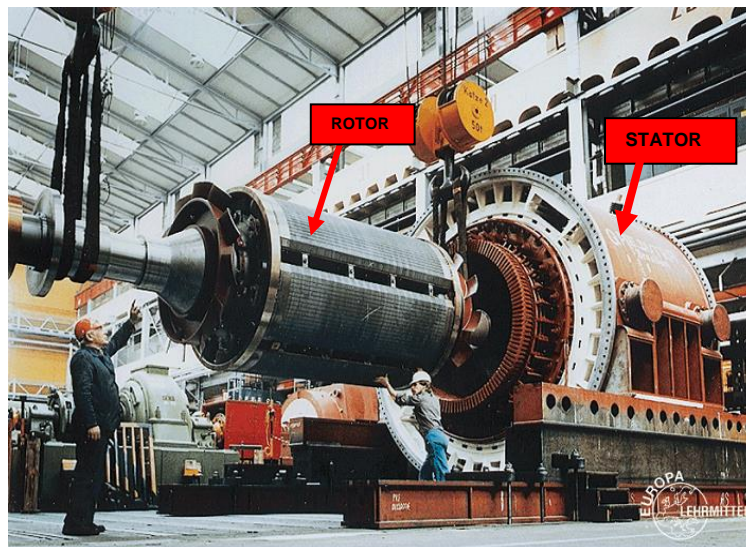
Gambar 2.3 *Steam Turbine Generator* 12.5 MW di Petrokimia Gresik

Pada Gambar 2.3 Turbin jenis ini secara otomatis mengekstrak atau menginduksi uap sampingan bertekanan menengah, dengan tujuan untuk menjaga keseimbangan panas dari proses.

a. Generator

Generator adalah alat untuk membangkitkan listrik, generator terdiri dari stator dan rotor. Generator adalah gulungan atau kumparan dari tembaga yang terdiri atas rotor (kumparan berputar) dan stator (kumparan statis). Rotor dihubungkan dengan shaft turbin sehingga berputar bersamaan. *Stator bars* di dalam sebuah generator membawa arus hubungan output pembangkit. *Direct current* (DC) dialirkan melalui *brush gear* yang langsung bersentuhan dengan *slip ring* yang dipasang jadi satu dengan rotor sehingga akan timbul medan magnet (*flux*).

Jika rotor berputar, medan magnet tersebut memotong kumparan di stator sehingga ujung-ujung kumparan stator timbul tegangan listrik. Untuk penyediaan arus listrik generator diambilkan arus DC dari luar. Setelah sesaat generator timbul tegangan sehingga melalui eksitasi transformer arus AC akan dibuat searah oleh rectifier dan arus DC akan kembali ke generator. Proses ini disebut dengan self excitation. Dalam sistem tenaga, di samping generator menyuplai listrik ke jaringan ekstra tinggi 500kV, juga dipakai untuk pemakaian sendiri di mana tegangan output generator diturunkan melalui transformer sesuai dengan kebutuhan. Untuk kebutuhan saat start diambil dari 150kV line. Untuk sistem tegangan ekstra tinggi tenaga listrik yang dihasilkan oleh power plant di supply ke jaringan sebesar 500kV dan selanjutnya oleh beberapa transformer tegangan diturunkan sesuai dengan kebutuhan.



Gambar 2.4 Rotor dan Stator

Pada Gambar 2.4 Rotor adalah bagian yang berputar, di mana terdapat belitan eksitasi (medan) yang berfungsi sebagai pembangkit fluks magnet (kutub-kutub magnet). Stator adalah bagian yang tetap, di mana terdapat belitan jangkar sebagai tempat dibangkitkan tegangan (daya) listrik.

Tujuan dari kegiatan di *steam power plant* di utilitas 3B adalah menghasilkan energi listrik. Produksi energi listrik merupakan target dari proses konversi energi dari *steam* hasil produksi asam sulfat (*Sulphuric Acid*). Generator merupakan salah satu komponen utama yang mengubah energi kinetik menjadi energi listrik. Generator yang dikopel langsung dengan turbin akan menghasilkan tegangan listrik ketika turbin berputar. Proses konversi energi di dalam generator adalah dengan memutar medan magnet di dalam kumparan. Rotor generator sebagai medan magnet menginduksi kumparan yang dipasang pada stator sehingga timbul tegangan diantara kedua ujung kumparan generator. Untuk membuat rotor agar menjadi medan magnet, maka dialirkan arus DC ke kumparan rotor. Sistem pemberian arus DC kepada rotor agar menjadi magnet ini disebut eksitasi. Eksitasi adalah sistem mengalirkan pasokan listrik DC untuk penguat medan rotor alternator. Dengan mengalirnya arus DC ke kumparan rotor, maka rotor menjadi magnet dengan jumlah kutub sesuai jumlah kumparannya. Alat untuk membangkitkan arus eksitasi disebut eksiter. Untuk mengalirkan arus listrik ke rotor dapat dilakukan dengan slip ring dan sikat arang (*brush*) atau membuat eksiter dengan kumparan berputar.

b. Condenser



Gambar 2.5 Condenser

Pada Gambar 2.5 *Condenser* adalah perangkat penukar panas (*heat exchanger*) yang gunanya untuk mendinginkan uap yang lepas setelah memutar turbin dan masuk ke *condenser* untuk dirubah ke bentuk cair melalui pipa-pipa kecil (*tube*) yang didinginkan oleh air pendingin (*cooling water*).

Setelah turbin diputar *steam* kemudian *steam* akan mengalir menuju kondensor untuk didinginkan dan berubah menjadi air. Proses yang terjadi *steam* bersentuhan langsung dengan pipa yang di dalamnya dialiri pendingin berupa air laut. Kondensasi ini mengubah *steam* menjadi air yang kemudian ditampung di *condensate tank*. Air selain berfungsi sebagai media *heat transfer* juga berfungsi

untuk mendinginkan *condenser* juga mendinginkan *closed cooling system* (air pendingin). *Closed cooling system* ini mendinginkan berbagai peralatan yang membutuhkan pendinginan seperti *air compressor*, *pump* dan *generator stator cooling* dan juga penting untuk mendinginkan oli untuk pelumasan turbin. Proses pertukaran panas antar *closed cooling* dengan air laut terjadi pada alat yang disebut *heat exchanger*.

Karena adanya *blowdown* pada *steam drum*, maka untuk mengembalikan volume air ke volume semula, pada kondensor terdapat *make-up water* untuk menambah volume air. *Make-up water* diambil dari *make-up demin water unit*. Kondensor bekerja dalam kondisi vakum, hal ini dikarenakan proses kondensasi yang terjadi yaitu perubahan *steam* ke air menyebabkan berkurangnya volume. Untuk menjaga agar kondensor dalam keadaan vakum maka gas-gas yang dilepas dari steam (ketika *steam* berubah menjadi air) dipompa keluar oleh *vacuum pump*. Alasan lain keadaan vakum adalah efisiensi, *steam* yang diambil dari turbin adalah entalpi steam (selisih antara steam yang masuk dan *steam* yang keluar) sehingga tekanan diminimalkan agar energi yang dimanfaatkan semakin besar karena entalpinya juga besar.

c. *Deaerator*

Dalam siklus uap air, gas-gas tak mampu kondensasi harus disingkirkan agar tidak menumpuk dalam sistem. Gas-gas tersebut terutama merupakan O₂ dalam *make-up water* serta udara yang masuk dari atmosfer melalui *leakages* (kebocoran) ke dalam bagian-bagian dari siklus pembangkit beroperasi pada tekanan lebih rendah, misalnya kondensor. Selain itu, ada lagi gas-gas yang terbentuk karena dekomposisi air menjadi oksigen dan hidrogen akibat aksi termal dan reaksi kimia antara air dengan material konstruksi. Gas tersebut harus disingkirkan karena alasan berikut

1. Gas tersebut menyebabkan tekanan total sistem meningkat karena tekanan total adalah jumlah dari tekanan bagian penyusunnya. Dalam kondensor, tekanan adalah jumlah dari tekanan jenuh uap, yang ditentukan oleh suhu, dan tekanan bagian gas tak mampu kondensasi yang terkandung bersamanya. Bila tekanan kondensor meningkat maka efisiensinya akan turun.
2. Gas tersebut akan menyelimuti permukaan perpindahan kalor dari komponen *heat exchanger* sehingga koefisien perpindahan kalor menurun drastis demikian pula efektivitas dari komponen yang bersangkutan.
3. Adanya *non-condensable gases* dapat menimbulkan berbagai reaksi kimia. Oksigen memicu oksidasi pada material logam sehingga dapat menimbulkan korosi pada daerah sepanjang gas tersebut mengalir dengan siklus uap-air. Selain oksigen, terdapat hidrogen, metana dan amonia yang mudah terbakar.

Proses penyingkiran *non condensable gases* disebut juga deaerasi, dan alat yang melaksanakannya dinamakan *deaerator*. Prinsip kerja *deaerator* yang digunakan PT Petrokimia Gresik adalah dengan metode *mechanical* dan *chemical*. Pada

metode mechanical, *feedwater* mula-mula disemprotkan ke dalam ruang berisi uap, lalu dialirkan turun berjenjang pada deretan piring 38 yang disusun secara horizontal. Air kemudian turun dalam bentuk lembaran atau tabung dari piring yang satu ke yang lain dan terjadi kontak antara air dengan uap yang mengalir naik yang masuk dari bawah sistem piring tersebut. Dengan adanya kontak maka terjadi pengukutan (*scrubbing*), gas tak mampu kondensasi dan sebagian uap naik dan terjadi kontak dengan air yang dingin sehingga volume gas tak mampu kondensasi mengecil dan keluar ke atmosfer melalui ventilasi (*deaerator venting*), Sedangkan melalui metode *chemical* adalah dengan menginjeksikan senyawa kimia berupa oksigen *scavenger*, amine, dan PO_4 ke dalam *deaerator* untuk mengikat *non condensable gases* yang ikut terkandung di *feedwater*.



Gambar 2.6 Deaerator pada SA Plant di PT Petrokimia Gresik

Pada Gambar 2.6 merupakan deaerator di PT Petrokimia Gresik, selain fungsi utama dari *deaerator* yang telah dijelaskan sebelumnya, *deaerator* juga memiliki fungsi sebagai pemanas air umpan terbuka (*open feedwater heater*) sehingga dapat memanaskan air sampai sekitar $162^{\circ}C$. Penempatan *deaerator* yang tinggi memungkinkan pemberian *suction head* yang cukup untuk *feedwater pump*.

2. *Water Treatment Plant*

Water Treatment Plant berfungsi sebagai unit pengolah *Raw Clarified Water* (RAW) menjadi *Demin Water* (air bebas mineral) untuk *Boiler Feed Water* (BFW) di *Sulfuric Acid Plant*. Kontraktor pelaksana proyek *water treatment plant* ini adalah *Wuhuan Engineering Co., Ltd* (*Main Contractor*) dengan kapasitas $50 \text{ m}^3 / \text{h}$. *Water treatment plant* terbagi menjadi tiga unit, yaitu : *demineralized water*,

Tabel 2.1 *Raw Water Quality*

No	ITEM	Unit	Raw/Industrial Water
1	pH	at 25 °C	7.5 – 8.5
2	Conductivity	Micro S/cm at 25 °C	368
3	Suspended Solid	Max AVG Short Period	4
4	TDS	Ppm	166
5	BOD -5	ppm as O	-
6	COD (Mn)	ppm as O	-
7	Total Iron	Ppm	0,04
8	P – Alkalinity	ppm as CaCO ₃	-
9	M- Alkalinity	ppm as CaCO ₃	Max,250
10	Ionic Silica	Ppm	34,1
11	Total Hardness	ppm as CaCO ₃	Max,220
12	Ca Hardness	ppm as CaCO ₃	Max,180
13	Cl	Ppm	62
14	SO ₄	Ppm	-
15	NO ₅	Ppm	Nil
16	PO ₄	Ppm	0,1
17	Residual chlorine	Ppm	004

a. Demineralized Water Unit

Demineralized Unit berfungsi untuk menghilangkan garam-garam terlarut, ion-ion positif dan negatif yang terkandung di dalam *Raw Clarified Water* (RCW) atau *Industrial Water* Sehingga menghasilkan air bebas mineral (*Demin Water*). Type dari *Demineralized Unit* ini adalah *Ultra Filtration Reverse Osmosis + Mixed bed* dimana *water treatment flow* berlawanan arah dengan *regeneration flow*. *Flow water treatment* dari *bottom* sedangkan *flow regeneration* dari *top*. Type *UF RO + Mixed bed* mempunyai keuntungan – keuntungan sebagai berikut :

1. Bisa menghemat pemakaian bahan-bahan kimia untuk regenerasi.
2. *Water press losses* kecil.
3. Bisa menghemat pemakaian air untuk *washing*.
4. Waktu regenerasi relatif pendek.

Demin water memiliki spesifikasi sebagai berikut :

pH : 7,5 ~ 9,5

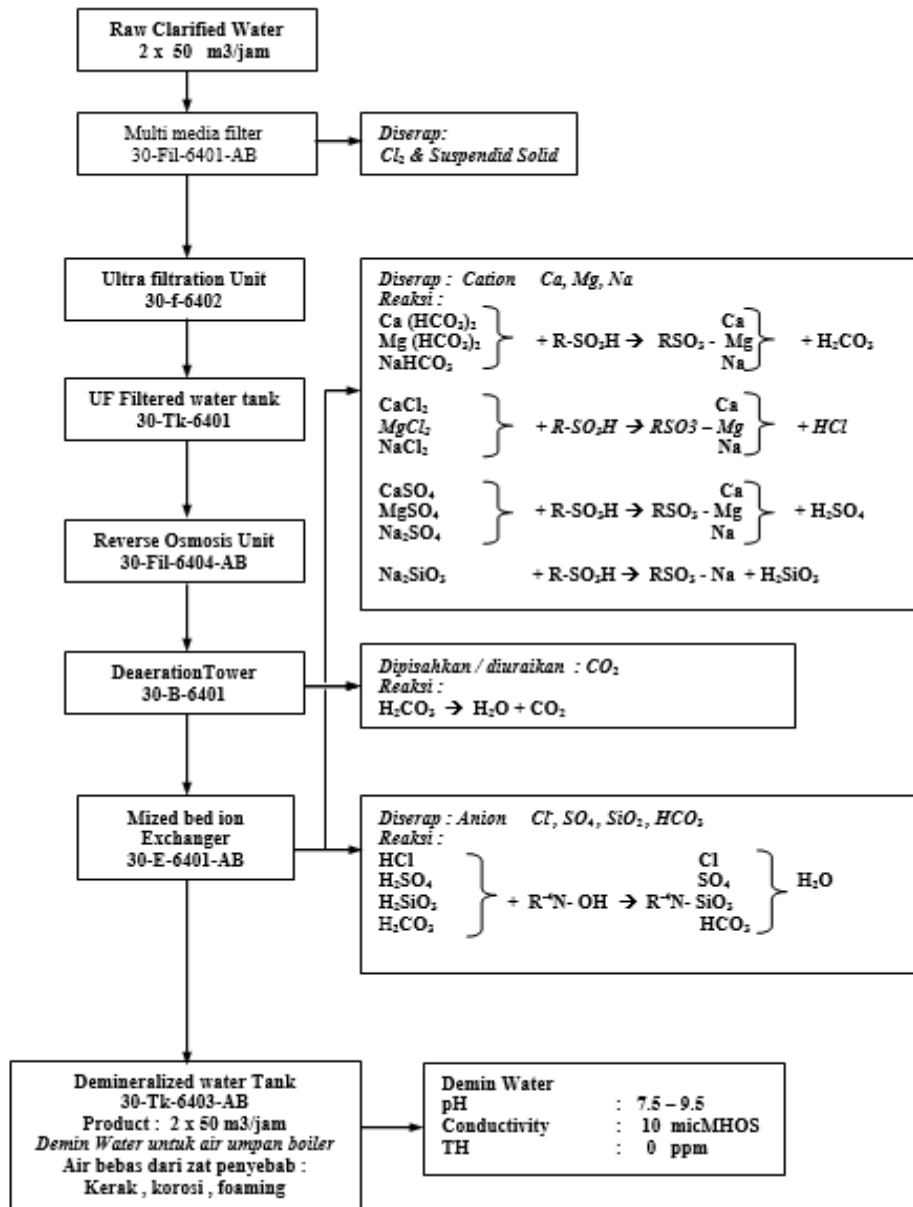
Temperature : 32 OC

Pressure : min. 4 kg/cm²g

Conductivity : max. 10 mmhos

Total Hardness : 0

SiO₂ : max 0,2 ppm



Gambar 2.7 Blok Diagram demineralized water

Pada Gambar 2.7 dapat diketahui bahwa *Raw Clarified Water* (RCW) dipompa masuk *Multi Media Filter* (MMF) (30-Fil-6401-AB) dengan *pressure* : 4 kg/cm² dan *flow* 50 M³/hr. Multi Media Filter berfungsi menyerap *organic matter*, *chlorine* dan *suspended solid*. Air yang keluar dari *multi media filter* di tampung ke MMF Water Tank (30-Tk-6411) selanjutnya di pompa dengan *UF Feed Pump* (30-P-6412-AB) masuk ke *Ultra Filtration Unit* (30-F-6402) kemudian masuk ke *UF Filtered Water Tank* (30-Tk-6401) dan air dipompa dengan *RO feed Pump* (30-P-6401-AB) menuju *Reverse Osmosis Package* meliputi *Safety Filter* (30-Fil-6403), *RO High Pressure Pump* (30-P-6403), *Reverse Osmosis Unit* (30-Fil-6404).

Dari *RO Package* air masuk ke *MMF back wash tank* (30-Tk-6410) dan *Deaeration Tower* (30-B-6401), *Deaeration Water Tank* (30-TK-6402) air di *MMF back wash tank* berfungsi untuk melakukan *back wash MMF*, sedangkan air yang masuk ke *Deaeration Tower* dihembus dengan *Deaeration Tower Blower* (30-C-6401) yang berfungsi untuk menghilangkan kandungan CO₂ dalam air, kemudian dengan *Deaeration Water Pump* (30-P-6404-AB) masuk ke *Mixed bed Exchanger* (30-E-6401-AB).

Mixed bed exchanger ini berfungsi menghilangkan atau mengikat kandungan ion-ion negatif dan positif dalam air. Air yang keluar dari *mixed bed exchanger* dengan kualitas :

Conductivity : < 10 micro S / cm²

SiO₂ : < 0.2 ppm

Akan ditampung di *demineralized water Tank* TK- 6403-AB dengan kapasitas : 2 x 400 M³. Apabila air yang keluar dari *Mix-Bed exchanger* dengan *conductivity* mencapai 10 *micro S/cm²* atau SiO₂ Maka secara *automatic unit* akan stop kemudian dapat dilakukan regenerasi. Proses regenerasi bisa distart secara manual atau otomatis.

Demineralized unit terdiri dari 2 *Train* yang mempunyai kapasitas : 2 x 50 M³, dengan *flow rate* : 50 M³/ h setiap *train*. *Mix bed exchanger* perlu dilakukan Regenerasi dengan “*Double Regenerant*” apabila :

1. Regenerasi pertama pada resin baru
2. Setelah dilakukan *back wash* pada resin *cation/anion*.
3. Turunnya kualitas *treated water*.
4. *Over production of water*.
5. Setelah diadakan penambahan resin baru.
6. Unit berhenti pada waktu yang lama (lebih dari 2 hari)

b. Cooling Tower

Cooling tower system terdiri dari 2 unit yaitu *cooling tower* untuk *Sulphuric Acid Plant* (SA) (30-T-6511) kapasitas : 7200 m³/h dan *cooling tower* untuk *Sevice Unit* (SU) (30-T-6521) kapasitas : 7200 m³/h. Secara umum *Cooling Tower System* dibagi menjadi dua yaitu *Once Through Cooling Water system* dan *Recirculating Cooling Water system*. Pada *recirculating cooling water system* terbagi menjadi tiga jenis yaitu :

- a. *Open recirculating cooling water system*
- b. *Closed recirculating cooling water system*
- c. *Brine system*

Cooling water spesification

pH : 7,0 ~ 8,0

Temperature : 31 °C (ΔT 10 °C)

Pressure : 0,45 Mpa

Conductivity : max. 3000 mmhos

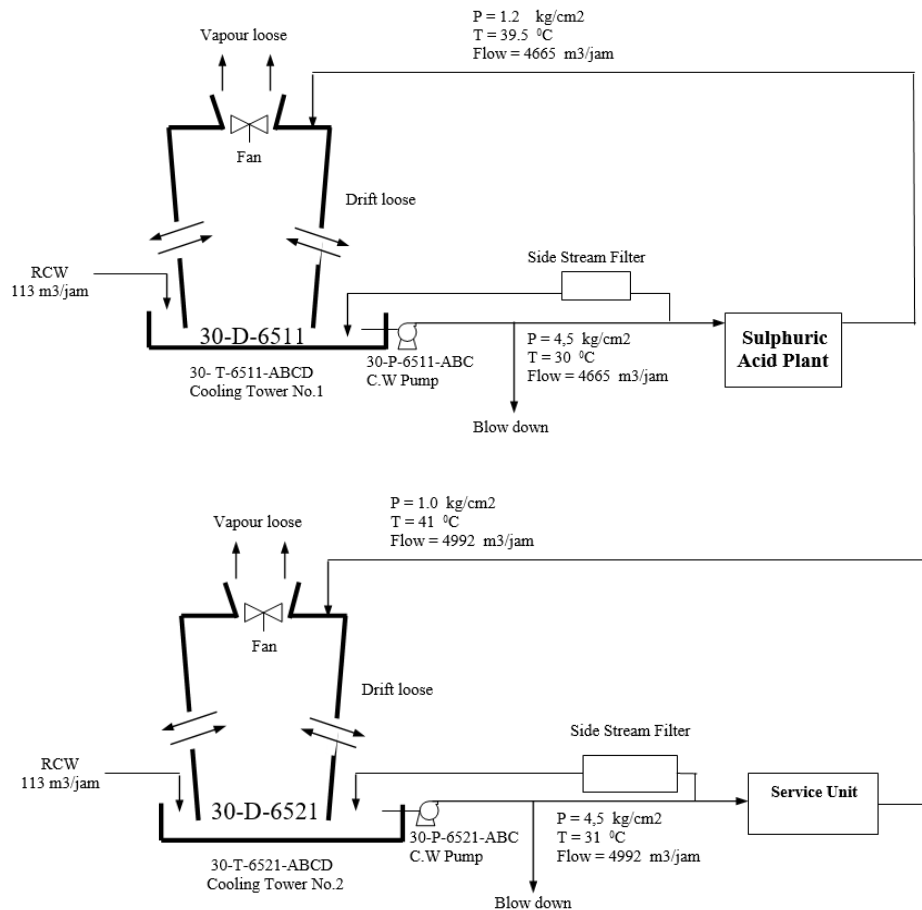
CaCO₃ : 400 ~ 600 ppm

Cycle number : 5

SiO₂ : max 150 ppm

PO₄ : 5 ~7 ppm

Turbidity : max 25 NTU



Gambar 2.8 Diagram proses aliran *cooling water*

Pada Gambar 2.8 menjelaskan bahwa Pada *open recirculating cooling water system* air menyerap panas setelah melalui Heat Exchanger. Sehingga temperature akan naik dan kemudian didinginkan kembali didalam menara

pendingin (*Cooling Tower*) oleh udara. Selama proses pendinginan berlangsung sebagian air pendingin akan menguap. Konsentrasi garam-garam terlarut naik dan akan lebih tinggi dari konsentrasi didalam *make up water*. Derajat konsentrasi dari *circulating water* dibandingkan dengan konsentrasi didalam *Make Up Water* disebut *cycle concentration*



Gambar 2.9 *Cooling tower*

Pada Gambar 2.9 *Cooling tower* berfungsi sebagai alat untuk mendinginkan steam dari turbin di dalam kondensor yang dikirim melalui pipa-pipa menuju kondensor dengan bantuan pompa sentrifugal

c. *Plant Air dan Instrument Air*

Untuk memenuhi kebutuhan *instrument air* dan *plant air* disediakan 4 buah *compressor type* : Oil Free Screw, *compressor* (30-C-6701-AB) digunakan untuk *plant air* sedangkan *compressor* (30-C-6702-AB) untuk *instrument air* dengan kapasitas masing-masing : 270 Nm³/h , dengan *Pressure* : 8,5 Kg/cm². Sebelum didistribusikan *Plant Air* lebih dulu ditampung di (30-D-6701) *Plant Air Receiver* dan *Instrument Air* di (30-D-6702) *Instrument Air Receiver* yang mempunyai kapasitas *Plant Air* : 93 m³ *Instrumen Air* : 150 m³. Untuk *Instrument Air* sebelum masuk ke (30-D-6702) , terlebih dahulu masuk kedalam (30-D-6705-AB) *Air Dryer* untuk mengurangi *moisture content*, Dan filter (30-F-6701-AB) kemudian masuk ke (30-D-6702)

Kebutuhan *Instrument Air* seluruh Plant : ± 197 Nm³/h

Kebutuhan *Service Air* seluruh Plant : ± 165 Nm³/h

Instrument Air Specification

Dew Point : 5°C

Temperature : 40°C

Pressure : 7 kg/cm².g

Quality : Dry, Free Oil, Dust content ≤ 1 μm

Quantity : 115 %

Source : Air Compressor

Plant Air Specification

Dew Point : 5°C

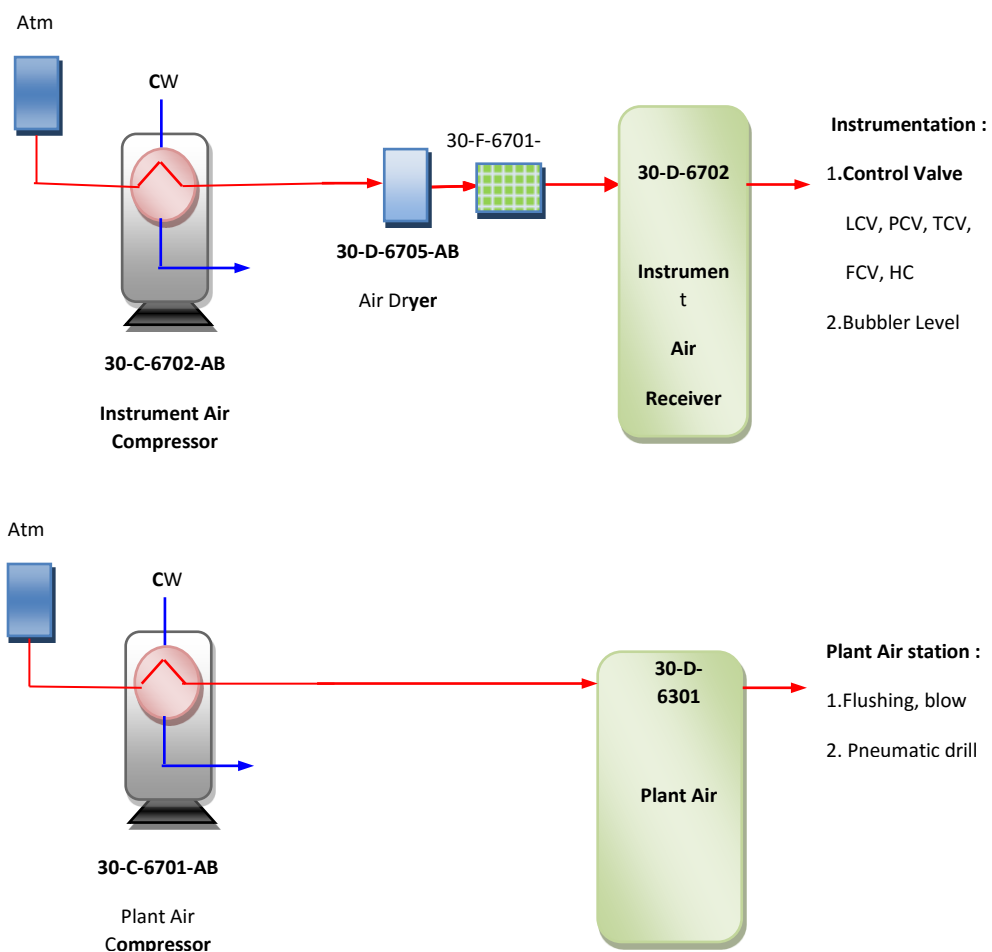
Temperature : 40°C

Pressure : 7 kg/cm².g

Quality : Dry, Free Oil, Dust content ≤ 1 μm

Quantity : 110 %

Source : Air Compressor



Gambar 2.10 Skema Instrument Air dan Plant Air

Instrument air di gunakan untuk memenuhi kebutuhan Plant :

- a. SA Plant, Effluent Treatment
- b. PA Plant, Gypsum Purification
- c. PG Plant, Water Treatment, Cooling Tower

Plant Air di gunakan untuk memenuhi kebutuhan Plant :

- a. SA Plant, Efluent Treatment
- b. PG Plant, Water Treatment, Cooling Tower
- c. PA Plant

BAB III

AKTIVITAS PENUGASAN MAGANG INDUSTRI

3.1 Realisasi Kegiatan Magang Industri

Mekanisme atau proses kerja yang diamati Ketika Magang Industri ditampilkan dalam bentuk tabel berikut ini :

Tabel 3.1. Tabel Aktivitas Magang Industri Bulan Pertama

Hari ke	Tanggal	Jenis Aktivitas Magang Industri	Tugas yang Diberikan	Pencapaian Tugas
1	03 Agustus 2020	Pengenalan Program Magang Pre Test Troubleshooting Program	Melaksanakan Pre Test melalui Quiziz	Pre Test melalui Quiziz
2	04 Agustus 2020	Materi Induksi : Company profile Safety Induction	Penugasan Resume Materi	Pengumpulan tugas resume materi
3	05 Agustus 2020	Materi Induksi : Gratifikasi Product Knowledge	Penugasan resume materi	Pengumpulan tugas resume materi

4	06 Agustus 2020	Materi Induksi : a. Pengelolaan SDM dan Website Rekrutment b. Sistem Manajemen Pengamanan (Data, Fisik dll)	Penugasan resume materi	Pengumpulan tugas resume materi
5	07 Agustus 2020	End User Training (EUT) Pengenalan Enterprise University	Pengenalan dan SOP penggunaan Enterprise University kepada peserta Prakerin	Pengenalan dan SOP Enterprise University
6-7	10 – 11 Agustus 2020	Materi pengenalan proses bisnis perusahaan melalui digital learning EU	Peserta belajar mandiri, termasuk pengerjaan pre test dan post test materi unit penempatan melalui EU	Pengerjaan Quiz materi perbaikan centrifugal pump (single state) bagian mekanik 3
8	12 Agustus 2020	Orientasi unit kerja Proses pelaksanaan magang/bimbingan	Conferance call dengan pembimbing terkait unit kerja	Mampu menjelaskan ruang lingkup unit kerja
9-10	13 – 14 Agustus 2020	(Enterprise University) Materi : penyusunan struktur organisasi dan 360 virtual plant tour	Mengerjakan quiz di materi Enterprise University	Pengerjaan quiz di Enterprise University

11 - 12	17 – 18 Agustus 2020	Mengakses materi unit kerja di Enterprise University	Mengakses materi unit kerja di Enterprise University	Pengerjaan quiz di Enterprise University
13	19 Agustus 2020	Mengikuti webinar kick of implementation akhlak	Membuat resume tentang materi webinar kick of implementation akhlak	Pengumpulan tugas resume
14 - 15	20 – 21 Agustus 2020	Mengakses materi unit kerja di Enterprise University	Mengakses materi unit kerja di Enterprise University	Pengerjaan quiz di Enterprise University
16 - 20	24 – 28 Agustus 2020	Mengakses materi unit kerja di Enterprise University	Mengakses materi unit kerja di Enterprise University	Pengerjaan quiz di Enterprise University
21	31 Agustus 2020	Mengakses materi unit kerja di Enterprise University	Mengakses materi unit kerja di Enterprise University	Pengerjaan quiz di Enterprise University

Pada Tabel 3.1 diatas telah disebutkan kegiatan dan tugas yang dilaksanakan pada bulan Agustus. Kegiatan dilaksanakan secara daring di Divisi Departemen Pemeliharaan 3 dan dibantu oleh pembimbing pada masing-masing divisi. Pada minggu pertama peserta Prakerin diberikan kegiatan induksi tentang PT Petrokimia Gresik yang dilakukan di bagian Diklat Departemen SDM. Kemudian pada minggu berikutnya ditempatkan pada unit kerja masing-masing. Selain tugas yang harus diselesaikan seperti tercantum pada tabel diatas, peserta juga harus

mengakses materi yang berada di website Enterprise University untuk pengenalan dan pengetahuan tentang unit kerja Divisi Departemen Pemeliharaan 3.

Tabel 3.2. Tabel Aktivitas Magang Industri Bulan Kedua

Hari ke	Tanggal	Jenis Aktivitas Magang Industri	Tugas yang diberikan	Pencapaian Tugas
22 - 25	01 – 04 September 2020	Mengakses materi unit kerja di Enterprise University	Mengakses materi unit kerja di Enterprise University	Pengerjaan quiz di Enterprise University
26 - 30	07 – 11 September 2020	Pengenalan pembimbing baru dan pemaparan bagian mekanik Sulphur Acid (SA) dalam Departemen Pemeliharaan 3 (via zoom meeting)	Memahami proses produksi, cara kerja, komponen, <i>troubleshooting</i> pada bagian mekanik Sulphur Acid (SA)	Mampu menjelaskan ruang lingkup unit kerja bagian mekanik Sulphur Acid (SA)
31 - 35	14 – 18 September 2020	Kegiatan zoom meeting dengan pembimbing	Membuat timeline untuk magang 2 bulan ke depan	Dokumen timeline untuk magang 2 bulan ke depan
36 - 40	21 – 25 September 2020	Kegiatan zoom meeting dengan pembimbing	Pemberian materi sulfuric acid	Mampu menjelaskan ruang lingkup sulfuric acid

41 - 43	28 – 30 September 2020	Kegiatan zoom meeting dengan pembimbing	Pemberian materi unit water treatment	Mampu menjelaskan ruang lingkup unit water treatment
------------	------------------------------	---	---	--

Pada Tabel 3.2 diatas telah disebutkan kegiatan dan tugas yang dilaksanakan pada bulan September. Kegiatan dilaksanakan secara daring di Divisi Departemen Pemeliharaan 3 dan dibantu oleh pembimbing pada masing-masing divisi. Kegiatan yang berlangsung banyak hanya melakukan sharing season seperti, penyampaian dan permintaan handbook equipment yang bisa saya pelajari. Salah satu contoh dokumen tersebut adalah materi sulfuric acid, unit water treatment dan beberapa dokumen lain yang tidak bisa disebutkan karena menjadi dokumen pribadi perusahaan. Melalui handbook dan dokumen tersebut saya serta pembimbing terus berupaya agar tetap melakukan kegiatan yang positif dan produktif.

Tabel 3.3. Tabel Aktivitas Magang Industri Bulan Ketiga

Hari ke	Tanggal	Jenis Aktivitas Magang Industri	Tugas yang Diberikan	Pencapaian Tugas
44 - 45	01 – 02 Oktober 2020	Kegiatan zoom meeting dengan pembimbing	Pemberian materi unit water treatment	Mampu menjelaskan ruang lingkup unit water treatment
46 - 50	05 – 09 Oktober 2020	Kegiatan zoom meeting dengan pembimbing	Pemberian materi power generator dan cooling tower	Mampu menjelaskan ruang lingkup power generator dan cooling tower

51 - 55	12-16 Oktober 2020	Kegiatan zoom meeting dengan pembimbing	Pemberian materi turbin	Mampu menjelaskan ruang lingkup turbin
56 - 60	19-23 Oktober 2020	Kegiatan zoom meeting dengan pembimbing	Pemberian materi maintenance	Mampu menjelaskan pengertian maintenance
61 - 64	26-29 Oktober 2020	Kegiatan zoom meeting dengan pembimbing	Pemberian materi pompa	Mampu menjelaskan ruang lingkup pompa
65	30 Oktober 2020	Kegiatan zoom meeting dengan pembimbing	Menentukan redaksional judul untuk laporan akhir magang	Laporan akhir magang

Pada Tabel 3.3 diatas telah disebutkan kegiatan dan tugas yang dilaksanakan pada bulan Oktober. Kegiatan tersebut dilaksanakan secara daring di Divisi Departemen Pemeliharaan 3 dan dibantu oleh pembimbing pada masing-masing divisi. Kegiatan yang berlangsung banyak hanya melakukan konsultasi terkait penentuan judul laporan dan sharing season seperti, penyampaian dan permintaan manual book equipment yang bisa saya pelajari. Salah satu contoh dokumen tersebut adalah materi sulfuric acid, unit water treatment dan beberapa dokumen lain yang tidak bisa disebutkan karena menjadi dokumen pribadi perusahaan. Melalui manual book dan dokumen tersebut saya serta pembimbing terus berupaya agar tetap melakukan kegiatan yang positif dan produktif.

Pada Tabel 3.4 dibawah telah disebutkan kegiatan dan tugas yang dilaksanakan pada bulan November. Kegiatan dilaksanakan secara Daring sesuai keputusan Diklat SDM PT Petrokimia Gresik dikarenakan pandemi ini. Pada bulan terakhir magang di PT Petrokimia Gresik, oleh karena itu penulis mulai melakukan pengerjaan laporan yang berbentuk dokumen. Dan akhir masa magang harus sudah men-submit dokumen magang di website E-Prakerin

Tabel 3.4. Tabel Aktivitas Magang Industri Bulan Keempat

Hari ke	Tanggal	Jenis Aktivitas Magang Industri	Tugas yang Diberikan	Pencapaian Tugas
66 - 70	02 – 06 November 2020	Pengerjaan laporan akhir bab 1 dan bab 2 magang	Membuat laporan akhir magang bab 1 dan bab 2	Laporan akhir magang bab 1 dan bab 2
71	11 November 2020	Kegiatan zoom meeting dengan pembimbing	Konsultasi dengan pembimbing terkait laporan	Laporan akhir bab 1 dan bab 2
72 - 78	12 – 20 November 2020	Pengerjaan laporan akhir magang bab 3, 4 dan 5 magang	Membuat laporan akhir magang bab 3, 4 dan 5	Laporan akhir magang bab 3, 4 dan 5
79	25 November 2020	Kegiatan zoom meeting dengan pembimbing	Konsultasi dengan pembimbing terkait laporan	Laporan akhir magang bab 3, 4 dan 5
80	30 November 2020	Pengumpulan laporan akhir magang	Mengumpulkan laporan akhir magang melalui website E-Prakerin	Pengumpulan laporan akhir magang

3.2 Relevansi Teori dan Praktek

Perawatan atau maintenance menurut Patrick (2001, p407), maintenance adalah suatu kegiatan untuk memelihara dan menjaga fasilitas yang ada serta

memperbaiki, melakukan penyesuaian atau penggantian yang diperlukan untuk mendapatkan suatu kondisi operasi produksi agar sesuai dengan perencanaan yang ada.

Secara umum maintenance dapat didefinisikan sebagai serangkaian aktivitas yang diperlukan untuk mempertahankan dan menjaga suatu produk atau sistem tetap berada dalam kondisi yang aman, ekonomis, efisien, dan pengoperasian yang optimal. Aktivitas pemeliharaan dalam perusahaan sangat diperlukan karena:

- Setiap peralatan mempunyai umur penggantian (useful life) dimana suatu saat dapat mengalami kegagalan atau kerusakan.
- Kerusakan (failure) dari suatu peralatan atau mesin tidak dapat diketahui secara pasti.
- Manusia selalu berusaha untuk meningkatkan umur penggunaan dengan melakukan pemeliharaan (maintenance).

Pemeliharaan (maintenance) berperan penting dalam kegiatan produksi dari suatu perusahaan yang menyangkut kelancaran dan kemacetan produksi, volume produksi, serta agar produk dapat diproduksi dan diterima konsumen tepat pada waktunya (tidak terlambat) dan menjaga agar tidak terdapat sumber daya (mesin dan karyawan) yang menganggur karena kerusakan (breakdown) pada mesin sewaktu proses produksi sehingga dapat meminimalkan biaya kehilangan produksi atau bila mungkin biaya tersebut dapat dihilangkan.

Selain itu pemeliharaan yang baik akan meningkatkan kinerja perusahaan, nilai investasi yang dialokasikan untuk peralatan dan mesin dapat diminimasi, dan pemeliharaan yang baik juga dapat meningkatkan kualitas produk yang dihasilkan dan mengurangi waste.

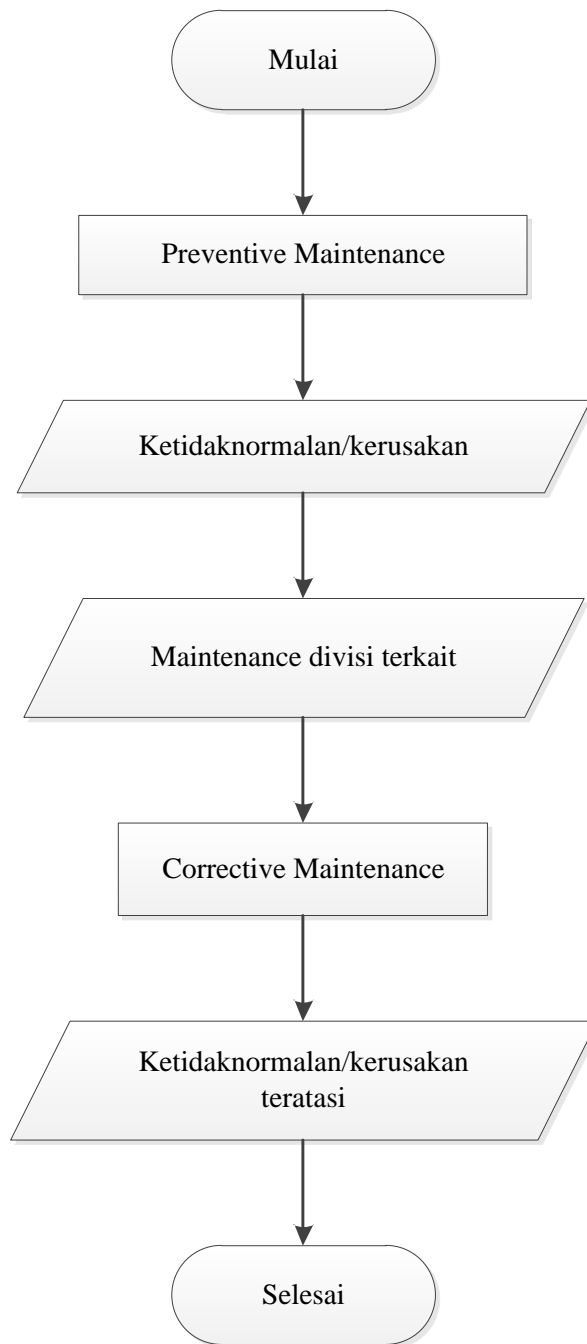
Pada Divisi Mekanik 3B seksi Sulphur Acid (SA) Bagian Pemeliharaan Pabrik 3 Petrokimia Gresik salah satu unit kerja yang saya tempati magang melaksanakan kegiatan pemeliharaan dengan metode preventive maintenance, corrective maintenance, dan breakdown maintenance. Petugas yang melaksanakan kegiatan perawatan adalah karyawan PT Petrokimia Gresik apabila terjadi kerusakan yang membutuhkan konsentrasi lebih. Kegiatan preventive

maintenance dilakukan pada jam kerja pagi hari sesuai tim yang bertugas. Dari kegiatan preventive maintenance tersebut apabila ditemukan kerusakan atau dibutuhkan tindakan perawatan dan perbaikan, maka tim corrective maintenance akan merespon dan memberikan tindakan yang diperlukan.

Selain melakukan kegiatan pemeliharaan secara langsung, kebutuhan akan sparepart dan tools harus dipastikan dalam kondisi siap pakai. Oleh karena itu dilakukan identifikasi terhadap sparepart dan tools yang berada di gudang divisi masing-masing, baik itu melakukan inventory ataupun pengadaan. Sehingga diperlukan skill dalam hal ini maintenance plan dan management inventory untuk memastikan setiap kegiatan dapat berjalan optimal.

3.3 Permasalahan

Pada Divisi Mekanik Pemeliharaan 3 unit kerja penempatan magang kegiatan perawatan dilakukan oleh karyawan perusahaan PT Petrokimia Gresik. Proses perbaikan digambarkan dalam bentuk flow chart berikut ini.

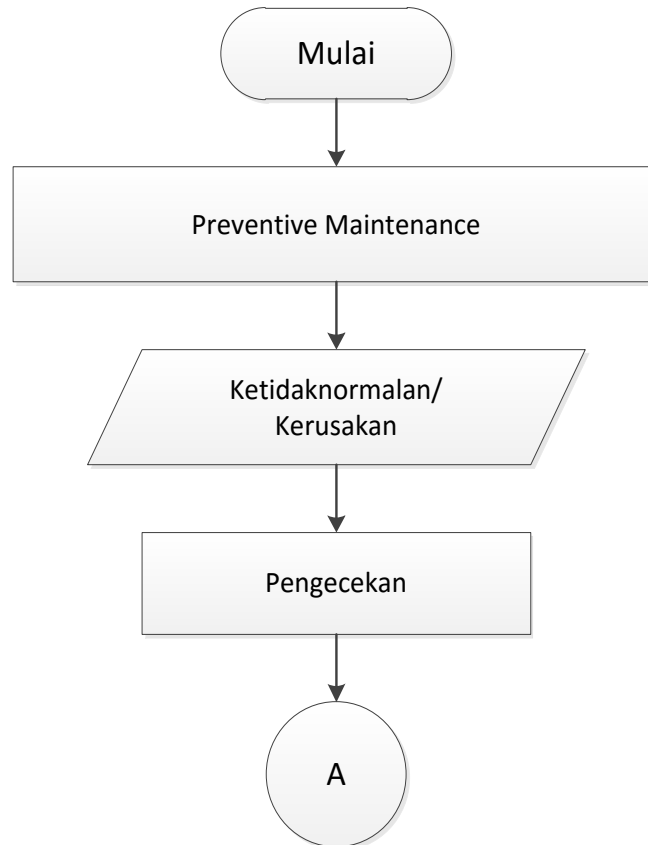


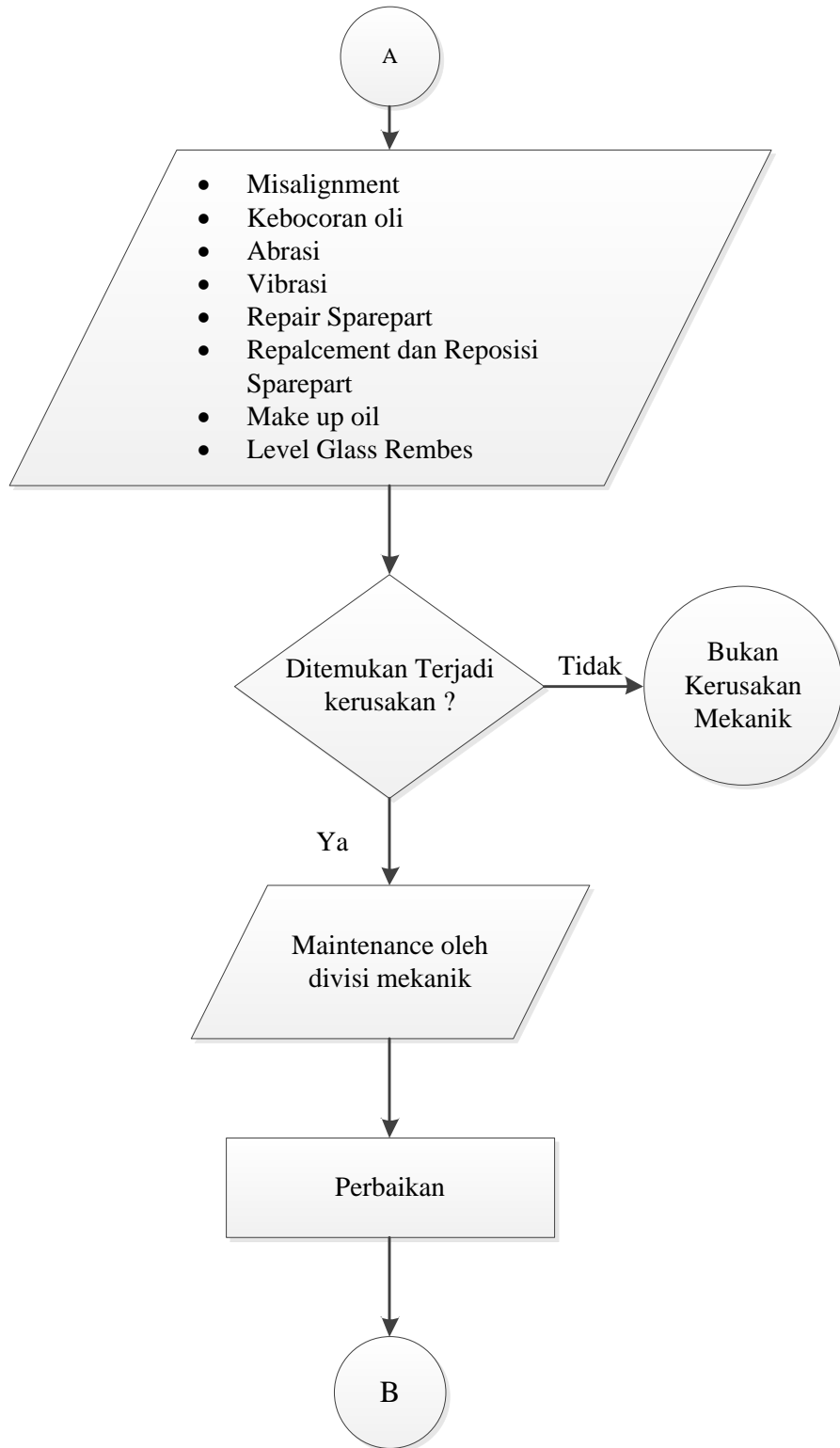
Gambar 3.1 Diagram Alir Kegiatan *Maintenance* Pompa

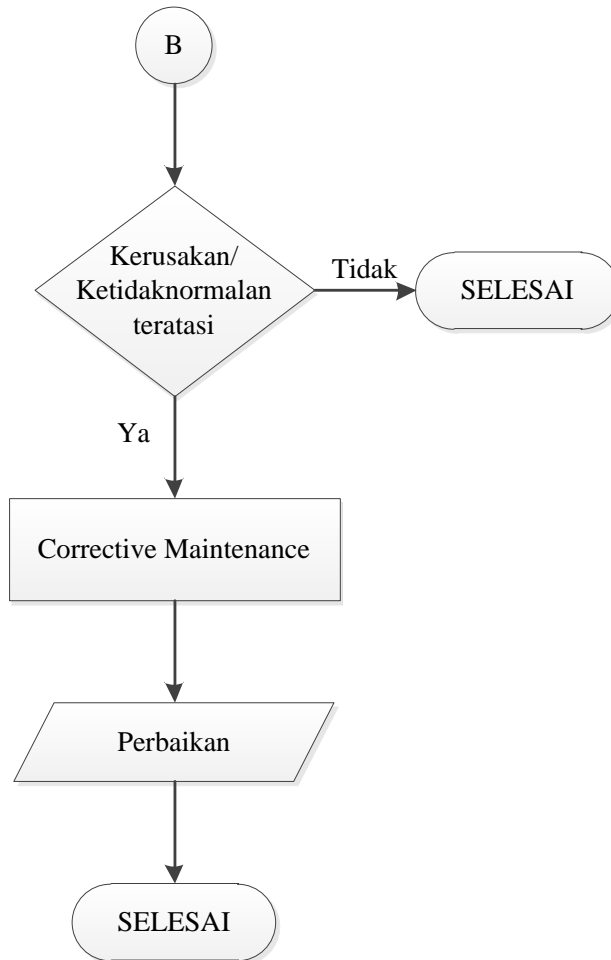
BAB IV REKOMENDASI

4.1 Diagram Alir Preventive Maintenance

Berikut ini merupakan diagram alir Standar Operasional Prosedur (SOP) mekanik dalam bentuk diagram alir yang digunakan untuk menentukan eksekutor kerusakan berdasarkan Joblist harian dan history card mekanik pada pompa P-6202 Pabrik 3B Asam Sulfat







Gambar 4.1 Diagram Alir Perawatan Mekanik

Dari Gambar 4.1 dapat diketahui alur dari preventive maintenance. Dalam preventive maintenance hal yang dapat dilakukan seperti inspeksi, cleaning, perbaikan sederhana dan pengambilan data temperature dan vibrasi pada bearing. Kemudian apabila terjadi ketidak normalan atau kerusakan dilakukan pengecekan dan dapat diketahui apakah termasuk kerusakan mekanik atau tidak. Setelah itu dapat dilakukan perbaikan sesuai dengan divisi kerusakan dan apabila kerusakan yang terjadi buka kerusakan sederhana yang dapat dengan mudah diperbaiki, maka dapat diambil tindakan corrective maintenance sehingga perbaikan dapat teratasi dan peralatan dapat berfungsi sebagaimana mestinya.

BAB V TUGAS KHUSUS

5.1 Studi Lapangan, Perumusan Masalah

Langkah awal yang dilakukan dalam penyusunan laporan magang industri ini adalah studi lapangan melalui Program Praktek Kerja Industri Tahun 2020. Kegiatan ini dilakukan untuk mencari informasi, data yang diperlukan dan kondisi perusahaan untuk mengidentifikasi permasalahan yang akan dibahas dalam laporan magang industri ini. Kegiatan magang kali ini berlangsung di Bagian Departemen Pemeliharaan Pabrik 3B. Hal ini bertujuan untuk mengumpulkan data - data dalam penyusunan laporan magang. Data pendukung yang digunakan dalam penyusunan laporan ini adalah seperti monthly monitoring, manual book dari pompa asam sulfat (P-6202), dan bimbingan dari Bapak Bagus Harianto selaku pembimbing dari PT Petrokimia Gresik.

Setelah melakukan kegiatan studi kasus, tahap selanjutnya adalah tinjauan dasar teori yang bertujuan untuk menggali informasi yang dapat membantu penyusunan laporan, baik dari buku, jurnal, tugas akhir, dan lainnya. Adapun tinjauan dasar teori yang dilakukan adalah mengenai manajemen perawatan, definisi perawatan, tujuan perawatan, jenis perawatan, dan istilah yang digunakan dalam perawatan. Dari data monthly monitoring sejak bulan Januari 2020 sampai dengan bulan September 2020 didapatkan sebuah permasalahan yang dapat dilakukan identifikasi permasalahan yaitu terdapat misalignment dan terjadinya kebocoran oil seal pada pompa P-6202 saat dilakukan Preventive Maintenance dalam kondisi running.

Tahap berikutnya adalah merumuskan masalah yang akan dibahas dalam laporan ini. Topik yang akan dibahas adalah Pembuatan Standard operasional prosedur perawatan dan studi kasus dari permasalahan terdapat Misalignment dan kebocoran oil seal P-6202 saat dilakukan Preventive Maintenance saat pompa dalam kondisi running. Alasan pemilihan topik tersebut untuk menjelaskan prosedur yang sudah ada sehingga dalam melakukan perawatan dapat lebih terstruktur dan sesuai prosedur. Oleh karena itu adanya SOP (Standard Operasional Prosedur) dan referensi rekomendasi perbaikan yang tepat dapat digunakan untuk meningkatkan efektifitas dan efisiensi kegiatan perawatan serta membantu tenaga pemeliharaan dalam melaksanakan kegiatan maintenance.

5.2 Detail Permasalahan

Pada Tahap ini berisikan tentang batasan permasalahan dan studi kasus yang akan dibahas pada laporan magang industri ini. Pada kegiatan perawatan pompa P-6202 yang ada di Departemen Pemeliharaan 3B yang dikhususkan pada Pabrik Asam Sulfat. Berdasarkan data yang sudah didapat, prosedur perawatan sudah berjalan dengan baik. Sehingga kali ini penulis akan membahas tentang studi

kasus tentang adanya Misalignment dan kebocoran oil seal dari pompa P-6202 saat dilakukan Preventive Maintenance dalam kondisi pompa sedang running.

Selain membahas tentang studi kasus tentang adanya Misalignment pada pompa P-6202, penulis juga akan menjelaskan Standar Operasional Prosedur (SOP) yang sudah berjalan. Bentuk dari Standard Operasional Prosedur (SOP) yang akan disusun kali ini adalah diagram alir yang berisi tentang permasalahan kerusakan-kerusakan yang telah terjadi sebelumnya



Gambar 5.1 Pembongkaran Pompa

Pada Gambar 5.1 melakukan pengerjaan pembongkaran pompa P-6202 untuk perbaikan dari masalah misalignment dan kebocoran oil seal pada pompa tersebut.

Dengan studi kasus ini diharapkan dapat memberi rekomendasi dalam melakukan perbaikan pompa tersebut, sehingga perawatan dapat berjalan secara efektif dan efisien.

5.3 Pengumpulan Data

Data yang digunakan kali ini adalah data dari bulan Januari 2020 sampai dengan September 2020. Data yang digunakan adalah Joblist harian, dan history card mekanik Pabrik 3 Asam Sulfat.

5.4 Pengolahan Data

Berdasarkan data-data yang diperoleh yaitu pada Joblist harian dan history card mekanik pabrik 3B Asam Sulfat PT Petrokimia Gresik pada bulan Januari 2020 sampai dengan September 2020 akan dilakukan identifikasi dengan proses penyusunan diagram alir SOP mekanik.

5.5 Solusi Studi kasus

Pada Tabel 5.1 dibawah ini merupakan referensi solusi yang dapat dilakukan untuk mengatasi kerusakan yang terjadi yaitu misalignment dan kebocoran oil seal dari pompa P-6202 ketika dilakukan preventive maintenance dalam kondisi running.

Tabel 5.1 Solusi Misalignment dan kebocoran Oil seal P-6202

No.	Solusi	Divisi
1.	Pengecekan Alignment Jika terjadi Misalignment dapat dilakukan pengaturan kelurusan antar system penggerak	Mekanik
2.	Pengecekan Oil Seal Jika terjadi kebocoran Oil Seal dapat dilakukan Overhaul pompa sehingga segera melakukan pergantian Oil Seal	Mekanik
3.	Pengecekan Abrasi Abrasi lembab terjadi saat Mengekspor Serum, Alasan utamanya adalah Media mengandung Butiran padat yang di Pompa untuk Mengekspor serum, sehingga diperlukan langkah pencegahan seperti segel poros harus dibilas dengan cairan bersih untuk menghindari pengotor, memakai peralatan bersih untuk memecahkan blok pelari, ganti bagian yang sudah rusak pada bagian yang sudah mengalami abrasi	Mekanik
4.	Reposisi Tindakan reposisi system penggerak yang tidak sesuai atau kurang tepat bisa menjadi solusi apabila kebocoran oli terus terjadi	Mekanik

Dari tabel 5.1 dapat diketahui soluis – solusi yang dapat dilakukan untuk memperbaiki Misalignment dan kebocoran Oil Seal yang terjadi pada pompa P-6202. Solusi tersebut yaitu : Pengecekan Alignment, Pengecekan oil Seal, Pengecekan Abrasi, Reposisi.

BAB VI

KESIMPULAN dan SARAN

6.1 Kesimpulan

Berdasarkan hasil pengumpulan dan pengolahan data yang telah dilakukan maka dapat diambil kesimpulan sebagai berikut :

1. Dari diagram alir SOP yang telah dibuat menunjukkan berbagai kerusakan atau ketidaknormalan yang dapat terjadi pada pompa P-6202.

Kerusakan yang terjadi pada bagian mekanik yaitu :

- Misalignment.
- Kebocoran oli
- Abrasi
- Vibrasi
- Repair Sparepart
- Replacement dan reposisi sparepart
- Make up oil
- Level Glass rembes
- Wheel lepas

2. Kerusakan terjadinya Misalignment dan kebocoran oil Seal pada pompa P-6202 dapat dilakukan kegiatan perbaikan berupa Pengecekan Alignment, Pengecekan oil Seal, Pengecekan Abrasi, Reposisi. Kegiatan tersebut dapat menjadi solusi perbaikan sebelum menggantinya dengan komponen baru. Hal tersebut dimaksudkan agar kegiatan perawatan dapat dilakukan dengan efektif dan efisien.

6.2 Saran

Saran yang dapat diberikan dalam laporan magang industri ini adalah :

1. Berdasarkan hasil pengolahan data penulis menyarankan agar kegiatan perbaikan dapat dilakukan oleh petugas yang sesuai dengan keahlian. Hal ini dikarenakan agar perbaikan dapat maksimal serta dapat mencegah kemungkinan kecelakaan kerja yang mungkin dapat terjadi apabila petugas tidak memiliki keahlian yang sesuai.
2. Pihak perusahaan hendaknya melakukan tindakan perawatan pencegahan secara intensif untuk menghindari terjadinya kerusakan yang dapat mempengaruhi biaya perawatan dan perbaikan komponen.
3. Pelaksanaan kegiatan perawatan dapat dilakukan dengan memperhatikan pertimbangan kondisi komponen serta biaya yang diperlukan untuk perbaikan maupun penggantian komponen. Hal ini sangat penting untuk mengantisipasi terjadinya kegagalan.

DAFTAR PUSTAKA

BAGUS HARIANTO-PPT ENTERPRISE UNIVESITY perbaikan Centrifugal

pump (single stage)

<https://petrokimia-gresik.com/>

<http://www.testindo.com/article/52/konfigurasi-misalignment>

Lampiran I Surat Konfirmasi Penerimaan Mahasiswa Kerja Praktek



Nomor : 281/NK.03.02/03/MI/2020

Perihal : Konfirmasi Penerimaan Mahasiswa Kerja Praktek

Kepada Yth.

kepala departemen

Institut Teknologi Sepuluh Nopember di tempat

Dengan hormat,

Menanggapi surat Saudara nomor B/23531/IT2.IX.7.1.2/PM.02.00/2020, tanggal 03 April 2020 perihal Permohonan Program Magang Industri atas nama :

No.	Nama	Nomor Induk	Jurusan
1	Yoga Iriyanto	10211710010015	D-4 teknik mesin industri
2	Aashim Wisnu Haafidhi	10211710010014	D-4 teknik mesin industri
3	Toha Al Hakim	10211710010019	D-4 teknik mesin industri

dengan ini disampaikan bahwa permohonan Saudara dapat kami terima mulai tanggal 01 Agustus 2020 - 30 November 2020 dan selama melaksanakan kegiatan di PT. Petrokimia Gresik akan dibimbing oleh Sdr. GUNTUR PURNAMA, S.T. (T555561), Dep Pemeliharaan III.

Calon Mahasiswa Kerja Praktek harus hadir pada :

Tanggal : 03 Agustus 2020

Pukul : 07:00 WIB

Tempat : Gedung Diklat PT. Petrokimia Gresik

Acara : - Sosialisasi

- Kerja Praktek & Prakerin

- Company Profile PT. Petrokimia Gresik

- K3

- Persyaratan yang dibawa : - MATERAI 6000 (1 buah)
- Foto berwarna 3x4 (1 lembar)
 - Fotocopy KTP
 - Fotocopy BPJS/Asuransi kesehatan lainnya
 - Surat konfirmasi diwajibkan dibawa ketika sosialisasi

Demikian atas perhatian dan kerjasamanya disampaikan terima kasih.

Hormat Kami,
PT Petrokimia Gresik

NURIL HUDA , S.H., M.M.
Manager Pengembangan SDM



LEMBAR PENGESAHAN

LAPORAN PRAKTEK KERJA INDUSTRI

Periode Agustus 2020

PT Petrokimia Gresik

STUDI KASUS MAINTENANCE CENTRIFUGAL PUMP
P-6202 DEPARTEMEN PEMELIHARAAN 3 UNIT
SULPHURIC ACID II (SA II) PT PETROKIMIA GRESIK

Oleh :

Toha Al Hakim : 10211710010019

Aashim Wisnu Haafidhi : 10211710010014

Yoga Iriyanto : 10211710010015

Gresik, 30 November 2020

PT Petrokimia Gresik



GUNTUR PURNAMA, S.T.

Pembimbing Lapangan

Gresik,30 November 2020
PT Petrokimia Gresik



SMdy I Optimasi Pabrik

Gresik,30 November 2020
PT Petrokimia Gresik



VP Pengembangan SDM

Lampiran III Sertifikat Telah Menyelesaikan Magang Industri



SURAT KETERANGAN

No:

Dengan ini kami menerangkan bahwa mahasiswa tersebut dibawah ini :

Nama : Yoga Iriyanto

Nomor Induk : 10211710010015

Program Studi : D-4 teknik mesin industri - teknik mesin industri fakultas vokasi - Institut Teknologi Sepuluh Nopember

Telah menyelesaikan kegiatan Kerja Praktek Kelompok di PT Petrokimia Gresik pada tanggal 01 Agustus 2020 s.d 30 November 2020 .

Selama kegiatan Kerja Praktek tersebut tidak pernah melanggar peraturan yang berlaku dan telah melaksanakan tugasnya dengan baik.

Demikian surat keterangan ini kami buat untuk dapat dipergunakan sebagaimana mestinya.

Gresik, 30 November 2020
PT Petrokimia Gresik



Telah Disetujui Melalui Sistem

VP Pengembangan SDM

